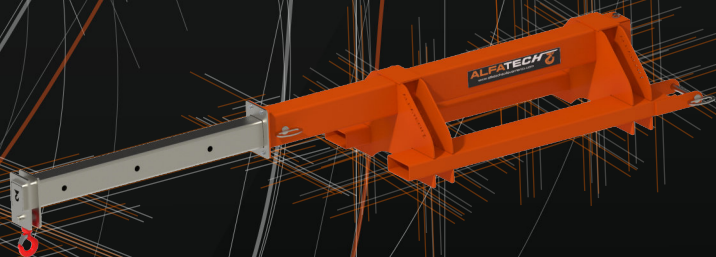


# ALFATECH

IMPIANTI E SISTEMI DI SOLLEVAMENTO



**INFORCABILI**

CATALOGO

[ALFATECHSOLLEVAMENTO.COM](http://ALFATECHSOLLEVAMENTO.COM)



# CHI SIAMO



**ALFATECH s.r.l.** azienda leader nel settore dei sistemi di sollevamento, presente sul mercato nazionale ed internazionale da 20 anni, e grazie all'esperienza pluriennale continua con professionalità a portare avanti il suo ideale di affidabilità ed efficienza grazie ad un team altamente qualificato e specializzato in prototipazione, costruzione, montaggio e assistenza.

Grazie alla passione e alla completa dedizione del titolare, che trasmette ogni giorno al proprio team, l'azienda è cresciuta maturando negli anni un know-how tale da poter analizzare e risolvere ogni necessità e richieste dei clienti.

La nostra esperienza e dedizione viene resa disponibile al fine di rendere gli impianti sempre efficienti e soprattutto sicuri per il cliente.

Qualunque sia la tipologia di lavoro da eseguire o da progettare, lo staff è sempre alla ricerca della soluzione più adeguata, in modo tale che l'operatore venga messo nelle migliori condizioni a livello lavorativo.

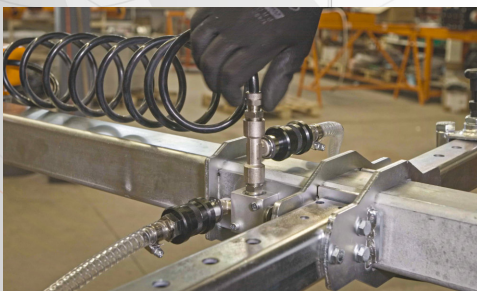
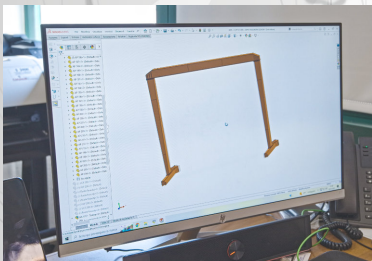
L'ufficio tecnico/commerciale è il cuore pulsante nell'attività di progettazione e costruzione, sempre attento alle richieste del cliente, con la giusta determinazione riesce sempre a fornire un prodotto adeguato all'esigenza richiesta fin nei minimi dettagli, per il raggiungimento del prodotto ideale.

Le costruzioni standard, la base di partenza dei nostri prodotti, possono essere modificate e personalizzate sia in dimensioni che portate, garantendo una massima qualità e sicurezza, grazie alla notevole competenza dei nostri uffici interni sia tecnico che commerciale.





Lo staff vanta figure con esperienze pluriennali nel settore, è sempre pronto ad offrire un totale e completo servizio, non solo con i prodotti progettati e costruiti al proprio interno, ma offre anche assistenza in caso di anomalie, reperendo accessori e ricambi dove necessario.

Alfatech offre anche una gamma di servizi come manutenzioni periodiche programmate degli impianti di sollevamento di qualsiasi marca e fattezza come richiesto dalle normative vigenti.

Alfatech dispone di uno staff completo anche per quanto concerne le attività di montaggi, spostamenti, revamping, verifiche di tipo decennale o ventennale su qualsiasi tipologia di gru.



**PROGETTAZIONE - ASSISTENZA - VENDITA - PRODUZIONE - MONTAGGI - RIPARAZIONI**

**ALFATECHSOLLEVAMENTO.COM** - Tel 0549-904088 - [info@alfatechsollelamento.com](mailto:info@alfatechsollelamento.com)     



## INFORCABILE CALZATOIE LUNGHE



TIPO	Portata Kg.	Baricentro (mm.)
A IFCL 11	1000	1000
A IFCL 12	1000	2000
A IFCL 13	1000	3000
A IFCL 21	2000	1000
A IFCL 22	2000	2000
A IFCL 23	2000	3000
A IFCL 31	3000	1000
A IFCL 32	3000	2000
A IFCL 33	3000	3000
A IFCL 51	5000	1000
A IFCL 52	5000	2000
A IFCL 53	5000	3000

L'inforcabile a calzatoie lunghe è costituito da una struttura in acciaio ad alta resistenza, formata dalle calzatoie per le forche del carrello elevatore unite da l'elemento per la sospensione del carico. Alla struttura viene applicata una verniciatura protettiva con antiruggine e due mani di smalto (arancione RAL 2004 a richiesta verniciature con RAL differenti). La fornitura include piedini di appoggio, perno anti sfilo forca, grilli, ganci girevoli per la sospensione del carico. Completo di dichiarazione di conformità alla normativa CE, manuale di uso e manutenzione.

Per la realizzazione dell'accessorio inforcabile compatibile con le esigenze funzionali del carrello elevatore, è necessaria un'analisi approfondita da parte del nostro ufficio tecnico dei dati tecnici della macchina.

È per tanto necessario comunicare le seguenti caratteristiche:

- Portata nominale del carrello elevatore
- Diagramma di portata
- Lunghezza forche
- Baricentro del carico richiesto, se diverso da quello del diagramma
- Portata dell'accessorio inforcabile per sollevamento
- Tipologia e peso massimo del materiale da sollevare

### FINITURE SPECIALI SU RICHIESTA

Verniciatura RAL specifiche del cliente

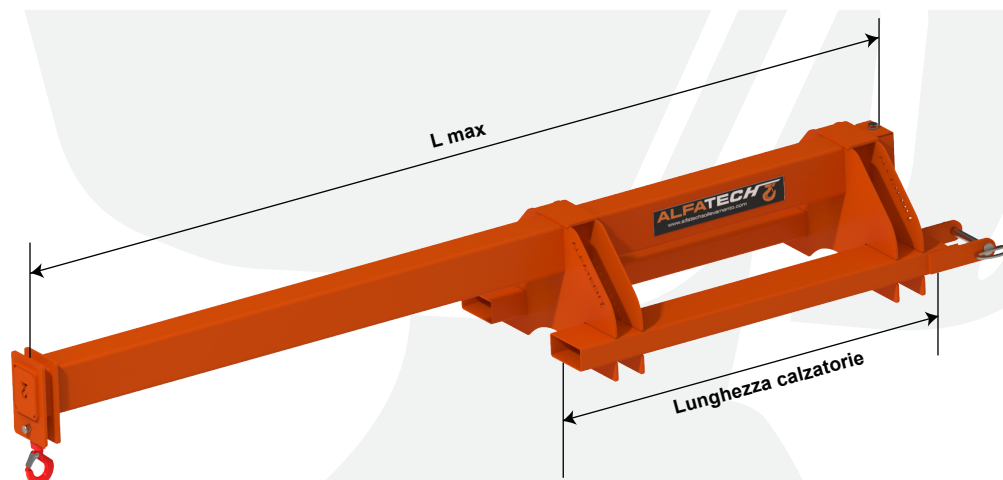
Verniciatura marina

Zincatura a caldo o a freddo

Esecuzioni speciali per portate e/o lunghezze differenti dal catalogo (preventivate a parte)



## INFORCABILE BRACCIO LUNGO



TIPO	Portata Kg.	Baricentro (mm.)	Lunghezza calzatoie (mm.)	Lunghezza massima (mm.)
A IFBL 12	1000	2000	800	1200
A IFBL 13	1000	3000	900	1600
A IFBL 14	1000	4000	1000	2000
A IFBL 22	2000	2000	800	1200
A IFBL 23	2000	3000	900	1600
A IFBL 24	2000	4000	1000	2000
A IFBL 32	3000	2000	800	1200
A IFBL 33	3000	3000	900	1600
A IFBL 34	3000	4000	1000	2000
A IFBL 52	5000	2000	1500	2000
A IFBL 53	5000	3000	1500	3000
A IFBL 54	5000	4000	1500	4000

I bracci inforcabili fissi sono la soluzione più semplice ed economica per risolvere problematiche inerenti al sollevamento di carichi in maniera continuativa, oppure per raggiungere altezze e distanze normalmente non accessibili.

L'inforcabile a braccio lungo è costituito da una struttura in acciaio ad alta resistenza, formata dalle calzatoie per le forche del carrello elevatore, un braccio tubolare saldato solidalmente alle calzatoie mediante piastre. Alla struttura viene applicata una verniciatura protettiva con antiruggine e due mani di smalto (arancione RAL 2004 a richiesta verniciature con RAL differenti). La fornitura include, perno anti sfilo forca, grilli, ganci girevoli per la sospensione del carico. Completo di dichiarazione di conformità alla normativa CE, manuale di uso e manutenzione.

Per la realizzazione dell'accessorio inforcabile compatibile con le esigenze funzionali del carrello elevatore, è necessaria un'analisi approfondita da parte del nostro ufficio tecnico dei dati tecnici della macchina.

È per tanto necessario comunicare le seguenti caratteristiche:

- Portata nominale del carrello elevatore
- Diagramma di portata
- Lunghezza forche
- Baricentro del carico richiesto, se diverso da quello del diagramma
- Portata dell'accessorio inforcabile per sollevamento
- Tipologia e peso massimo del materiale da sollevare

### FINITURE SPECIALI SU RICHIESTA

Verniciatura RAL specifiche del cliente

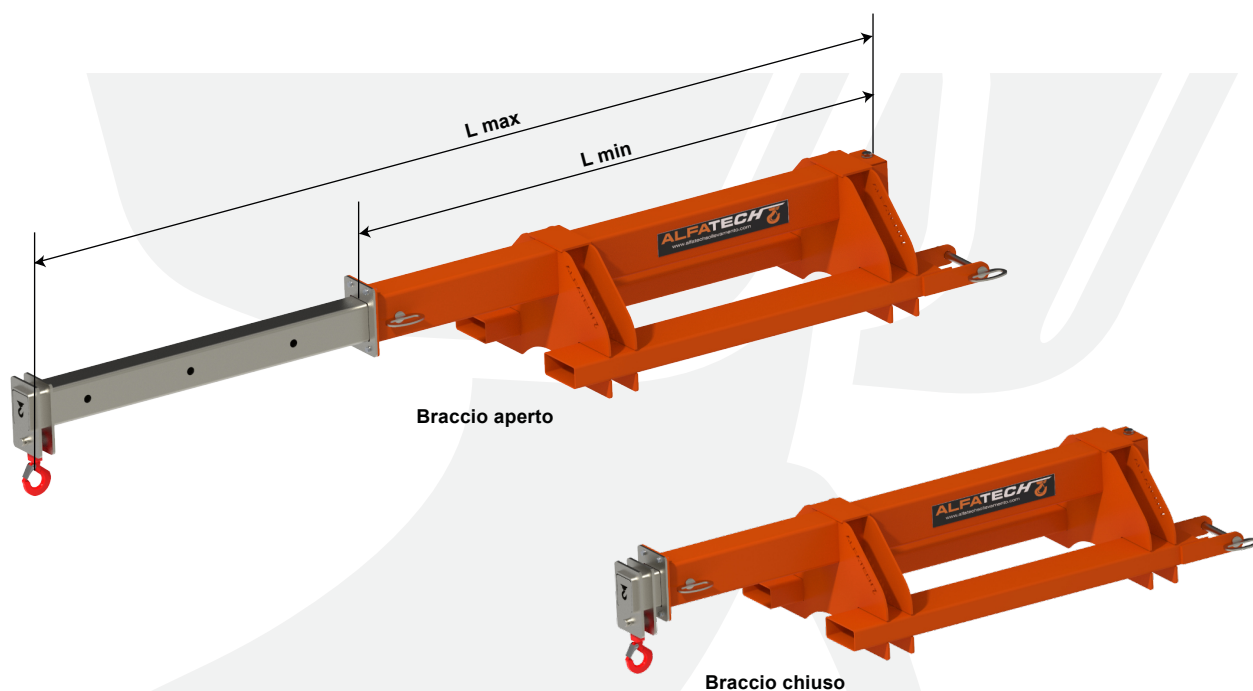
Verniciatura marina

Zincatura a caldo o a freddo

Esecuzioni speciali per portate e/o lunghezze differenti dal catalogo (preventivate a parte)



## INFORCABILE TELESCOPICO



TIPO	Portata Kg.	Baricentro (mm.)	Lunghezza max (mm.)
A IT 12	1000	2000	2000
A IT 13	1000	3000	3000
A IT 14	1000	4000	4000
A IT 22	2000	2000	2000
A IT 23	2000	3000	3000
A IT 24	2000	4000	4000
A IT 32	2000	2000	2000
A IT 33	3000	3000	3000
A IT 34	4000	4000	4000

Gli inforcabili telescopici sono la soluzione più semplice ed economica per risolvere problematiche inerenti al sollevamento di carichi in maniera continuativa, oppure per raggiungere altezze e distanze normalmente non accessibili. La peculiarità saliente di questa attrezzatura è quella di poter variare la lunghezza del braccio.

L'inforcabile a telescopico è costituito da una struttura in acciaio ad alta resistenza, formata dalle calzatoie per le forche del carrello elevatore, un braccio saldato solidalmente alle calzatoie mediante piastre. Nel braccio saldato scorre all'interno, un tubolare in acciaio ad alta resistenza, che permette di variare la lunghezza di presa del carico. Alla struttura viene applicata una verniciatura protettiva con antiruggine e due mani di smalto (arancione RAL 2004 a richiesta verniciature con RAL differenti). La fornitura include, perno anti sfilo forca, griglia, ganci girevoli per la sospensione del carico. Completo di dichiarazione di conformità alla normativa CE, manuale di uso e manutenzione.

Per la realizzazione dell'accessorio inforcabile compatibile con le esigenze funzionali del carrello elevatore, è necessaria un'analisi approfondita da parte del nostro ufficio tecnico dei dati tecnici della macchina.

È per tanto necessario comunicare le seguenti caratteristiche:

- Portata nominale del carrello elevatore
- Diagramma di portata
- Lunghezza forche
- Baricentro del carico richiesto, se diverso da quello del diagramma
- Portata dell'accessorio inforcabile per sollevamento
- Tipologia e peso massimo del materiale da sollevare

### FINITURE SPECIALI SU RICHIESTA

Verniciatura RAL specifiche del cliente

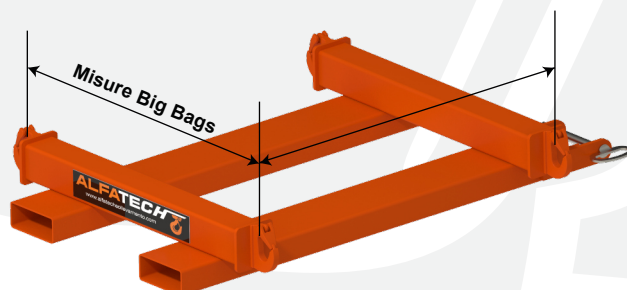
Verniciatura marina

Zincatura a caldo o a freddo

Esecuzioni speciali per portate e/o lunghezze differenti dal catalogo (preventivate a parte)



## INFORCABILE BIG BAGS



TIPO	Portata Kg.	Baricentro (mm.)	Misure BIG BAGS (mm.)
A IBB 1 800	1000	550	800 x 800
A IBB 1 800	1000	600	900 x 900
A IBB 1 1000	1000	650	1000 x 1000
A IBB 2 1100	1000	700	1100 x 1100
A IBB 2 800	2000	550	800 x 800
A IBB 2 900	2000	600	900 x 900
A IBB 2 1000	2000	650	1000 x 1000
A IBB 2 1100	2000	700	1100 x 1100

Gli inforcabili per big bags sono la soluzione più semplice ed economica per risolvere problematiche inerenti al sollevamento di sacchi.

L'inforcabile big bags è costituito da una struttura in acciaio ad alta resistenza, formata dalle calzatoie per le forche del carrello elevatore, unite da traverse in profilato tubolare, alle cui estremità sono presenti i ganci a saldare. Alla struttura viene applicata una verniciatura protettiva con antiruggine e due mani di smalto (arancione RAL 2004 a richiesta verniciature con RAL differenti). La fornitura include ganci a saldare, perno anti sfilo forca. Completo di dichiarazione di conformità alla normativa CE, manuale di uso e manutenzione.

Per la realizzazione dell'accessorio inforcabile compatibile con le esigenze funzionali del carrello elevatore, è necessaria un'analisi approfondita da parte del nostro ufficio tecnico dei dati tecnici della macchina.

È per tanto necessario comunicare le seguenti caratteristiche:

- Portata nominale del carrello elevatore
- Diagramma di portata
- Lunghezza forche
- Baricentro del carico richiesto, se diverso da quello del diagramma
- Portata dell'accessorio inforcabile per sollevamento
- Tipologia e peso massimo del materiale da sollevare

### FINITURE SPECIALI SU RICHIESTA

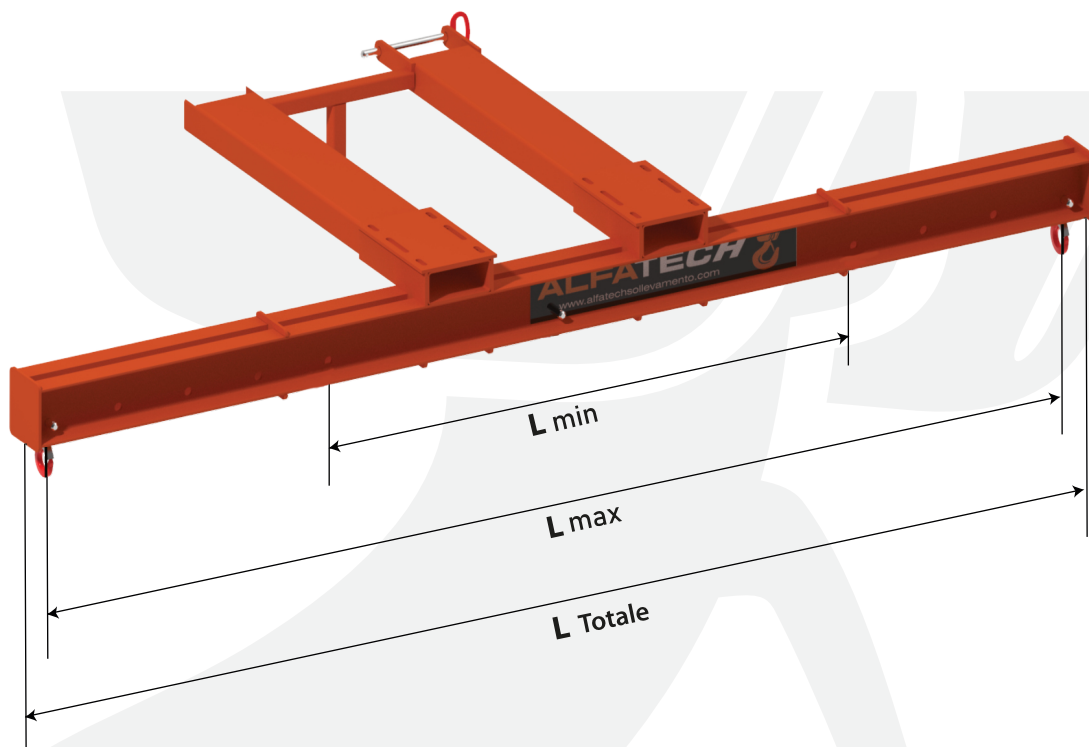
Verniciatura RAL specifiche del cliente

Verniciatura marina

Zincatura a caldo o a freddo

Esecuzioni speciali per portate e/o lunghezze differenti dal catalogo (preventivate a parte)

## BILANCINO INFORCABILE A GANCI REGOLABILI



TIPO	Portata Kg.	L Totale (mt.)	L Max (mt.)	L Min (mt.)
A BGR 12 IF	1000	2,1	2	1
A BGR 13 IF	1000	3,1	3	2
A BGR 14 IF	1000	4,1	4	2
A BGR 22 IF	2000	2,1	2	1
A BGR 23 IF	2000	3,1	3	2
A BGR 24 IF	2000	4,1	4	2
A BGR 32 IF	3000	2,1	2	1
A BGR 33 IF	3000	3,1	3	2
A BGR 34 IF	3000	4,1	4	2
A BGR 42 IF	4000	2,1	2	1
A BGR 43 IF	4000	3,1	3	2
A BGR 44 IF	4000	4,1	4	2

TIPO	Portata Kg.	L Totale (mt.)	L Max (mt.)	L Min (mt.)
A BGR 52 IF	5000	2,1	2	1
A BGR 53 IF	5000	3,1	3	1
A BGR 54 IF	5000	4,1	4	2
A BGR 62 IF	6000	2,1	2	1
A BGR 63 IF	6000	3,1	3	2
A BGR 64 IF	6000	4,1	4	2
A BGR 82 IF	8000	2,1	2	1
A BGR 83 IF	8000	3,1	3	2
A BGR 84 IF	8000	4,1	4	2
A BGR 102 IF	10.000	2,1	2	1
A BGR 103 IF	10.000	3,1	3	2
A BGR 104 IF	10.000	4,1	4	2

Il bilancino inforcabile in trave con ganci regolabili, permette una regolazione della presa adattandosi alle dimensioni del carico. Predisposto per l'utilizzo mediante carrelli elevatori o muletti, svincola la movimentazione del carico dai tradizionali mezzi di sollevamento a postazione fissa. Costituito da una struttura in acciaio ad alta resistenza, verniciatura protettiva con antiruggine e due mani di smalto (arancione RAL 2004 a richiesta verniciature con RAL differenti). La fornitura include ganci girevoli per la sospensione del carico e perno anti sfilo forche. Completo di dichiarazione di conformità alla normativa CE, manuale di uso e manutenzione.

### FINITURE SPECIALI SU RICHIESTA

Verniciatura RAL specifiche del cliente

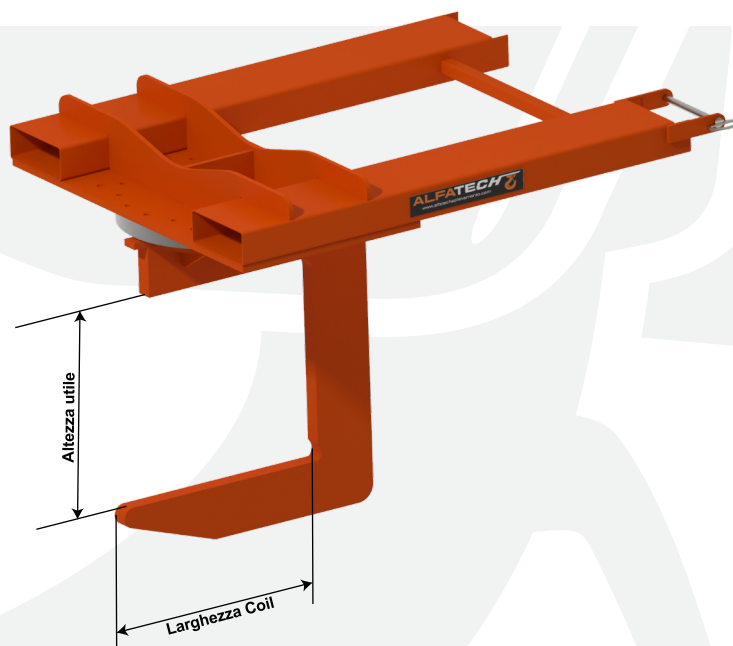
Verniciatura marina

Zincatura a caldo o a freddo

Esecuzioni speciali per portate e/o lunghezze differenti dal catalogo (preventivate a parte)



## INFORCABILE PER GANCI COILS



TIPO	Portata Kg.	Larghezza Coil (mm.)	Altezza utile (mm.)
A IFGC 0,5/300	500	300	400
A IFGC 0,5/500	500	500	400
A IFGC 0,8/800	500	800	400
A IFGC 1,0/300	1000	300	450
A IFGC 1,0/500	1000	500	450
A IFGC 1,0/800	1000	800	450
A IFGC 2,0/300	2000	300	500
A IFGC 2,0/500	2000	500	500
A IFGC 2,0/800	2000	800	500
A IFGC 2,0/1000	2000	1000	500
A IFGC 3,0/300	3000	300	500
A IFGC 3,0/500	3000	500	500
A IFGC 3,0/800	3000	800	500
A IFGC 3,0/1000	3000	1000	500

TIPO	Portata Kg.	L Coil (mm.)	Altezza utile (mm.)
A IFGC 5,0/500	5000	500	550
A IFGC 5,0/800	5000	800	550
A IFGC 5,0/1000	5000	1000	550
A IFGC 5,0/1250	5000	1250	550
A IFGC 7,5/800	7500	800	600
A IFGC 7,5/1000	7500	1000	600
A IFGC 7,5/1250	7500	1250	600
A IFGC 7,5/1500	7500	1500	600
A IFGC 10,0/1000	10 000	1000	650
A IFGC 10,0/1250	10 000	1250	650
A IFGC 10,0/1500	10 000	1500	650

L'inforcabile per movimentazione coils sono la soluzione più semplice ed economica per risolvere problematiche inerenti al sollevamento e movimentazione di coils di lamiera.

L'inforcabile per movimentazione coils è costituito da una struttura in acciaio ad alta resistenza, formata dalle calzoioe per le forche del carrello elevatore, un gancio in acciaio ad altissima resistenza e di grande spessore, saldato solidalmente alle calzoioe mediante piastre. Alla struttura viene applicata una verniciatura protettiva con antiruggine e due mani di smalto (arancione RAL 2004 a richiesta verniciature con RAL differenti). La fornitura include, perno anti sfilo forca. Completo di dichiarazione di conformità alla normativa CE, manuale di uso e manutenzione.

Per la realizzazione dell'accessorio inforcabile compatibile con le esigenze funzionali del carrello elevatore, è necessaria un'analisi approfondita da parte del nostro ufficio tecnico dei dati tecnici della macchina.

È per tanto necessario comunicare le seguenti caratteristiche:

- Portata nominale del carrello elevatore
- Diagramma di portata
- Lunghezza forche
- Baricentro del carico richiesto, se diverso da quello del diagramma
- Portata dell'accessorio inforcabile per sollevamento
- Tipologia e peso massimo del materiale da sollevare

### FINITURE SPECIALI SU RICHIESTA

Gancio girevole su ralla

Verniciatura RAL specifiche del cliente

Verniciatura marina

Zincatura a caldo o a freddo

Esecuzioni speciali per portate e/o lunghezze differenti dal catalogo (preventivate a parte)

## INFORCABILE PER ESTRAZIONE BATTERIA PER MULETTI



L'inforcabile per estrazione batterie muletti è costituito da una struttura in acciaio ad alta resistenza, formata dalle calzatoie per le forche del carrello elevatore unite da una serie di piastre alle quali sono collegate le catene per l'estrazione delle batterie del muletto. Alla struttura viene applicata una verniciatura protettiva con antiruggine e due mani di smalto (arancione RAL 2004 a richiesta verniciature con RAL differenti). La fornitura include tiranti in catena completi di gancio, perno anti sfilo forca. Completo di dichiarazione di conformità alla normativa CE, manuale di uso e manutenzione.

Per la realizzazione dell'accessorio inforcabile compatibile con le esigenze funzionali del carrello elevatore, è necessaria un'analisi approfondita da parte del nostro ufficio tecnico dei dati tecnici della macchina.

È per tanto necessario comunicare le seguenti caratteristiche:

- Portata nominale del carrello elevatore
- Diagramma di portata
- Lunghezza forche
- Baricentro del carico richiesto, se diverso da quello del diagramma
- Portata dell'accessorio inforcabile per sollevamento
- Tipologia e peso massimo del materiale da sollevare



## INFORCABILE BRACCIO ALTO



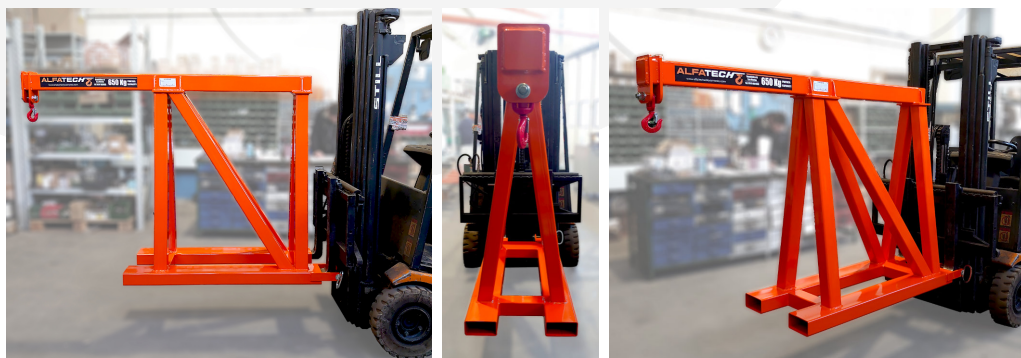
I bracci inforcabili fissi sono la soluzione più semplice ed economica per risolvere problematiche inerenti al sollevamento di carichi in maniera continuativa e per raggiungere altezze e distanze normalmente non accessibili.

L'inforcabile a braccio alto è costituito da una struttura in acciaio ad alta resistenza, formata dalle calzatoie per le forche del carrello elevatore, una struttura saldata solidalmente alle calzatoie che sostiene il braccio alla cui estremità è presente il gancio di presa. Alla struttura viene applicata una verniciatura protettiva con antiruggine e due mani di smalto (arancione RAL 2004 a richiesta verniciature con RAL differenti). La fornitura include, perno anti sfilo forca, grilli, ganci girevoli per la sospensione del carico. Completo di dichiarazione di conformità alla normativa CE, manuale di uso e manutenzione.

Per la realizzazione dell'accessorio inforcabile compatibile con le esigenze funzionali del carrello elevatore, è necessaria un'analisi approfondita da parte del nostro ufficio tecnico dei dati tecnici della macchina.

È per tanto necessario comunicare le seguenti caratteristiche:

- Portata nominale del carrello elevatore
- Diagramma di portata
- Lunghezza forche
- Baricentro del carico richiesto, se diverso da quello del diagramma
- Portata dell'accessorio inforcabile per sollevamento
- Tipologia e peso massimo del materiale da sollevare





## INFORCABILE BIG BAGS GANCI RIALZATI

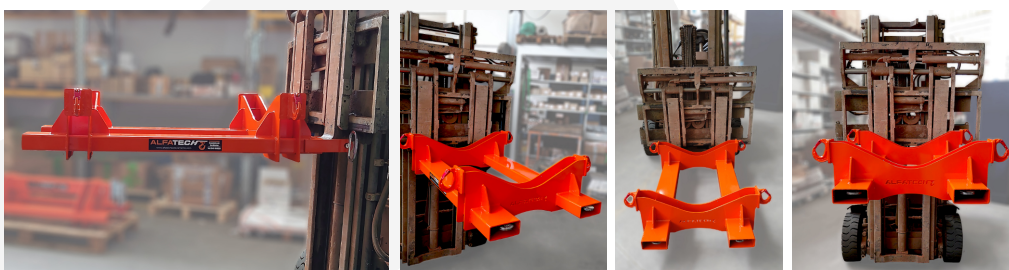
Gli inforcabili per big bags ganci rialzati sono la soluzione più semplice ed economica per risolvere problematiche inerenti al sollevamento di sacchi aventi.

L'inforcabile big bags ganci rialzati è costituito da una struttura in acciaio ad alta resistenza, formata dalle calzaioie per le forche del carrello elevatore, unite da traverse in lamiera, alle cui estremità sono presenti i ganci a saldare. Alla struttura viene applicata una verniciatura protettiva con antiruggine e due mani di smalto (arancione RAL 2004 a richiesta verniciature con RAL differenti). La fornitura include ganci a saldare, perno anti sfilo forca. Completo di dichiarazione di conformità alla normativa CE, manuale di uso e manutenzione.

Per la realizzazione dell'accessorio inforcabile compatibile con le esigenze funzionali del carrello elevatore, è necessaria un'analisi approfondita da parte del nostro ufficio tecnico dei dati tecnici della macchina.

È per tanto necessario comunicare le seguenti caratteristiche:

- Portata nominale del carrello elevatore
- Diagramma di portata
- Lunghezza forche
- Baricentro del carico richiesto, se diverso da quello del diagramma
- Portata dell'accessorio inforcabile per sollevamento
- Tipologia e peso massimo del materiale da sollevare



## INFORCABILE PER MOVIMENTAZIONE SPALLE PER CANTILEVER

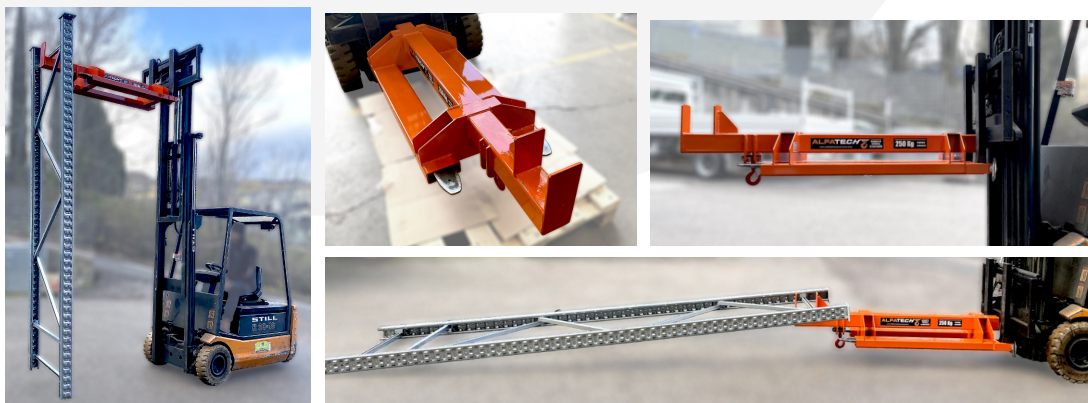
L'inforcabile per movimentazione spalle cantilever sono la soluzione più semplice ed economica per risolvere problematiche inerenti al sollevamento e al montaggio dei sistemi di immagazzinamento.

L'inforcabile per movimentazione spalle cantilever è costituito da una struttura in acciaio ad alta resistenza, formata dalle calzaioie per le forche del carrello elevatore, un braccio tubolare saldato solidalmente alle calzaioie mediante piastre, alla cui estremità è presente il dispositivo di aggancio delle spalle per cantilever. Alla struttura viene applicata una verniciatura protettiva con antiruggine e due mani di smalto (arancione RAL 2004 a richiesta verniciature con RAL differenti). La fornitura include, perno anti sfilo forca. Completo di dichiarazione di conformità alla normativa CE, manuale di uso e manutenzione.

Per la realizzazione dell'accessorio inforcabile compatibile con le esigenze funzionali del carrello elevatore, è necessaria un'analisi approfondita da parte del nostro ufficio tecnico dei dati tecnici della macchina.

È per tanto necessario comunicare le seguenti caratteristiche:

- Portata nominale del carrello elevatore
- Diagramma di portata
- Lunghezza forche
- Baricentro del carico richiesto, se diverso da quello del diagramma
- Portata dell'accessorio inforcabile per sollevamento
- Tipologia e peso massimo del materiale da sollevare





## ALCUNE NOSTRE REALIZZAZIONI



**PROGETTAZIONE - ASSISTENZA - VENDITA - PRODUZIONE - MONTAGGI - RIPARAZIONI**

WWW.ALFATECHSOLLEVAMENTO.COM - Tel 0549-904088 - info@alfatechsollvamento.com





# SOLLEVAMENTO



Gru a Bandiera a Colonna con braccio in canalina



Gru a Bandiera a Rotazione Elettrica 360°

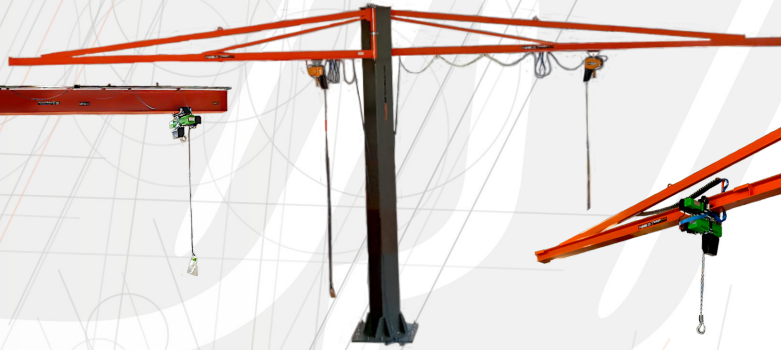


Gru a Bandiera a Mensola con braccio in trave tirantata

## GRU A BANDIERA



Gru a Bandiera a Colonna in Trave Rovescia

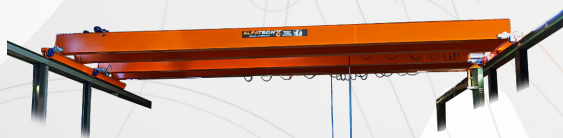


Gru a Bandiera a colonna con Bracci Contrapposti (una colonna con due bracci)



Gru a Bandiera a Mensola a Rotazione Motorizzata

## GRU A PONTE



Gru a Ponte Bitrave



Gru a Ponte Monotrave

## GRU A PORTALE



Gru a Portale Motorizzata su binario



Gru a Portale fissa



Gru a Portale Telecomandata



Gru a Portale Regolabile in altezza



Gru a Portale Regolabile in altezza con Paranchi manuali a catena



Gru a Portale "Alufer"

PROGETTAZIONE - ASSISTENZA - VENDITA - PRODUZIONE - MONTAGGI - RIPARAZIONI

ALFATECHSOLLEVAMENTO.COM - Tel 0549-904088 - info@alfatechsollavamento.com



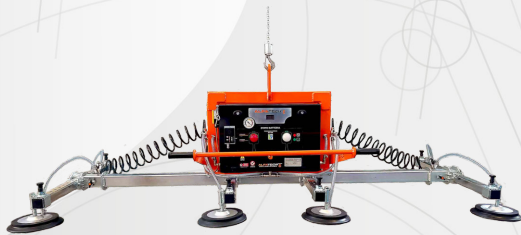
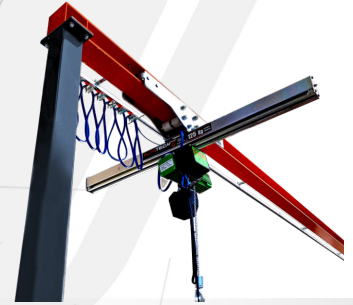
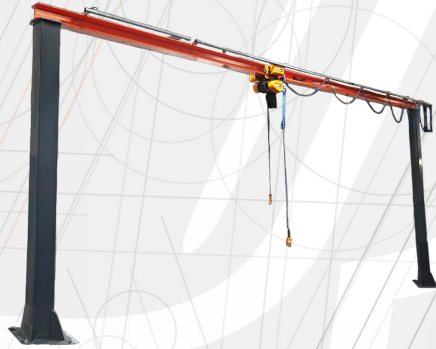


# SOLLEVAMENTO

## IMPIANTI SOSPESI IN CANALINA



## MONOROTAIE



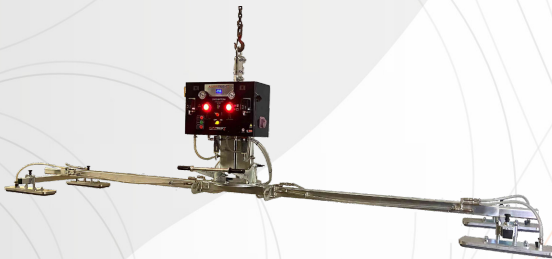
Ventosa per Lamiera



Ventosa per Vetro



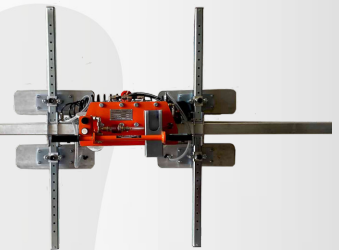
Ventosa per Infissi



Ventosa per Pannelli Sandwich



Ventosa per Marmo

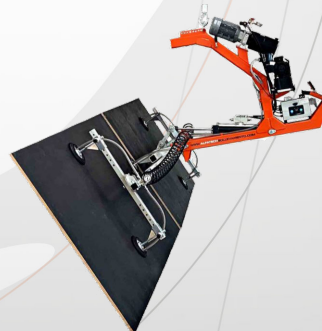


Ventosa per Legno

## VENTOSE



Ventosa per Pannelli Coibentati



Ventosa Basculamento 180°



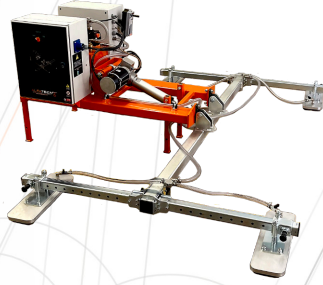
Ventosa per Scatole

# SOLLEVAMENTO

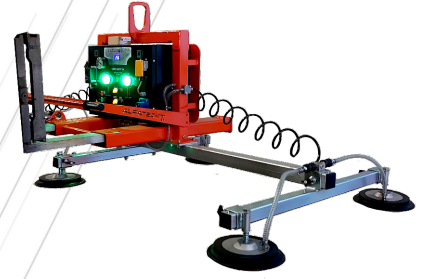
## VENTOSE INFORCABILI



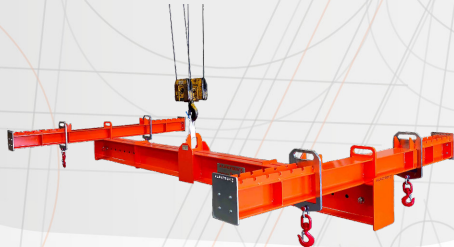
Ventosa Generica



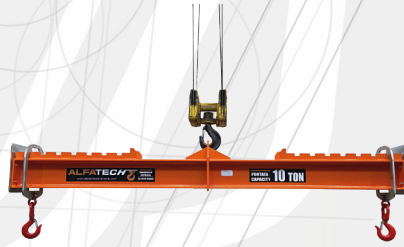
Ventosa per Legno



Ventosa per Lamiera



Bilancino ad H con Ganci Regolabili



Bilancino a Ganci Regolabili

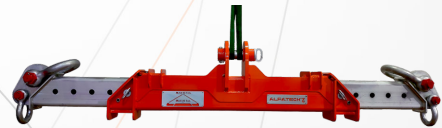


Bilancini Big Bag

## BILANCINI



Distanziale a Ganci Regolabili



Bilancino / Distanziale Telescopico

## INFORCABILI



Inforcabile Telescopico



Inforcabile Calzatoie Lunghe



Inforcabile Braccio Alto



Bilancino Inforcabile



Inforcabile Big Bags

PROGETTAZIONE - ASSISTENZA - VENDITA - PRODUZIONE - MONTAGGI - RIPARAZIONI

ALFATECHSOLLEVAMENTO.COM - Tel 0549-904088 - info@alfatechsollavamento.com





# SOLLEVAMENTO

## GANCI PER COILS



## PINZE



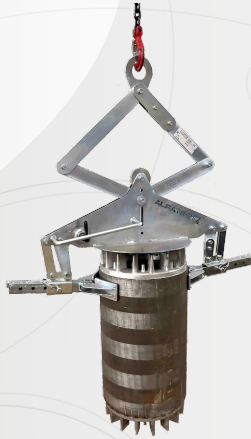
Pinza per interni



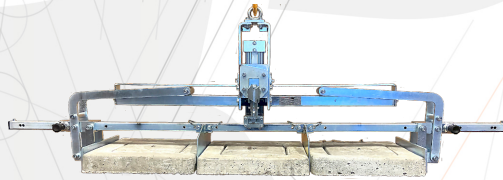
Pinza per scatole



Pinza per Bombole



Pinza per Rotori



Pinza per Chiusini cementati

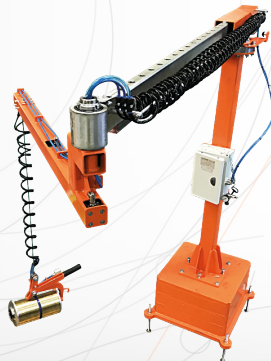


Pinza per Pozzetti cementati



Pinza per Lingotti

## MANIPOLATORI FORZA ZERO



## PRODOTTI COMMERCIALI



Golfari



Ganci



Radiocomandi



Pinze per lamiera



Magneti



Grilli, Tenditori, Capicorda, Morsetti, Redance, Calze, Campanelle



Tiranti



Forche per pallets

PROGETTAZIONE - ASSISTENZA - VENDITA - PRODUZIONE - MONTAGGI - RIPARAZIONI

ALFATECHSOLLEVAMENTO.COM - Tel 0549-904088 - info@alfatechsollevamento.com





# APPOGGIO



Cavalletto Standard



Cavalletto con Piedini Regolabili



Cavalletto Regolabile in Altezza

## CAVALLETTI



Cavalletto con Ruote e Timone



Cavalletto con Ruote Semiautomatiche



Cavalletto con Ruote

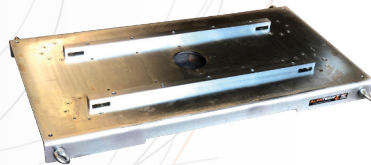
## CESTONI



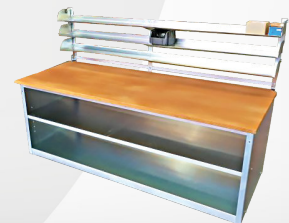
## CARRELLI



## CARRIARMATI



## BANCHI DA LAVORO



**ALFATECH**   
IMPIANTI E SISTEMI DI SOLLEVAMENTO

Strada dell'Assenzio 6 - Repubblica di San Marino  
(RSM)

Tel/Fax 0549-904088  
info@alfatechsollevarmento.com

**CATALOGO**

**ALFATECHSOLLEVAMENTO.COM**