

ALFATECH

IMPIANTI E SISTEMI DI SOLLEVAMENTO



GANCI C PER COILS

CATALOGO

ALFATECHSOLLEVAMENTO.COM

CHI SIAMO



ALFATECH s.r.l. azienda leader nel settore dei sistemi di sollevamento, presente sul mercato nazionale ed internazionale da 20 anni, e grazie all'esperienza pluriennale continua con professionalità a portare avanti il suo ideale di affidabilità ed efficienza grazie ad un team altamente qualificato e specializzato in prototipazione, costruzione, montaggio e assistenza.

Grazie alla passione e alla completa dedizione del titolare, che trasmette ogni giorno al proprio team, l'azienda è cresciuta maturando negli anni un know-how tale da poter analizzare e risolvere ogni necessità e richieste dei clienti.

La nostra esperienza e dedizione viene resa disponibile al fine di rendere gli impianti sempre efficienti e soprattutto sicuri per il cliente.

Qualunque sia la tipologia di lavoro da eseguire o da progettare, lo staff è sempre alla ricerca della soluzione più adeguata, in modo tale che l'operatore venga messo nelle migliori condizioni a livello lavorativo.

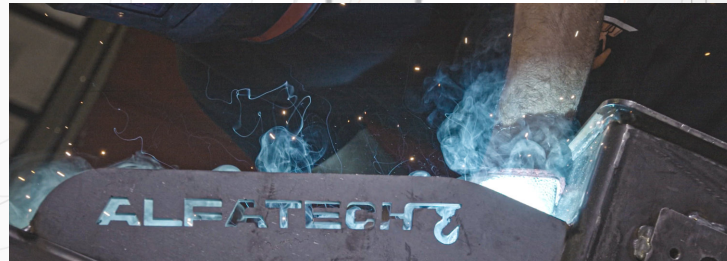
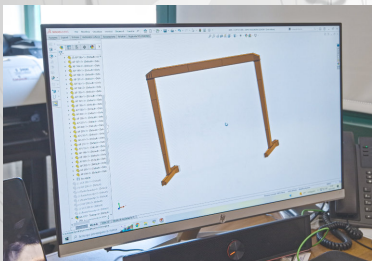
L'ufficio tecnico/commerciale è il cuore pulsante nell'attività di progettazione e costruzione, sempre attento alle richieste del cliente, con la giusta determinazione riesce sempre a fornire un prodotto adeguato all'esigenza richiesta fin nei minimi dettagli, per il raggiungimento del prodotto ideale.

Le costruzioni standard, la base di partenza dei nostri prodotti, possono essere modificate e personalizzate sia in dimensioni che portate, garantendo una massima qualità e sicurezza, grazie alla notevole competenza dei nostri uffici interni sia tecnico che commerciale.

Lo staff vanta figure con esperienze pluriennali nel settore, è sempre pronto ad offrire un totale e completo servizio, non solo con i prodotti progettati e costruiti al proprio interno, ma offre anche assistenza in caso di anomalie, reperendo accessori e ricambi dove necessario.

Alfatech offre anche una gamma di servizi come manutenzioni periodiche programmate degli impianti di sollevamento di qualsiasi marca e fattezza come richiesto dalle normative vigenti.

Alfatech dispone di uno staff completo anche per quanto concerne le attività di montaggi, spostamenti, revamping, verifiche di tipo decennale o ventennale su qualsiasi tipologia di gru.

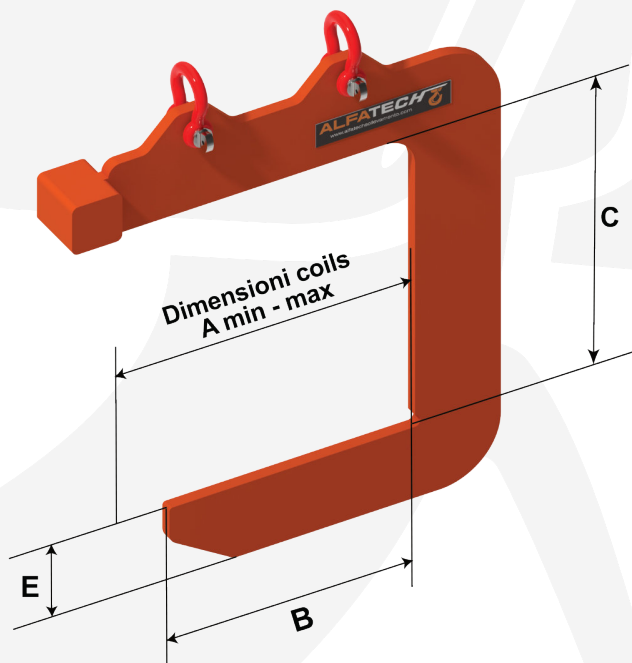


PROGETTAZIONE - ASSISTENZA - VENDITA - PRODUZIONE - MONTAGGI - RIPARAZIONI

ALFATECHSOLLEVAMENTO.COM - Tel 0549-904088 - info@alfatechsollelamento.com



GANCI C PER COILS



TIPO	Portata Kg.	A (mm.)		B (mm.)	C (mm.)	E (mm.)
		min	max			
A GC FC 50	5000	500	1000	750	550	180
A GC FC 80	8000	500	1000	750	600	220
A GC FC 100	10.000	625	1250	950	650	260
A GC FC 160	16.000	750	1500	1150	700	310
A GC FC 200	20.000	750	1500	1200	750	340
A GC FC 250	25.000	850	1750	1350	800	370

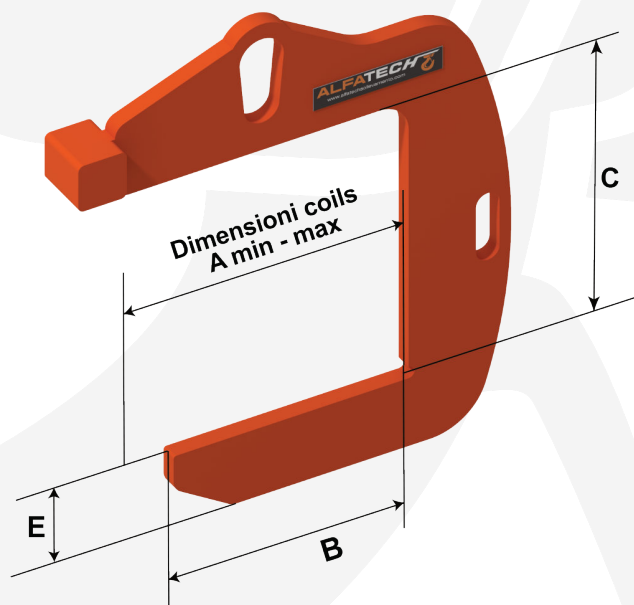
Completo di:
DICHIARAZIONE DI CONFORMITA' ALLA NORMATIVA CE
Manuale di uso e manutenzione
Sono forniti con: grilli, tiranti in catena a 2 bracci

FINITURE SU RICHIESTA:

Verniciatura marina
Zincatura a caldo o a freddo
Esecuzioni speciali per portate e/o lunghezze differenti vengono preventivate

PROGETTAZIONE - ASSISTENZA - VENDITA - PRODUZIONE - MONTAGGI - RIPARAZIONI

GANCI C PER COILS



TIPO	Portata Kg.	A (mm.)		B (mm.)	C (mm.)	E (mm.)
		min	max			
A GC FL 50	5000	500	1000	1000	550	180
A GC FL 80	8000	500	1000	1000	600	220
A GC FL 100	10.000	625	1250	1250	650	260
A GC FL 160	16.000	750	1500	1500	700	310
A GC FL 200	20.000	750	1500	1500	750	340
A GC FL 250	25.000	850	1750	1750	800	370

Completo di:
DICHIARAZIONE DI CONFORMITA' ALLA NORMATIVA CE
Manuale di uso e manutenzione

FINITURE SU RICHIESTA:

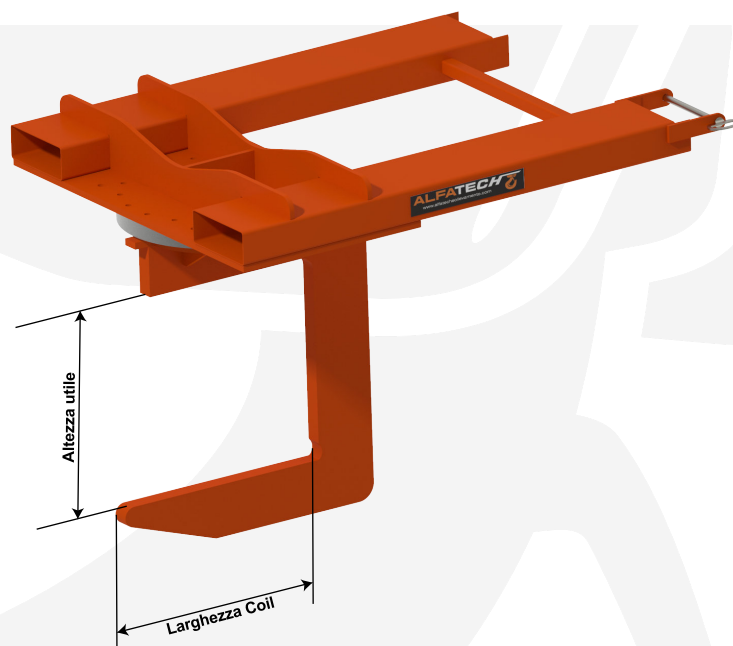
Verniciatura marina

Zincatura a caldo o a freddo

Esecuzioni speciali per portate e/o lunghezze differenti vengono preventivate

PROGETTAZIONE - ASSISTENZA - VENDITA - PRODUZIONE - MONTAGGI - RIPARAZIONI

INFORCABILE PER GANCI COILS



TIPO	Portata Kg.	Larghezza Coil (mm.)	Altezza utile (mm.)
A IFGC 0,5/300	500	300	400
A IFGC 0,5/500	500	500	400
A IFGC 0,8/800	500	800	400
A IFGC 1,0/300	1000	300	450
A IFGC 1,0/500	1000	500	450
A IFGC 1,0/800	1000	800	450
A IFGC 2,0/300	2000	300	500
A IFGC 2,0/500	2000	500	500
A IFGC 2,0/800	2000	800	500
A IFGC 2,0/1000	2000	1000	500
A IFGC 3,0/300	3000	300	500
A IFGC 3,0/500	3000	500	500
A IFGC 3,0/800	3000	800	500
A IFGC 3,0/1000	3000	1000	500

TIPO	Portata Kg.	L Coil (mm.)	Altezza utile (mm.)
A IFGC 5,0/500	5000	500	550
A IFGC 5,0/800	5000	800	550
A IFGC 5,0/1000	5000	1000	550
A IFGC 5,0/1250	5000	1250	550
A IFGC 7,5/800	7500	800	600
A IFGC 7,5/1000	7500	1000	600
A IFGC 7,5/1250	7500	1250	600
A IFGC 7,5/1500	7500	1500	600
A IFGC 10,0/1000	10 000	1000	650
A IFGC 10,0/1250	10 000	1250	650
A IFGC 10,0/1500	10 000	1500	650

L'inforcabile per movimentazione coils sono la soluzione più semplice ed economica per risolvere problematiche inerenti al sollevamento e movimentazione di coils di lamiera.

L'inforcabile per movimentazione coils è costituito da una struttura in acciaio ad alta resistenza, formata dalle calzatoie per le forche del carrello elevatore, un gancio in acciaio ad altissima resistenza e di grande spessore, saldato solidalmente alle calzatoie mediante piastre. Alla struttura viene applicata una verniciatura protettiva con antiruggine e due mani di smalto (arancione RAL 2004 a richiesta verniciature con RAL differenti). La fornitura include, perno anti sfilo forca. Completo di dichiarazione di conformità alla normativa CE, manuale di uso e manutenzione.

Per la realizzazione dell'accessorio inforcabile compatibile con le esigenze funzionali del carrello elevatore, è necessaria un'analisi approfondita da parte del nostro ufficio tecnico dei dati tecnici della macchina.

È per tanto necessario comunicare le seguenti caratteristiche:

- Portata nominale del carrello elevatore
- Diagramma di portata
- Lunghezza forche
- Baricentro del carico richiesto, se diverso da quello del diagramma
- Portata dell'accessorio inforcabile per sollevamento
- Tipologia e peso massimo del materiale da sollevare

FINITURE SPECIALI SU RICHIESTA

- Gancio girevole su ralla
- Verniciatura RAL specifiche del cliente
- Verniciatura marina
- Zincatura a caldo o a freddo
- Esecuzioni speciali per portate e/o lunghezze differenti dal catalogo (preventivate a parte)

PROGETTAZIONE - ASSISTENZA - VENDITA - PRODUZIONE - MONTAGGI - RIPARAZIONI

ALCUNE NOSTRE REALIZZAZIONI



PROGETTAZIONE - ASSISTENZA - VENDITA - PRODUZIONE - MONTAGGI - RIPARAZIONI

WWW.ALFATECHSOLLEVAMENTO.COM - Tel 0549-904088 - info@alfatechsolllevamento.com



SOLLEVAMENTO



Gru a Bandiera a Colonna con braccio in canalina



Gru a Bandiera a Rotazione Elettrica 360°

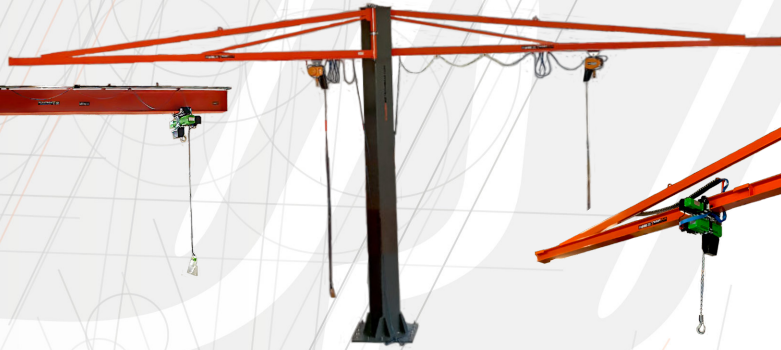


Gru a Bandiera a Mensola con braccio in trave tirantata

GRU A BANDIERA



Gru a Bandiera a Colonna in Trave Rovescia

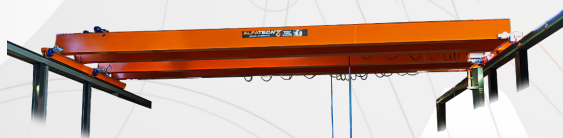


Gru a Bandiera a colonna con Bracci Contrapposti (una colonna con due bracci)



Gru a Bandiera a Mensola a Rotazione Motorizzata

GRU A PONTE



Gru a Ponte Bitrave



Gru a Ponte Monotrave

GRU A PORTALE



Gru a Portale Motorizzata su binario



Gru a Portale fissa



Gru a Portale Telecomandata



Gru a Portale Regolabile in altezza



Gru a Portale Regolabile in altezza con Paranchi manuali a catena



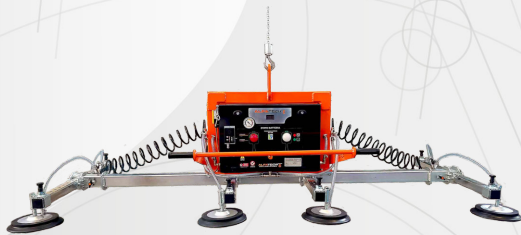
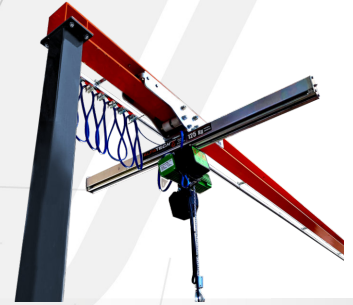
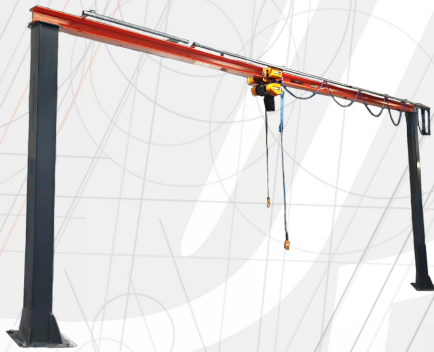
Gru a Portale "Alufer"

SOLLEVAMENTO

IMPIANTI SOSPESI IN CANALINA



MONOROTAIE



Ventosa per Lamiera



Ventosa per Vetro



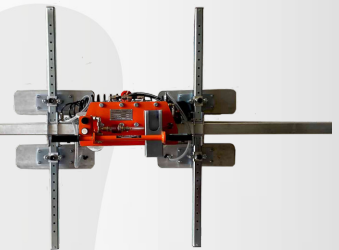
Ventosa per Infissi



Ventosa per Pannelli Sandwich



Ventosa per Marmo

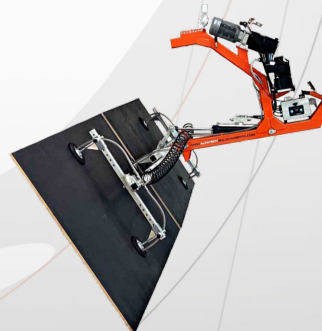


Ventosa per Legno

VENTOSE



Ventosa per Pannelli Coibentati



Ventosa Basculamento 180°



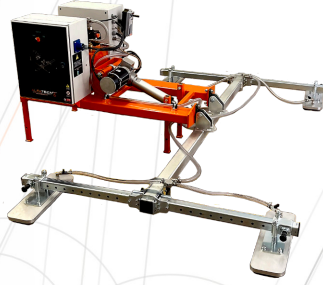
Ventosa per Scatole

SOLLEVAMENTO

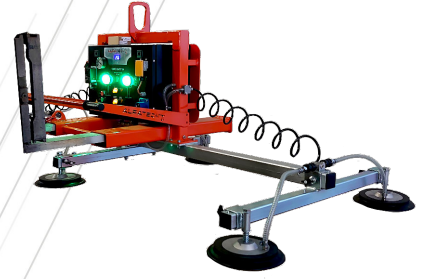
VENTOSE INFORCABILI



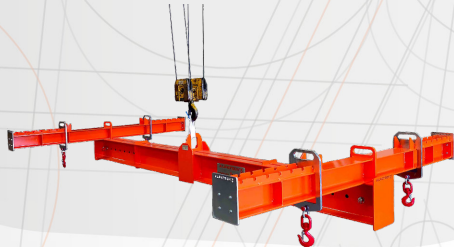
Ventosa Generica



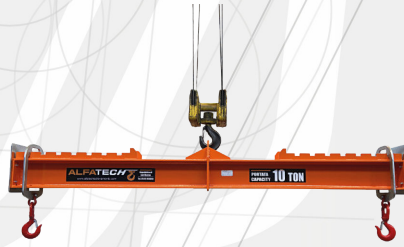
Ventosa per Legno



Ventosa per Lamiera



Bilancino ad H con Ganci Regolabili



Bilancino a Ganci Regolabili

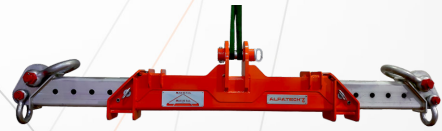


Bilancini Big Bag

BILANCINI



Distanziale a Ganci Regolabili



Bilancino / Distanziale Telescopico

INFORCABILI



Inforcabile Telescopico



Inforcabile Calzatoie Lunghe



Inforcabile Braccio Alto



Bilancino Inforcabile



Inforcabile Big Bags

PROGETTAZIONE - ASSISTENZA - VENDITA - PRODUZIONE - MONTAGGI - RIPARAZIONI

ALFATECHSOLLEVAMENTO.COM - Tel 0549-904088 - info@alfatechsollavamento.com



SOLLEVAMENTO

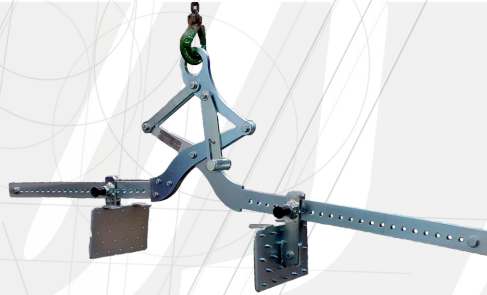
GANCI PER COILS



PINZE



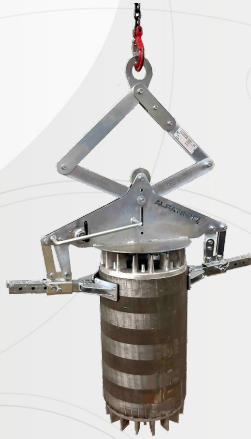
Pinza per interni



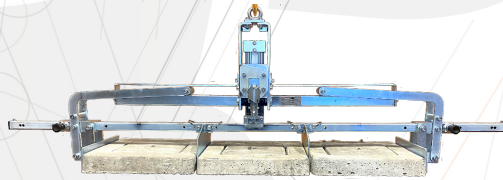
Pinza per scatole



Pinza per Bombole



Pinza per Rotori



Pinza per Chiusini cementati

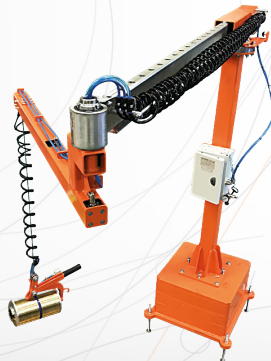


Pinza per Pozzetti cementati



Pinza per Lingotti

MANIPOLATORI FORZA ZERO



PRODOTTI COMMERCIALI



Golfari



Ganci



Radiocomandi



Pinze per lamiera



Magneti



Grilli, Tenditori, Capicorda, Morsetti, Redance, Calze, Campanelle



Tiranti



Forche per pallets

PROGETTAZIONE - ASSISTENZA - VENDITA - PRODUZIONE - MONTAGGI - RIPARAZIONI

ALFATECHSOLLEVAMENTO.COM - Tel 0549-904088 - info@alfatechsollevamento.com



APPOGGIO



Cavalletto Standard



Cavalletto con Piedini Regolabili



Cavalletto Regolabile in Altezza

CAVALLETTI



Cavalletto con Ruote e Timone



Cavalletto con Ruote Semiautomatiche



Cavalletto con Ruote

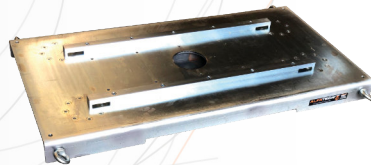
CESTONI



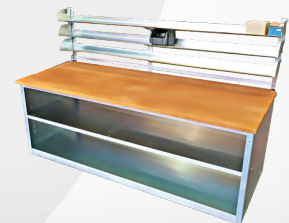
CARRELLI



CARRIARMATI



BANCHI DA LAVORO



ALFATECH 
IMPIANTI E SISTEMI DI SOLLEVAMENTO

Strada dell'Assenzio 6 - Repubblica di san marino
(RSM)

Tel/Fax 0549-904088
info@alfatechsollelamento.com

CATALOGO

ALFATECHSOLLEVAMENTO.COM