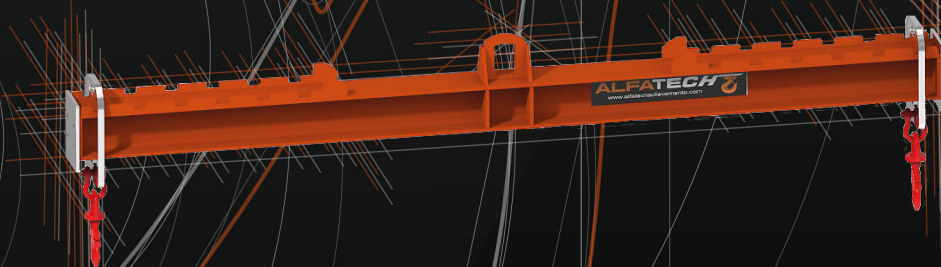


ALFATECH

IMPIANTI E SISTEMI DI SOLLEVAMENTO



BILANCINI

CATALOGO

ALFATECHSOLLEVAMENTO.COM

CHI SIAMO



ALFATECH s.r.l. azienda leader nel settore dei sistemi di sollevamento, presente sul mercato nazionale ed internazionale da 20 anni, e grazie all'esperienza pluriennale continua con professionalità a portare avanti il suo ideale di affidabilità ed efficienza grazie ad un team altamente qualificato e specializzato in prototipazione, costruzione, montaggio e assistenza.

Grazie alla passione e alla completa dedizione del titolare, che trasmette ogni giorno al proprio team, l'azienda è cresciuta maturando negli anni un know-how tale da poter analizzare e risolvere ogni necessità e richieste dei clienti.

La nostra esperienza e dedizione viene resa disponibile al fine di rendere gli impianti sempre efficienti e soprattutto sicuri per il cliente.

Qualunque sia la tipologia di lavoro da eseguire o da progettare, lo staff è sempre alla ricerca della soluzione più adeguata, in modo tale che l'operatore venga messo nelle migliori condizioni a livello lavorativo.

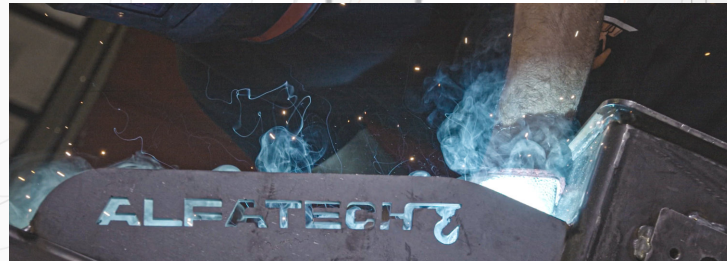
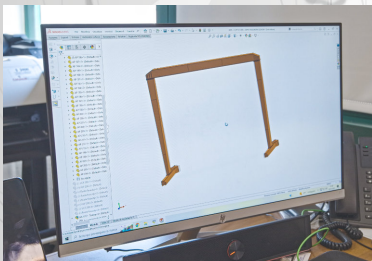
L'ufficio tecnico/commerciale è il cuore pulsante nell'attività di progettazione e costruzione, sempre attento alle richieste del cliente, con la giusta determinazione riesce sempre a fornire un prodotto adeguato all'esigenza richiesta fin nei minimi dettagli, per il raggiungimento del prodotto ideale.

Le costruzioni standard, la base di partenza dei nostri prodotti, possono essere modificate e personalizzate sia in dimensioni che portate, garantendo una massima qualità e sicurezza, grazie alla notevole competenza dei nostri uffici interni sia tecnico che commerciale.






Lo staff vanta figure con esperienze pluriennali nel settore, è sempre pronto ad offrire un totale e completo servizio, non solo con i prodotti progettati e costruiti al proprio interno, ma offre anche assistenza in caso di anomalie, reperendo accessori e ricambi dove necessario.

Alfatech offre anche una gamma di servizi come manutenzioni periodiche programmate degli impianti di sollevamento di qualsiasi marca e fattezza come richiesto dalle normative vigenti.

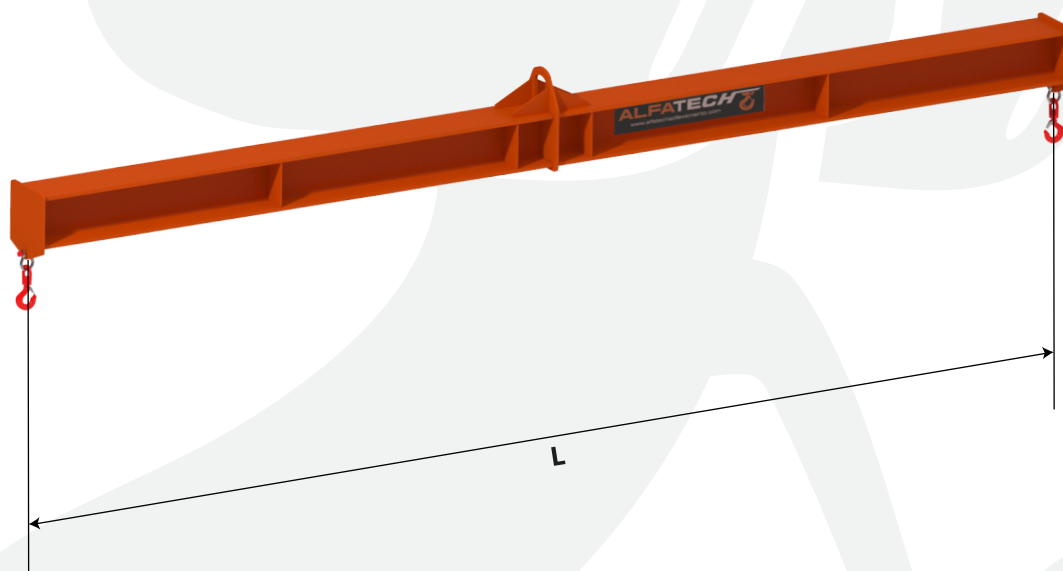
Alfatech dispone di uno staff completo anche per quanto concerne le attività di montaggi, spostamenti, revamping, verifiche di tipo decennale o ventennale su qualsiasi tipologia di gru.



PROGETTAZIONE - ASSISTENZA - VENDITA - PRODUZIONE - MONTAGGI - RIPARAZIONI

ALFATECHSOLLEVAMENTO.COM - Tel 0549-904088 - info@alfatechsollelamento.com     

BILANCINO FISSO



TIPO	Portata Kg.	Quota (mt.)
A BF 12	1000	2
A BF 13	1000	3
A BF 14	1000	4
A BF 15	1000	5
A BF 16	1000	6
A BF 22	2000	2
A BF 23	2000	3
A BF 24	2000	4
A BF 25	2000	5
A BF 26	2000	6
A BF 32	3000	2
A BF 33	3000	3
A BF 34	3000	4
A BF 35	3000	5
A BF 36	3000	6
A BF 42	4000	2
A BF 43	4000	3
A BF 44	4000	4
A BF 45	4000	5
A BF 46	4000	6
A BF 52	5000	2
A BF 53	5000	3
A BF 54	5000	4
A BF 55	5000	5
A BF 56	5000	6

TIPO	Portata Kg.	Quota (mt.)
A BF 62	6000	2
A BF 63	6000	3
A BF 64	6000	4
A BF 65	6000	5
A BF 66	6000	6
A BF 82	8000	2
A BF 83	8000	3
A BF 84	8000	4
A BF 85	8000	5
A BF 86	8000	6
A BF 102	10.000	2
A BF 103	10.000	3
A BF 104	10.000	4
A BF 105	10.000	5
A BF 106	10.000	6
A BF 152	15.000	2
A BF 153	15.000	3
A BF 154	15.000	4
A BF 155	15.000	5
A BF 156	15.000	6

Il bilancino in trave con ganci fissi è costituito da una struttura in acciaio ad alta resistenza, verniciatura protettiva con antiruggine e due mani di smalto (arancione RAL 2004 a richiesta verniciature con RAL differenti). La fornitura include grilli e ganci girevoli per la sospensione del carico. Completo di dichiarazione di conformità alla normativa CE, manuale di uso e manutenzione.

FINITURE SPECIALI SU RICHIESTA

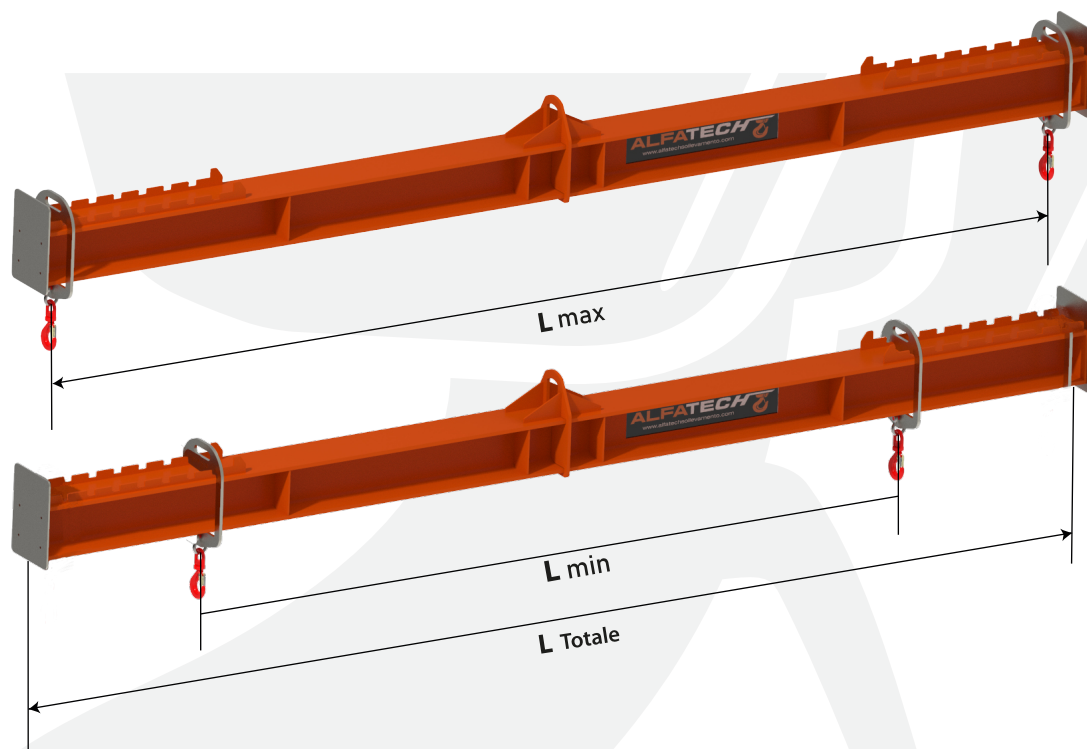
Verniciatura RAL specifiche del cliente

Verniciatura marina

Zincatura a caldo o a freddo

Esecuzioni speciali per portate e/o lunghezze differenti dal catalogo (preventivate a parte)

BILANCINO A GANCI REGOLABILI



TIPO	Portata Kg.	L Totale (mt.)	L Max (mt.)	L Min (mt.)
A BGR 12	1000	2,1	2	1
A BGR 13	1000	3,1	3	2
A BGR 14	1000	4,1	4	2
A BGR 15	1000	5,1	5	3
A BGR 16	1000	6,1	6	3
A BGR 22	2000	2,1	2	1
A BGR 23	2000	3,1	3	2
A BGR 24	2000	4,1	4	2
A BGR 25	2000	5,1	5	3
A BGR 26	2000	6,1	6	3
A BGR 32	3000	2,1	2	1
A BGR 33	3000	3,1	3	2
A BGR 34	3000	4,1	4	2
A BGR 35	3000	5,1	5	3
A BGR 36	3000	6,1	6	3
A BGR 42	4000	2,1	2	1
A BGR 43	4000	3,1	3	2
A BGR 44	4000	4,1	4	2
A BGR 45	4000	5,1	5	3
A BGR 46	4000	6,1	6	3
A BGR 52	5000	2,1	2	1
A BGR 53	5000	3,1	3	1
A BGR 54	5000	4,1	4	2
A BGR 55	5000	5,1	5	2
A BGR 56	5000	6,1	6	3

TIPO	Portata Kg.	L Totale (mt.)	L Max (mt.)	L Min (mt.)
A BGR 62	6000	2,1	2	1
A BGR 63	6000	3,1	3	2
A BGR 64	6000	4,1	4	2
A BGR 65	6000	5,1	5	3
A BGR 66	6000	6,1	6	3
A BGR 82	8000	2,1	2	1
A BGR 83	8000	3,1	3	2
A BGR 84	8000	4,1	4	2
A BGR 85	8000	5,1	5	3
A BGR 86	8000	6,1	6	3
A BGR 102	10.000	2,1	2	1
A BGR 103	10.000	3,1	3	2
A BGR 104	10.000	4,1	4	2
A BGR 105	10.000	5,1	5	3
A BGR 106	10.000	6,1	6	3
A BGR 152	15.000	2,1	2	1
A BGR 153	15.000	3,1	3	2
A BGR 154	15.000	4,1	4	2
A BGR 155	15.000	5,1	5	3
A BGR 156	15.000	6,1	6	3

Il bilancino in trave con ganci regolabili, permette una regolazione della presa adattandosi alle dimensioni del carico. Costituito da una struttura in acciaio ad alta resistenza, verniciatura protettiva con antiruggine e due mani di smalto (arancione RAL 2004 a richiesta verniciature con RAL differenti). La fornitura include grilli e ganci girevoli per la sospensione del carico. Completo di dichiarazione di conformità alla normativa CE, manuale di uso e manutenzione.

FINITURE SPECIALI SU RICHIESTA

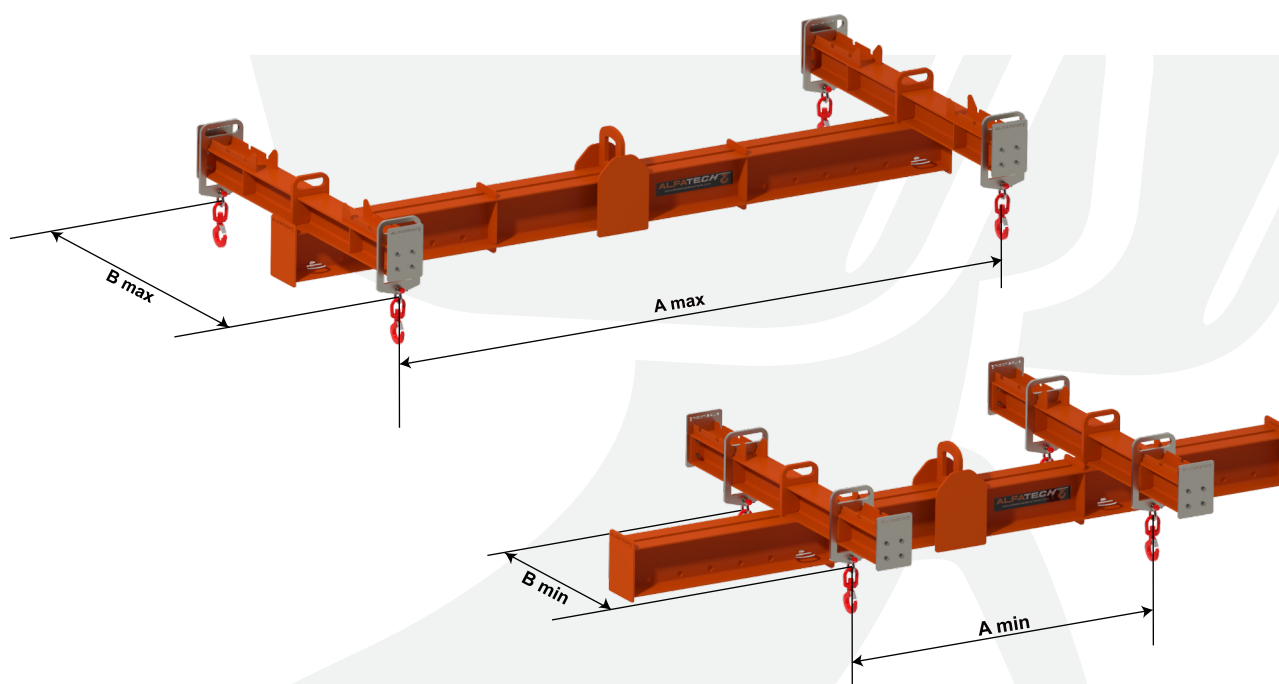
Verniciatura RAL specifiche del cliente

Verniciatura marina

Zincatura a caldo o a freddo

Esecuzioni speciali per portate e/o lunghezze differenti dal catalogo (preventivate a parte)

BILANCINO AD "H" A GANCI REGOLABILI



TIPO	Portata Kg.	A max (mt.)	A min B max (mt.)	B min (mt.)
A BHR 23	2000	3	1,5	0,9
A BHR 24	2000	4	2	1,1
A BHR 25	2000	5	2,5	1,3
A BHR 26	2000	6	3	1,5
A BHR 33	3000	3	1,5	0,9
A BHR 34	3000	4	2	1,1
A BHR 35	3000	5	2,5	1,3
A BHR 36	3000	6	3	1,5
A BHR 43	4000	3	1,5	0,9
A BHR 44	4000	4	2	1,1
A BHR 45	4000	5	2,5	1,3
A BHR 46	4000	6	3	1,5
A BHR 53	5000	3	1,5	0,9
A BHR 54	5000	4	2	1,1
A BHR 55	5000	5	2,5	1,3
A BHR 56	5000	6	3	1,5

TIPO	Portata Kg.	A max (mt.)	A min B max (mt.)	B min (mt.)
A BHR 63	6000	3	1,5	0,9
A BHR 64	6000	4	2	1,1
A BHR 65	6000	5	2,5	1,3
A BHR 66	6000	6	3	1,5
A BHR 83	8000	3	1,5	0,9
A BHR 84	8000	4	2	1,1
A BHR 85	8000	5	2,5	1,3
A BHR 86	8000	6	3	1,5
A BHR 103	10.000	3	1,5	0,9
A BHR 104	10.000	4	2	1,1
A BHR 105	10.000	5	2,5	1,3
A BHR 106	10.000	6	3	1,5
A BHR 153	15.000	3	1,5	0,9
A BHR 154	15.000	4	2	1,1
A BHR 155	15.000	5	2,5	1,3
A BHR 156	15.000	6	3	1,5

Il bilancino ad "H" a ganci regolabili, permette una doppia regolazione della presa adattandosi alle dimensioni del carico. La struttura è costituita da una trave principale in acciaio ad alta resistenza e due travi di testata regolabili lungo la trave principale e da dispositivi di presa scorrevoli lungo le testate.

Verniciatura con antiruggine e due mani di smalto (arancione RAL 2004 a richiesta verniciature con RAL differenti). La fornitura include grilli e ganci girevoli per la sospensione del carico. Completo di dichiarazione di conformità alla normativa CE, manuale di uso e manutenzione.

FINITURE SPECIALI SU RICHIESTA

Verniciatura RAL specifiche del cliente

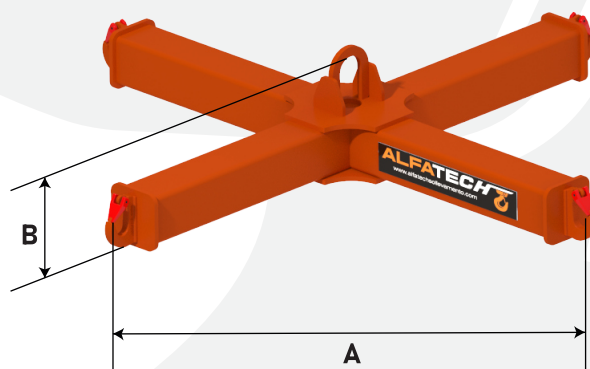
Verniciatura marina

Zincatura a caldo o a freddo

Esecuzioni speciali per portate e/o lunghezze differenti dal catalogo (preventivate a parte)

Su richiesta travi di testata scorrevoli su rulli per una rapida movimentazione.

BILANCINO PER BIG BAGS



TIPO	Portata Kg.	Quota A (mm.)	Quota B (mm.)
A BBB1 700	1000	700	180
A BBB1 800	1000	800	180
A BBB1 900	1000	900	180
A BBB1 1000	1000	1000	180
A BBB1 1100	1000	1100	180
A BBB1 1200	1000	1200	180
A BBB2 700	2000	700	190
A BBB2 800	2000	800	190
A BBB2 900	2000	900	190
A BBB2 1000	2000	1000	190
A BBB2 1100	2000	1100	190
A BBB2 1200	2000	1200	190

Il bilancino per big bags è costituito da una struttura a 4 bracci con punti di aggancio fissi. Realizzato in acciaio ad alta resistenza, verniciatura protettiva con antiruggine e due mani di smalto (arancione RAL 2004 a richiesta verniciature con RAL differenti). La fornitura comprende i ganci a saldare per la sospensione del carico. Completo di dichiarazione di conformità alla normativa CE, manuale di uso e manutenzione.

FINITURE SPECIALI SU RICHIESTA

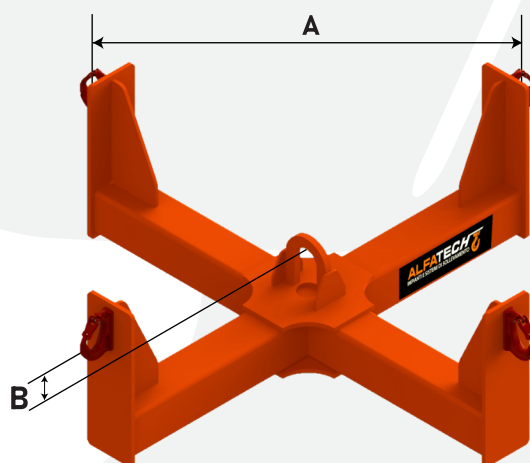
Verniciatura RAL specifiche del cliente

Verniciatura marina

Zincatura a caldo o a freddo

Esecuzioni speciali per portate e/o lunghezze differenti dal catalogo (preventivate a parte)

BILANCINO PER BIG BAGS A PIASTRE ALTE



TIPO	Portata Kg.	Quota A (mm.)	Quota B (mm.)
A BBBPA1 700	1000	700	-120
A BBBPA1 800	1000	800	-120
A BBBPA1 900	1000	900	-120
A BBBPA1 1000	1000	1000	-120
A BBBPA1 1100	1000	1100	-120
A BBBPA1 1200	1000	1200	-120
A BBBPA2 700	2000	700	-120
A BBBPA2 800	2000	800	-120
A BBBPA2 900	2000	900	-120
A BBBPA2 1000	2000	1000	-120
A BBBPA2 1100	2000	1100	-120
A BBBPA2 1200	2000	1200	-120

Il bilancino per big bags è costituito da una struttura a 4 bracci inclinati, per un ingombro ridotto, con punti di aggancio fissi. Realizzato in acciaio ad alta resistenza, verniciatura protettiva con antiruggine e due mani di smalto (arancione RAL 2004 a richiesta verniciature con RAL differenti). La fornitura comprende i ganci a saldare per la sospensione del carico. Completo di dichiarazione di conformità alla normativa CE, manuale di uso e manutenzione.

FINITURE SPECIALI SU RICHIESTA

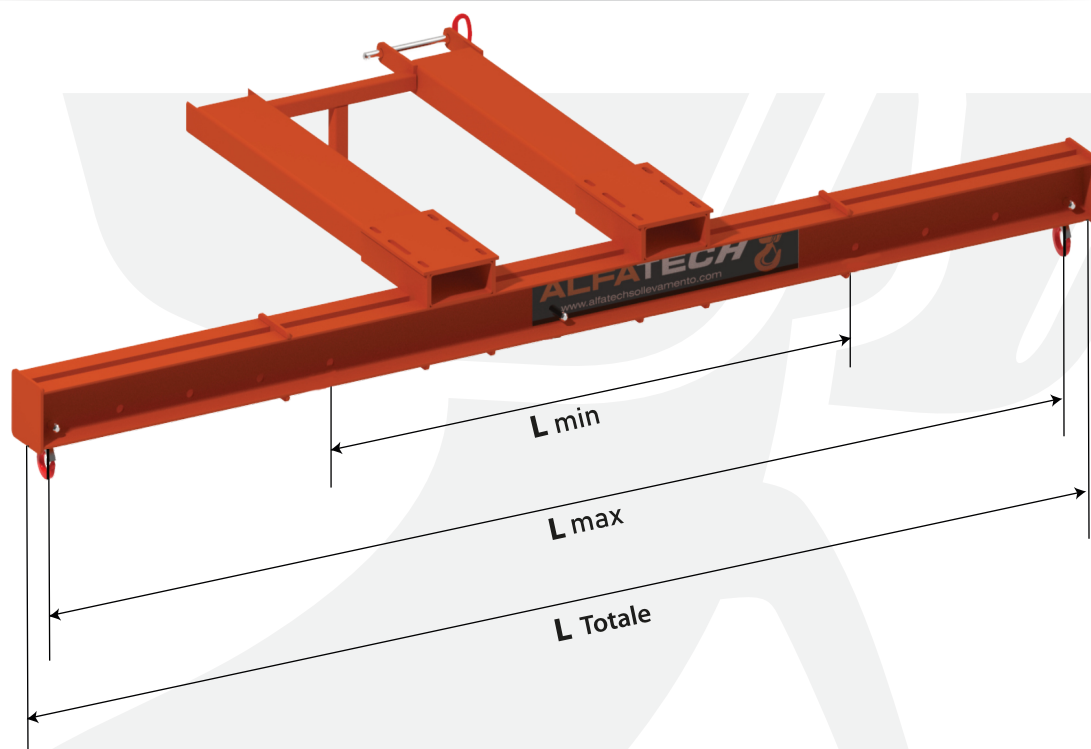
Verniciatura RAL specifiche del cliente

Verniciatura marina

Zincatura a caldo o a freddo

Esecuzioni speciali per portate e/o lunghezze differenti dal catalogo (preventivate a parte)

BILANCINO INFORCABILE A GANCI REGOLABILI



TIPO	Portata Kg.	L Totale (mt.)	L Max (mt.)	L Min (mt.)
A BGR 12 IF	1000	2,1	2	1
A BGR 13 IF	1000	3,1	3	2
A BGR 14 IF	1000	4,1	4	2
A BGR 22 IF	2000	2,1	2	1
A BGR 23 IF	2000	3,1	3	2
A BGR 24 IF	2000	4,1	4	2
A BGR 32 IF	3000	2,1	2	1
A BGR 33 IF	3000	3,1	3	2
A BGR 34 IF	3000	4,1	4	2
A BGR 42 IF	4000	2,1	2	1
A BGR 43 IF	4000	3,1	3	2
A BGR 44 IF	4000	4,1	4	2

TIPO	Portata Kg.	L Totale (mt.)	L Max (mt.)	L Min (mt.)
A BGR 52 IF	5000	2,1	2	1
A BGR 53 IF	5000	3,1	3	1
A BGR 54 IF	5000	4,1	4	2
A BGR 62 IF	6000	2,1	2	1
A BGR 63 IF	6000	3,1	3	2
A BGR 64 IF	6000	4,1	4	2
A BGR 82 IF	8000	2,1	2	1
A BGR 83 IF	8000	3,1	3	2
A BGR 84 IF	8000	4,1	4	2
A BGR 102 IF	10.000	2,1	2	1
A BGR 103 IF	10.000	3,1	3	2
A BGR 104 IF	10.000	4,1	4	2

Il bilancino inforcabile in trave con ganci regolabili, permette una regolazione della presa adattandosi alle dimensioni del carico. Predisposto per l'utilizzo mediante carrelli elevatori o muletti, svincola la movimentazione del carico dai tradizionali mezzi di sollevamento a postazione fissa. Costituito da una struttura in acciaio ad alta resistenza, verniciatura protettiva con antiruggine e due mani di smalto (arancione RAL 2004 a richiesta verniciature con RAL differenti). La fornitura include ganci girevoli per la sospensione del carico e perno anti sfilo forche. Completo di dichiarazione di conformità alla normativa CE, manuale di uso e manutenzione.

FINITURE SPECIALI SU RICHIESTA

Verniciatura RAL specifiche del cliente

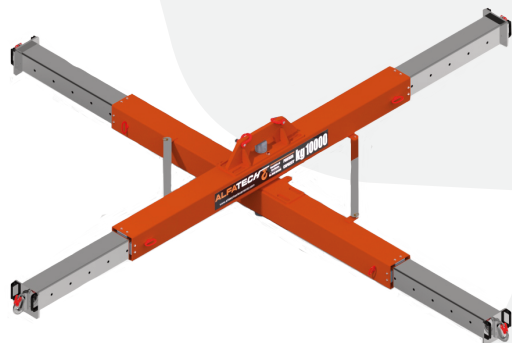
Verniciatura marina

Zincatura a caldo o a freddo

Esecuzioni speciali per portate e/o lunghezze differenti dal catalogo (preventivate a parte)

BILANCINO A CROCE TELESCOPICO RICHIUDIBILE A GANCI REGOLABILI

BRACCI SOVRAPPOSTI



Bilancino aperto bracci aperti



Bilancino richiuso bracci chiusi

BRACCI COMPLANARI



Bilancino aperto bracci aperti



Bilancino richiuso bracci chiusi

Il bilancino a croce con bracci telescopici richiudibili a ganci regolabili, permette una doppia regolazione della presa adattandosi alle dimensioni del carico, abbinato ad un ridotto ingombro nel trasporto che nella locazione all'interno dell'azienda.

Doppia tipologia di costruzione: Bracci sovrapposti, bracci complanari

La struttura a bracci sovrapposti è costituita da due tubolari in acciaio ad alta resistenza sovrapposti uno all'altro vincolati al centro da un perno di rotazione. Ogni tubolare è dotato di due bracci scorrevoli all'interno con dispositivi di presa fissi all'estremità dei bracci.

La struttura a bracci complanari è costituita da un tubolare principale in acciaio ad alta resistenza e da due complanari vincolati ognuno da un perno di rotazione. Ogni tubolare è dotato di bracci scorrevoli all'interno con dispositivi di presa fissi all'estremità dei bracci e da dispositivi di presa regolabili lungo i tubolari stessi.

Verniciatura protettiva con antiruggine e due mani di smalto (arancione RAL 2004 a richiesta verniciature con RAL differenti). La fornitura include grilli e ganci girevoli per la sospensione del carico. Completo di dichiarazione di conformità alla normativa CE, manuale di uso e manutenzione.

FINITURE SPECIALI SU RICHIESTA

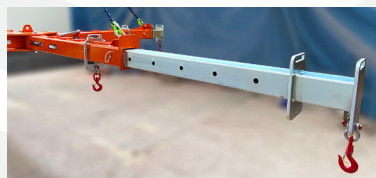
Verniciatura RAL specifiche del cliente

Verniciatura marina

Zincatura a caldo o a freddo

Esecuzioni speciali per portate e/o lunghezze differenti dal catalogo (preventivate a parte)

Su richiesta travi di testata scorrevoli su rulli per una rapida movimentazione.



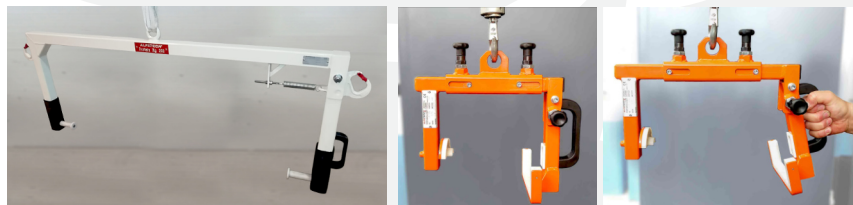
BILANCINO APRIBILE



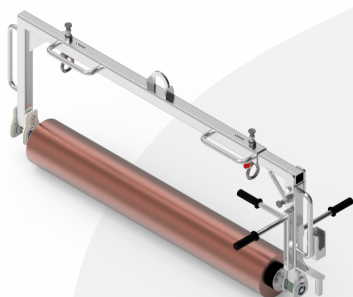
Il bilancino apribile è costituito da una struttura tubolare in acciaio ad alta resistenza e da un braccio mobile per facilitare la presa del carico. Verniciatura protettiva con antiruggine e due mani di smalto (arancione RAL 2004 a richiesta verniciature con RAL differenti). Completo di dichiarazione di conformità alla normativa CE, manuale di uso e manutenzione.

FINITURE SPECIALI SU RICHIESTA

Verniciatura RAL specifiche del cliente
Verniciatura marina
Zincatura a caldo o a freddo
Esecuzioni speciali per portate e/o lunghezze differenti dal catalogo (preventivate a parte)



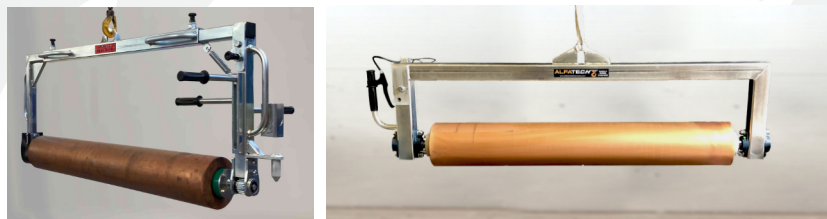
BILANCINO PER CILINDRI



Il bilancino per cilindri è costituito da una struttura tubolare in acciaio ad alta resistenza e da un braccio mobile per facilitare la presa del carico a forma cilindrica. Verniciatura protettiva con antiruggine e due mani di smalto (arancione RAL 2004 a richiesta verniciature con RAL differenti). Completo di dichiarazione di conformità alla normativa CE, manuale di uso e manutenzione.

FINITURE SPECIALI SU RICHIESTA

Verniciatura RAL specifiche del cliente
Verniciatura marina
Zincatura a caldo o a freddo
Esecuzioni speciali per portate e/o lunghezze differenti dal catalogo (preventivate a parte)



BILANCINO PER BOBINE



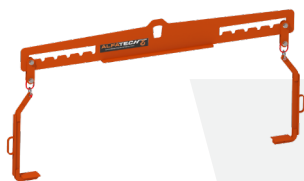
Il bilancino per bobine è costituito da una trave principale in acciaio ad alta resistenza e due elementi di presa laterali, fissati alla trave principale e dotati di dispositivo di anti sganciamento della bobina. Verniciatura protettiva con antiruggine e due mani di smalto (arancione RAL 2004 a richiesta verniciature con RAL differenti). Completo di dichiarazione di conformità alla normativa CE, manuale di uso e manutenzione.

FINITURE SPECIALI SU RICHIESTA

Verniciatura RAL specifiche del cliente
Verniciatura marina
Zincatura a caldo o a freddo
Rotazione manuale o elettrica
Esecuzioni speciali per portate e/o lunghezze differenti dal catalogo (preventivate a parte)



BILANCINO PER COILS GANCI REGOLABILI



Bilancino aperto bracci aperti



Bilancino chiuso bracci chiusi

Il bilancino per coils a ganci regolabili, permette una regolazione della presa adattandosi alle dimensioni del carico. Costituito da una struttura in acciaio ad alta resistenza, verniciatura protettiva con antiruggine e due mani di smalto (arancione RAL 2004 a richiesta verniciature con RAL differenti). Completo di dichiarazione di conformità alla normativa CE, manuale di uso e manutenzione.

FINITURE SPECIALI SU RICHIESTA

Verniciatura RAL specifiche del cliente

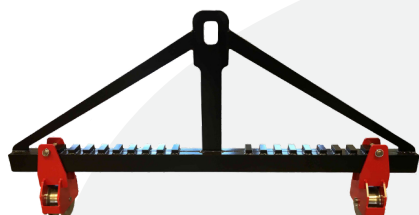
Verniciatura marina

Zincatura a caldo o a freddo

Esecuzioni speciali per portate e/o lunghezze differenti dal catalogo (preventivate a parte)



BILANCINO MONOTRAVE CON CARRUCOLE REGOLABILI



Il bilancino monotrave con carrucole regolabili, permette una regolazione della presa adattandosi alle dimensioni del carico. Costituito da una struttura in acciaio ad alta resistenza, verniciatura protettiva con antiruggine e due mani di smalto (arancione RAL 2004 a richiesta verniciature con RAL differenti). La fornitura include le carrucole per il sollevamento del carico. Completo di dichiarazione di conformità alla normativa CE, manuale di uso e manutenzione.

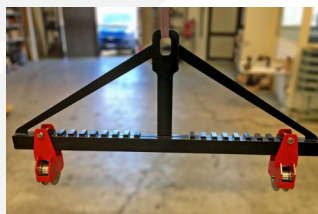
FINITURE SPECIALI SU RICHIESTA

Verniciatura RAL specifiche del cliente

Verniciatura marina

Zincatura a caldo o a freddo

Esecuzioni speciali per portate e/o lunghezze differenti dal catalogo (preventivate a parte)



BILANCINO PER FUSTI

Il bilancino per fusti è costituito da una struttura tubolare in acciaio ad alta resistenza e da dispositivi di presa studiati specificatamente per la presa di fusti di diversa tipologia. La fornitura comprende verniciatura protettiva con antiruggine e due mani di smalto (arancione RAL 2004 a richiesta verniciature con RAL differenti) ed eventuali grilli e/o ganci girevoli. Completo di dichiarazione di conformità alla normativa CE, manuale di uso e manutenzione.

FINITURE SPECIALI SU RICHIESTA

Verniciatura RAL specifiche del cliente

Verniciatura marina

Zincatura a caldo o a freddo

Esecuzioni speciali per portate e/o lunghezze differenti dal catalogo (preventivate a parte)



ALCUNE NOSTRE REALIZZAZIONI



PROGETTAZIONE - ASSISTENZA - VENDITA - PRODUZIONE - MONTAGGI - RIPARAZIONI

WWW.ALFATECHSOLLEVAMENTO.COM - Tel 0549-904088 - info@alfatechsolllevamento.com



SOLLEVAMENTO



Gru a Bandiera a Colonna con braccio in canalina



Gru a Bandiera a Rotazione Elettrica 360°

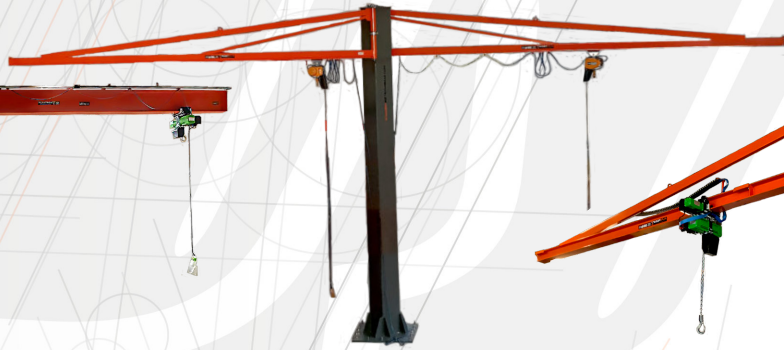


Gru a Bandiera a Mensola con braccio in trave tirantata

GRU A BANDIERA



Gru a Bandiera a Colonna in Trave Rovescia

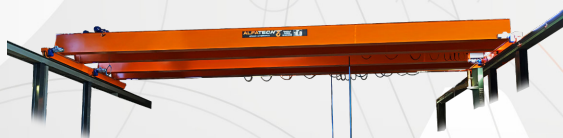


Gru a Bandiera a colonna con Bracci Contrapposti (una colonna con due bracci)



Gru a Bandiera a Mensola a Rotazione Motorizzata

GRU A PONTE



Gru a Ponte Bitrave



Gru a Ponte Monotrave

GRU A PORTALE



Gru a Portale Motorizzata su binario



Gru a Portale fissa



Gru a Portale Telecomandata



Gru a Portale Regolabile in altezza



Gru a Portale Regolabile in altezza con Paranchi manuali a catena



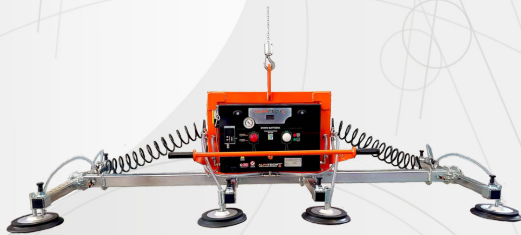
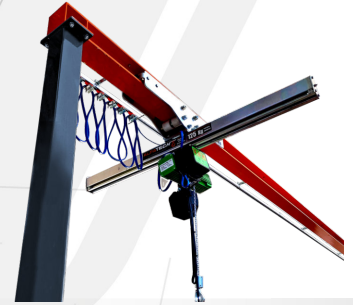
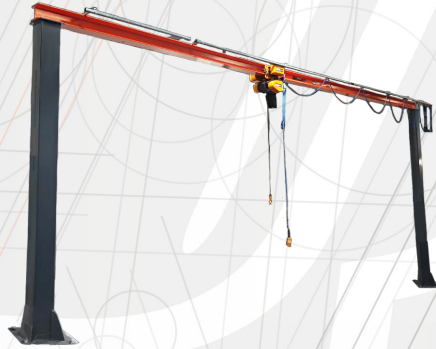
Gru a Portale "Alufer"

SOLLEVAMENTO

IMPIANTI SOSPESI IN CANALINA



MONOROTAIE



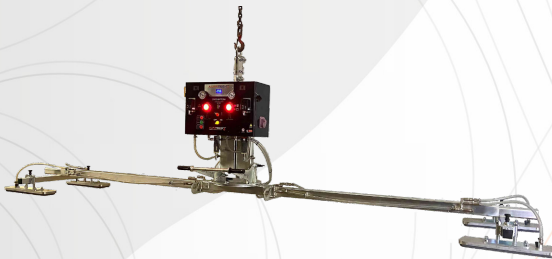
Ventosa per Lamiera



Ventosa per Vetro



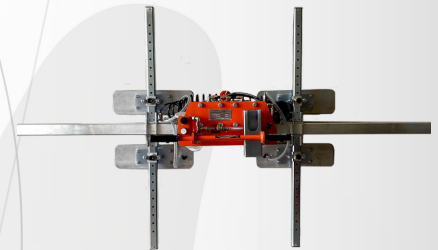
Ventosa per Infissi



Ventosa per Pannelli Sandwich



Ventosa per Marmo

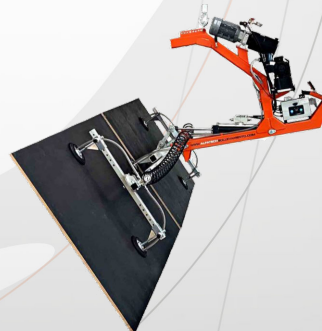


Ventosa per Legno

VENTOSE



Ventosa per Pannelli Coibentati



Ventosa Basculamento 180°



Ventosa per Scatole

SOLLEVAMENTO

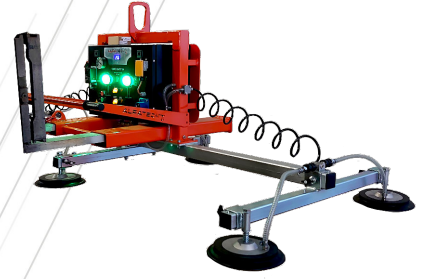
VENTOSE INFORCABILI



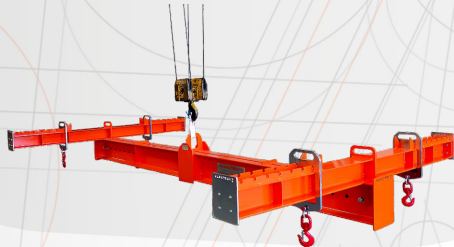
Ventosa Generica



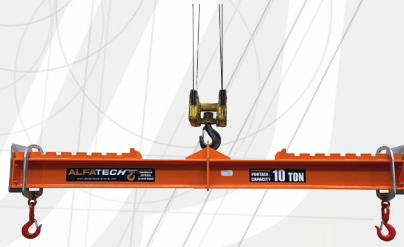
Ventosa per Legno



Ventosa per Lamiera



Bilancino ad H con Ganci Regolabili



Bilancino a Ganci Regolabili

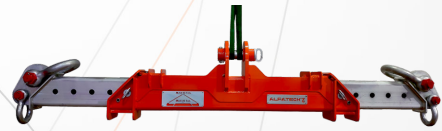


Bilancini Big Bag

BILANCINI



Distanziale a Ganci Regolabili



Bilancino / Distanziale Telescopico

INFORCABILI



Inforcabile Telescopico



Inforcabile Calzatoie Lunghe



Inforcabile Braccio Alto



Bilancino Inforcabile



Inforcabile Big Bags

SOLLEVAMENTO

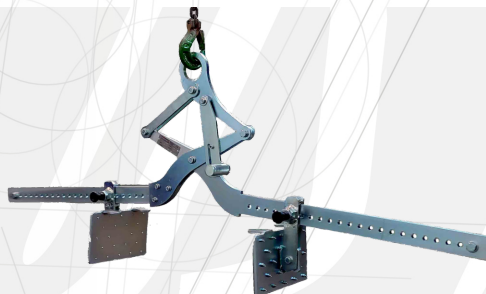
GANCI PER COILS



PINZE



Pinza per interni



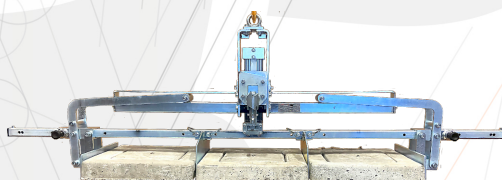
Pinza per scatole



Pinza per Bombole



Pinza per Rotori



Pinza per Chiusini cementati



Pinza per Pozzetti cementati



Pinza per Lingotti

MANIPOLATORI FORZA ZERO



PRODOTTI COMMERCIALI



Golfari



Ganci



Radiocomandi



Pinze per lamiera



Magneti



Grilli, Tenditori, Capicorda, Morsetti, Redance, Calze, Campanelle



Tiranti



Forche per pallets

PROGETTAZIONE - ASSISTENZA - VENDITA - PRODUZIONE - MONTAGGI - RIPARAZIONI

ALFATECHSOLLEVAMENTO.COM - Tel 0549-904088 - info@alfatechsollevamento.com



APPOGGIO



Cavalletto Standard



Cavalletto con Piedini Regolabili

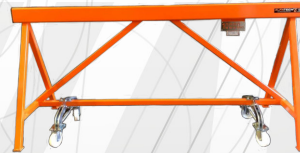


Cavalletto Regolabile in Altezza

CAVALLETTI



Cavalletto con Ruote e Timone



Cavalletto con Ruote Semiautomatiche



Cavalletto con Ruote

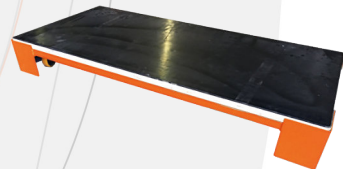
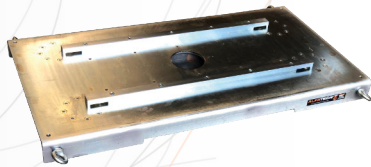
CESTONI



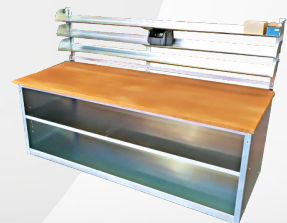
CARRELLI



CARRIARMATI



BANCHI DA LAVORO



ALFATECH 
IMPIANTI E SISTEMI DI SOLLEVAMENTO

Strada dell'Assenzio 6 - Repubblica di San Marino
(RSM)

Tel/Fax 0549-904088
info@alfatechsollevarmento.com

CATALOGO

ALFATECHSOLLEVAMENTO.COM