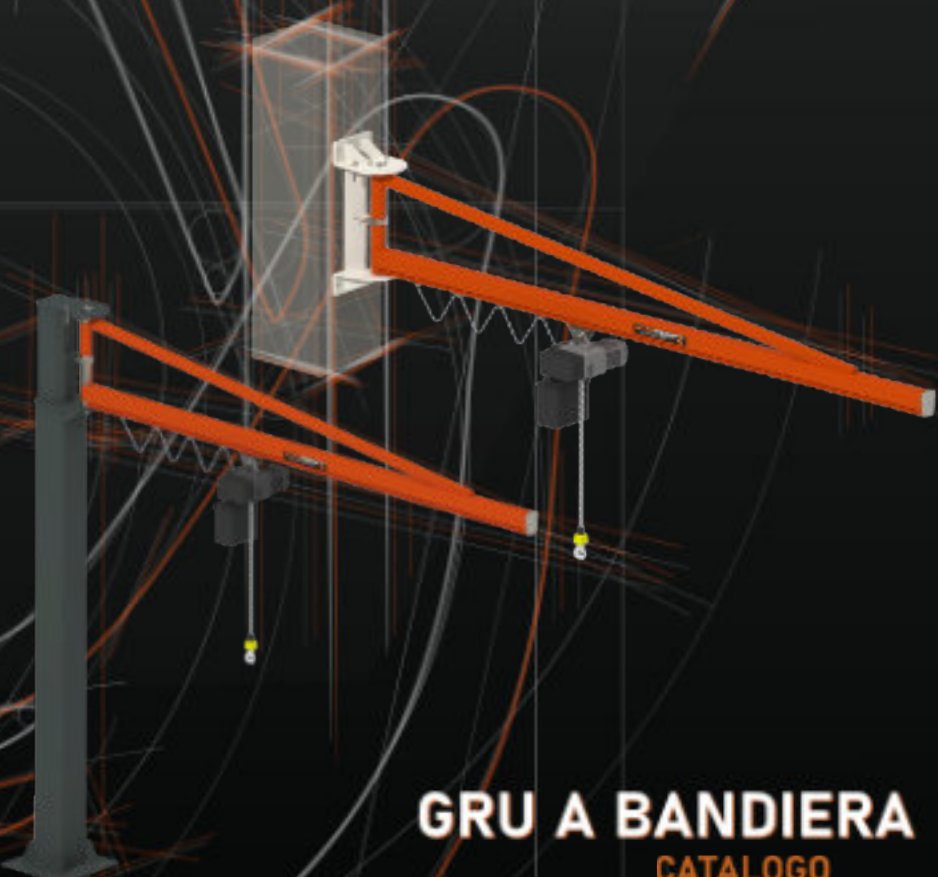


# ALFATECH

IMPIANTI E SISTEMI DI SOLLEVAMENTO



**GRU A BANDIERA**  
CATALOGO

[ALFATECHSOLLEVAMENTO.COM](http://ALFATECHSOLLEVAMENTO.COM)

# CHI SIAMO



**ALFATECH s.r.l** azienda leader nel settore dei sistemi di sollevamento, presente sul mercato nazionale ed internazionale da 20 anni, vanta un'esperienza pluriennale e continua con professionalità a portare avanti il suo ideale di affidabilità ed efficienza grazie ad un team altamente qualificato e specializzato in prototipazione, costruzione, montaggio e assistenza.

Grazie alla passione e alla completa dedizione del titolare, che trasmette ogni giorno al proprio team, l'azienda è cresciuta maturando negli anni un know-how tale da poter analizzare e risolvere ogni necessità e richieste dei clienti.

La nostra esperienza e dedizione viene resa disponibile al fine di rendere gli impianti sempre efficienti e soprattutto sicuri per il cliente.

Qualunque sia la tipologia di lavoro da eseguire o da progettare, lo staff è sempre alla ricerca della soluzione più adeguata, in modo tale che l'operatore venga messo nelle migliori condizioni a livello lavorativo.

L'ufficio tecnico/commerciale è il cuore pulsante nell'attività di progettazione e costruzione, sempre attento alle richieste del cliente, con la giusta determinazione riesce sempre a fornire un prodotto adeguato all'esigenza richiesta fin nei minimi dettagli, per il raggiungimento del prodotto ideale.

Le costruzioni standard, la base di partenza dei nostri prodotti, possono essere modificate e personalizzabile sia in dimensioni che portate, garantendo una massima qualità e sicurezza, grazie alla notevole competenza dei nostri uffici interni sia tecnico che commerciale.

Lo staff vanta figure con esperienze pluriennali nel settore, è sempre pronto ad offrire un totale e completo servizio, non solo con i prodotti progettati e costruiti al proprio interno, ma offre anche assistenza in caso di anomalie, reperendo accessori e ricambi dove necessario.

Alfatech offre anche una gamma di servizi come manutenzioni periodiche e programmate degli impianti di sollevamento di qualsiasi marca e fattezza come richiesto dalle normative vigenti.

Alfatech dispone di uno staff completo anche per quanto concerne le attività di montaggi, spostamenti, ammodernamenti verifiche di tipo decennale e ventennale su qualsiasi tipologia di gru.



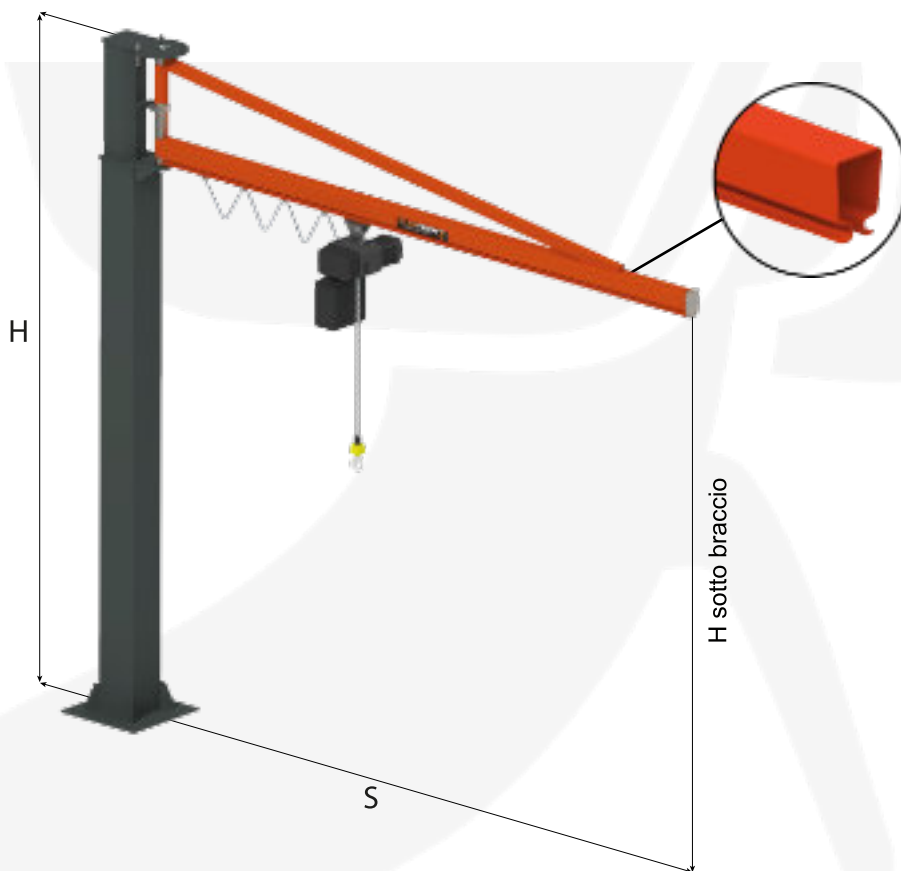
**PROGETTAZIONE - ASSISTENZA - VENDITA - PRODUZIONE - MONTAGGI - RIPARAZIONI**

**ALFATECH**SOLLEVAMENTO.COM - Tel 0549-904088 - info@alfatechsollevamento.com





## GRU A COLONNA IN CANALINA



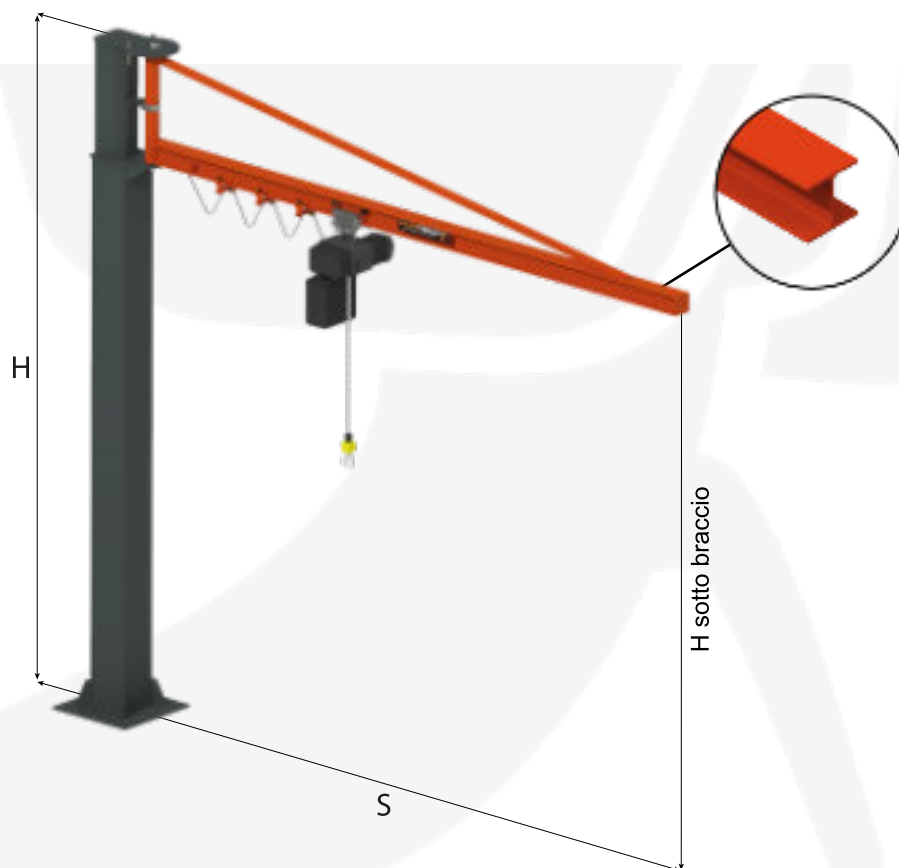
TIPO	Portata Kg.	Sbraccio S (mt.)	Altezza H (mt.)	Altezza Sotto braccio (mt.)	Rotazione braccio (gradi)
A CC 125/3	125	3	3	2,65	270°
A CC 125/4	125	4	3	2,49	270°
A CC 125/5	125	5	3	2,49	270°
A CC 125/6	125	6	3	2,49	270°
ACC 125/7	125	7	3	2,33	270°
ACC 125/8	125	8	3	2,33	270°
A CC 250/3	250	3	3	2,49	270°
A CC 250/4	250	4	3	2,49	270°
A CC 250/5	250	5	3	2,33	270°
A CC 250/6	250	6	3	2,33	270°
A CC 250/7	250	7	3	2,33	270°
A CC 250/8	250	8	3	2,10	270°
A CC 500/3	500	3	3	2,33	270°
A CC 500/4	500	4	3	2,33	270°
A CC 500/5	500	5	3	2,33	270°
A CC 500/6	500	6	3	2,10	270°
A CC 500/7	500	7	3	2,10	270°
A CC 500/8	500	8	3	2,10	270°
A CC 1000/3	1000	3	3	2,33	270°
A CC 1000/4	1000	4	3	2,10	270°
A CC 1000/5	1000	5	3	2,10	270°
A CC 1000/6	1000	6	3	2,10	270°
A CC 1000/7	1000	7	3	2,10	270°
A CC 1000/8	1000	8	3	2,10	270°

Fornitura comprensiva di colonna, braccio in canalina in acciaio ad alta resistenza per alto scorrimento, rotante su cuscinetti a sfere, dotato di freno registrabile a nastro, completa di paranco con relativo carrello manuale e impianto elettrico  
La gru a bandiera è verniciata con antiruggine e due mani di smalto, standard RAL 7020 per la colonna e RAL 2004 per il braccio. Sono disponibili colori RAL a richiesta.

Progettazione e realizzazione gru a bandiera a colonna. Le gru a bandiera a colonna possono essere personalizzate a seconda delle specifiche esigenze.

L'Ufficio Tecnico Alfatech è sempre disponibile a soddisfare la clientela in caso di altezze e sbracci non compresi a catalogo e per consigliarvi il paranco più adatto alle vostre esigenze.

## GRU A COLONNA TRAVE TIRANTATA



TIPO	Portata Kg.	Sbraccio S (mt.)	Altezza H (mt.)	Altezza Sotto braccio (mt.)	Rotazione braccio (gradi)
A CTT 250/3	250	3	3	2,49	270°
A CTT 250/4	250	4	3	2,49	270°
A CTT 250/5	250	5	3	2,33	270°
A CTT 250/6	250	6	3	2,33	270°
A CTT 250/7	250	7	3	2,33	270°
A CTT 250/8	250	8	3	2,10	270°
A CTT 250/9	250	9	3	2,10	270°
A CTT 500/3	500	3	3	2,33	270°
A CTT 500/4	500	4	3	2,33	270°
A CTT 500/5	500	5	3	2,33	270°
A CTT 500/6	500	6	3	2,10	270°
A CTT 500/7	500	7	3	2,10	270°
A CTT 500/8	500	8	3	2,10	270°
A CTT 500/9	500	9	3	2,10	270°
A CTT 1000/3	1000	3	3	2,33	270°
A CTT 1000/4	1000	4	3	2,10	270°
A CTT 1000/5	1000	5	3	2,10	270°
A CTT 1000/6	1000	6	3	2,10	270°
A CTT 1000/7	1000	7	3	2,10	270°
A CTT 1000/8	1000	8	3	2,10	270°
A CTT 1000/9	1000	9	3	2,10	270°
A CTT 2000/3	2000	3	3	2,10	270°
A CTT 2000/4	2000	4	3	2,10	270°
A CTT 2000/5	2000	5	3	2,10	270°
A CTT 2000/6	2000	6	3	2,10	270°
A CTT 2000/7	2000	7	3	2,10	270°
A CTT 2000/8	2000	8	3	2,10	270°
A CTT 2000/9	2000	9	3	2,10	270°

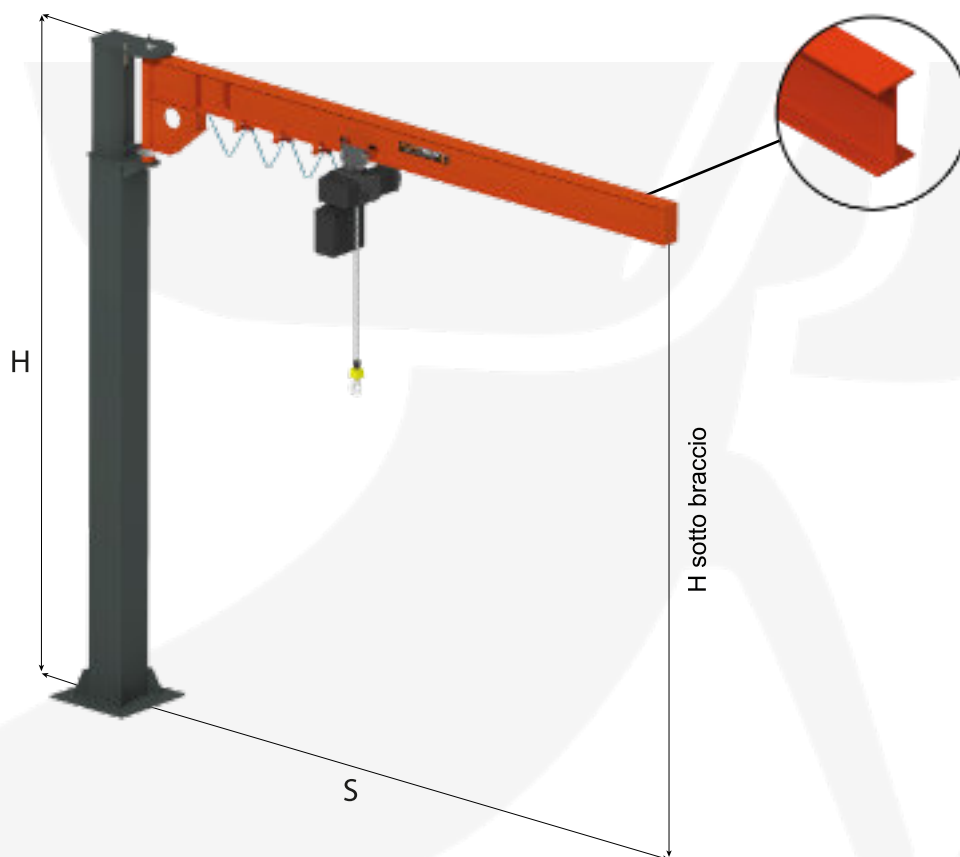
Fornitura comprensiva di colonna, braccio in profilato in acciaio ad alta resistenza, rotante su cuscinetti a sfere, dotato di freno registrabile a nastro, completa di paranco con relativo carrello manuale e impianto elettrico

La gru a bandiera è verniciata con antiruggine e due mani di smalto, standard RAL 7020 per la colonna e RAL 2004 per il braccio. Sono disponibili colori RAL a richiesta.

L'Ufficio Tecnico Alfatech è sempre disponibile a soddisfare la clientela in caso di altezze e sbracci non compresi a catalogo e per consigliarvi il paranco più adatto alle vostre esigenze.

**PROGETTAZIONE - ASSISTENZA - VENDITA - PRODUZIONE - MONTAGGI - RIPARAZIONI**

## GRU A COLONNA TRAVE ROVESCIA



TIPO	Portata Kg.	Sbraccio S (mt.)	Altezza H (mt.)	Altezza Sotto braccio (mt.)	Rotazione braccio (gradi)
A CTR 125/3	125	3	3	2,88	270°
A CTR 125/4	125	4	3	2,86	270°
A CTR 125/5	125	5	3	2,82	270°
A CTR 125/6	125	6	3	2,80	270°
A CTR 125/7	125	7	3	2,78	270°
A CTR 125/8	125	8	3	2,76	270°
A CTR 250/3	125	3	3	2,76	270°
A CTR 250/4	250	4	3	2,86	270°
A CTR 250/5	250	5	3	2,84	270°
A CTR 250/6	250	6	3	2,80	270°
A CTR 250/7	250	7	3	2,78	270°
A CTR 250/8	250	8	3	2,73	270°
A CTR 500/3	500	3	3	2,70	270°
A CTR 500/4	500	4	3	2,67	270°
A CTR 500/5	500	5	3	2,84	270°
A CTR 500/6	500	6	3	2,80	270°
A CTR 500/7	500	7	3	2,76	270°
A CTR 500/8	500	8	3	2,73	270°
A CTR 1000/3	1000	3	3	2,67	270°
A CTR 1000/4	1000	4	3	2,64	270°
A CTR 1000/5	1000	5	3	2,64	270°
A CTR 1000/6	1000	6	3	2,82	270°
A CTR 1000/7	1000	7	3	2,78	270°
A CTR 1000/8	1000	8	3	2,73	270°
A CTR 2000/3	2000	3	3	2,67	270°
A CTR 2000/4	2000	4	3	2,64	270°
A CTR 2000/5	2000	5	3	2,64	270°

Fornitura comprensiva di colonna, braccio in profilato in acciaio ad alta resistenza, rotante su cuscinetti a sfere, dotato di freno registrabile a nastro, completa di paranco con relativo carrello manuale e impianto elettrico.

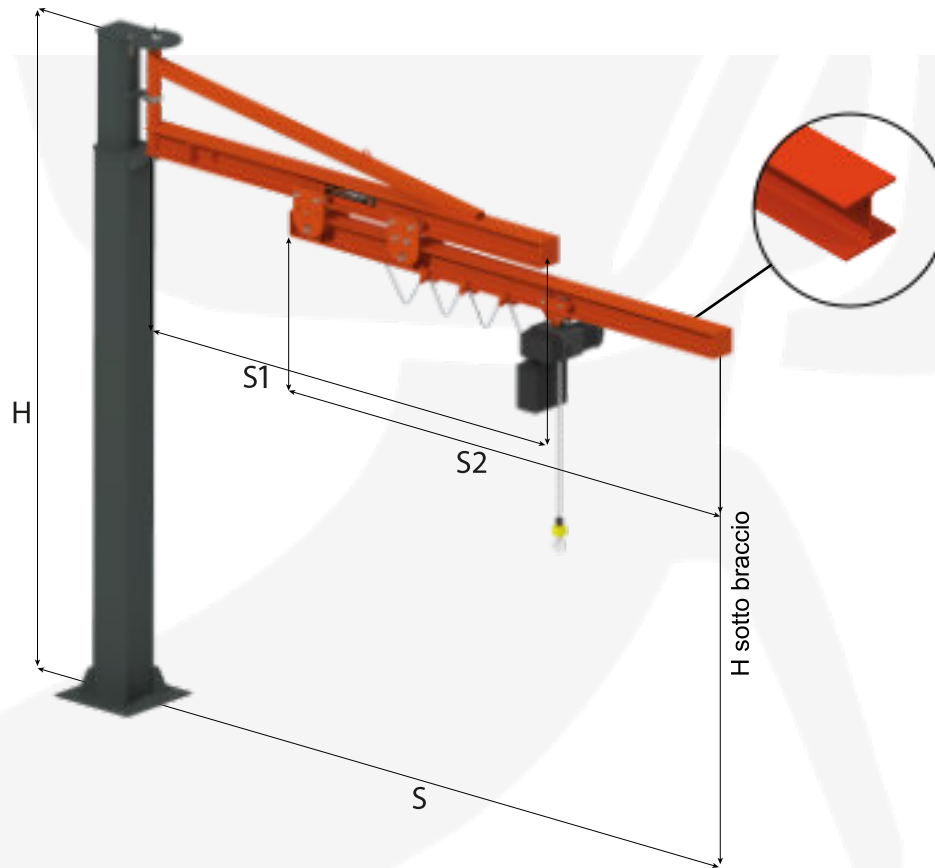
Progettata specificatamente per ambienti che necessitano ingombri ridotti.

La gru a bandiera è verniciata con antiruggine e due mani di smalto, standard RAL 7020 per la colonna e RAL 2004 per il braccio. Sono disponibili colori RAL a richiesta.

L'Ufficio Tecnico Alfatech è sempre disponibile a soddisfare la clientela in caso di altezze e sbracci non compresi a catalogo e per consigliarvi il paranco più adatto alle vostre esigenze.

**PROGETTAZIONE - ASSISTENZA - VENDITA - PRODUZIONE - MONTAGGI - RIPARAZIONI**

## GRU A COLONNA TRAVE SFILABILE MANUALE



TIPO	Portata Kg.	Sbraccio S1 (mt.)	Sbraccio S2 (mt.)	Altezza H (mt.)	Altezza Sotto braccio (mt.)	Rotazione braccio (gradi)
A CTSM 250/5	125	3	3	3	2,88	270°
A CTSM 250/6	125	4	3	3	2,86	270°
A CTSM 250/7	125	5	3	3	2,82	270°
A CTSM 500/5	125	6	3	3	2,80	270°
A CTSM 500/6	125	7	3	3	2,78	270°
A CTSM 500/7	125	8	3	3	2,76	270°
A CTSM 1000/5	125	3	3	3	2,76	270°
A CTSM 1000/6	250	4	3	3	2,86	270°
A CTSM 1000/7	250	5	3	3	2,84	270°

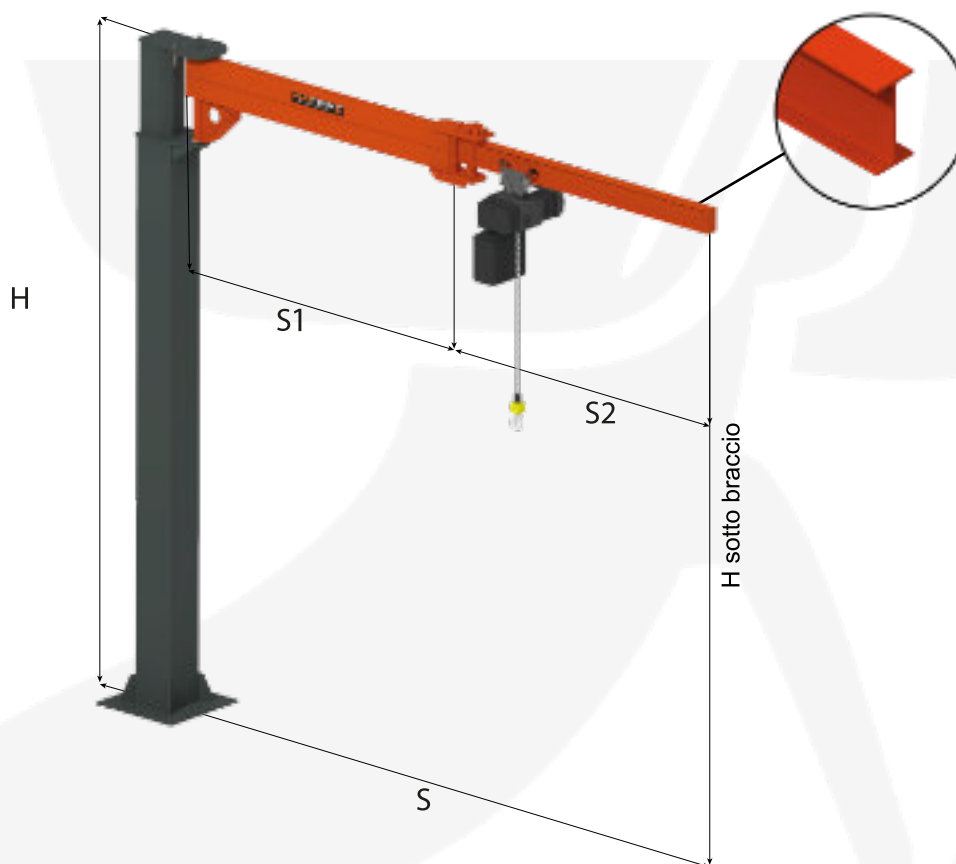
Fornitura comprensiva di colonna, braccio in profilato in acciaio ad alta resistenza, rotante su cuscinetti a sfere, dotato di freno registrabile a nastro, completa di paranco con relativo carrello manuale e impianto elettrico.

Progettata specificatamente per evitare ostacoli fissi nella rotazione.

La gru a bandiera è verniciata con antiruggine e due mani di smalto, standard RAL 7020 per la colonna e RAL 2004 per il braccio. Sono disponibili colori RAL a richiesta.

L'Ufficio Tecnico Alfatech è sempre disponibile a soddisfare la clientela in caso di altezze e sbracci non compresi a catalogo e per consigliarvi il paranco più adatto alle vostre esigenze.

## GRU A COLONNA BRACCIO SNODATO



TIPO	Portata Kg.	Sbraccio S1 (mt.)	Sbraccio S2 (mt.)	Altezza H (mt.)	Altezza Sotto braccio (mt.)	Rotazione braccio (gradi)
A CBS 125/3	125	1	2	3	2,88	270° + 270°
A CBS 125/4	125	2	2	3	2,86	270° + 270°
A CBS 125/5	125	2	3	3	2,82	270° + 270°
A CBS 125/6	125	3	3	3	2,80	270° + 270°
A CBS 125/7	125	3	4	3	2,78	270° + 270°
A CBS 125/8	125	4	4	3	2,76	270° + 270°
A CBS 250/3	125	1	2	3	2,76	270° + 270°
A CBS 250/4	250	2	2	3	2,86	270° + 270°
A CBS 250/5	250	2	3	3	2,84	270° + 270°
A CBS 250/6	250	3	3	3	2,80	270° + 270°
A CBS 250/7	250	3	4	3	2,78	270° + 270°
A CBS 250/8	250	4	4	3	2,73	270° + 270°
A CBS 500/3	500	1	2	3	2,70	270° + 270°
A CBS 500/4	500	2	2	3	2,67	270° + 270°
A CBS 500/5	500	2	3	3	2,84	270° + 270°
A CBS 500/5	500	3	3	3	2,80	270° + 270°
A CBS 500/7	500	3	4	3	2,76	270° + 270°
A CBS 500/8	500	4	4	3	2,73	270° + 270°
A CBS 1000/3	1000	1	2	3	2,67	270° + 270°
A CBS 1000/4	1000	2	2	3	2,64	270° + 270°
A CBS 1000/5	1000	2	3	3	2,64	270° + 270°

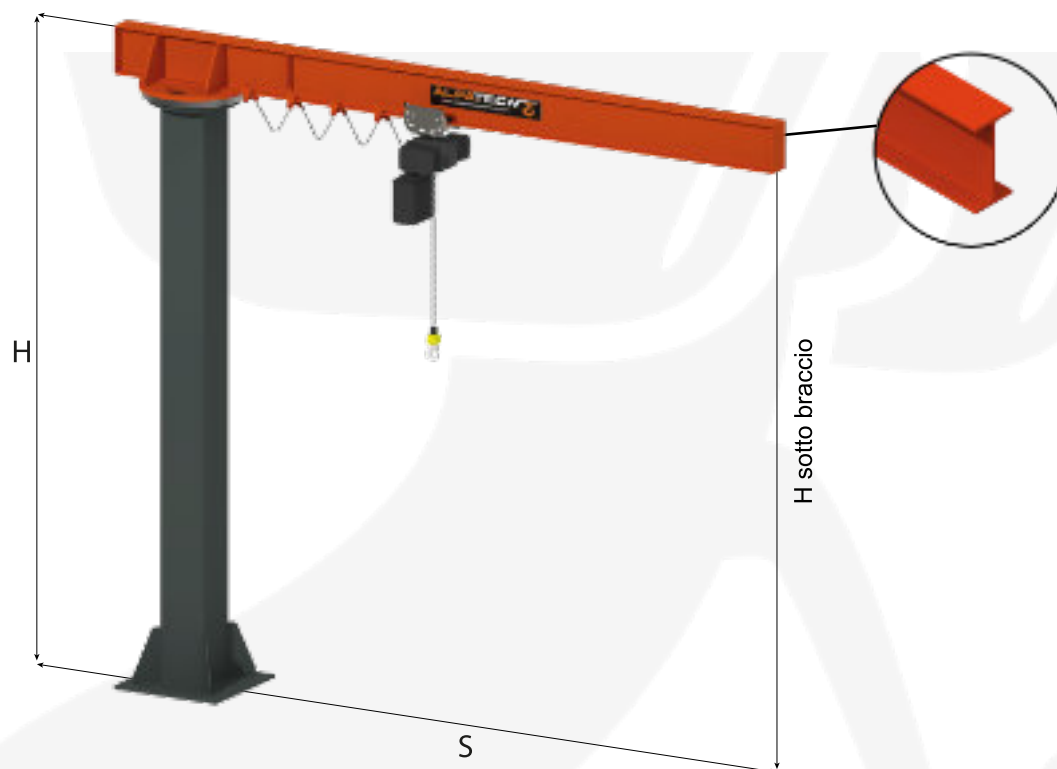
Fornitura comprensiva di colonna, braccio in profilato in acciaio ad alta resistenza, rotante su cuscinetti a sfere, dotato di freno registrabile a nastro, completa di paranco con relativo carrello manuale e impianto elettrico.

Progettata specificatamente per evitare ostacoli fissi nella rotazione e per una maggiore maneggevolezza nello spostamento del carico.

La gru a bandiera è verniciata con antiruggine e due mani di smalto, standard RAL 7020 per la colonna e RAL 2004 per il braccio. Sono disponibili colori RAL a richiesta.

L'Ufficio Tecnico Alfatech è sempre disponibile a soddisfare la clientela in caso di altezze e sbracci non compresi a catalogo e per consigliarvi il paranco più adatto alle vostre esigenze.

## GRU A COLONNA ROTAZIONE MANUALE 360°



TIPO	Portata Kg.	Sbraccio S (mt.)	Altezza H (mt.)	Altezza Sotto braccio (mt.)	Rotazione braccio (gradi)
A CRM 250/4	250	4	3	2,86	360°
A CRM 250/5	250	5	3	2,84	360°
A CRM 250/6	250	6	3	2,80	360°
A CRM 250/7	250	7	3	2,78	360°
A CRM 250/8	250	8	3	2,73	360°
A CRM 500/4	500	4	3	2,67	360°
A CRM 500/5	500	5	3	2,84	360°
A CRM 500/6	500	6	3	2,80	360°
A CRM 500/7	500	7	3	2,76	360°
A CRM 500/8	500	8	3	2,73	360°
A CRM 1000/4	1000	4	3	2,64	360°
A CRM 1000/5	1000	5	3	2,64	360°
A CRM 1000/6	1000	6	3	2,82	360°
A CRM 1000/7	1000	7	3	2,78	360°
A CRM 1000/8	1000	8	3	2,73	360°
A CRM 2000/4	2000	4	3	2,64	360°
A CRM 2000/5	2000	5	3	2,64	360°

Fornitura comprensiva di colonna, braccio in profilato in acciaio ad alta resistenza, rotante su ralla di precisione, dotato di freno pneumatico (a richiesta), completa di paranco con relativo carrello manuale e impianto elettrico.

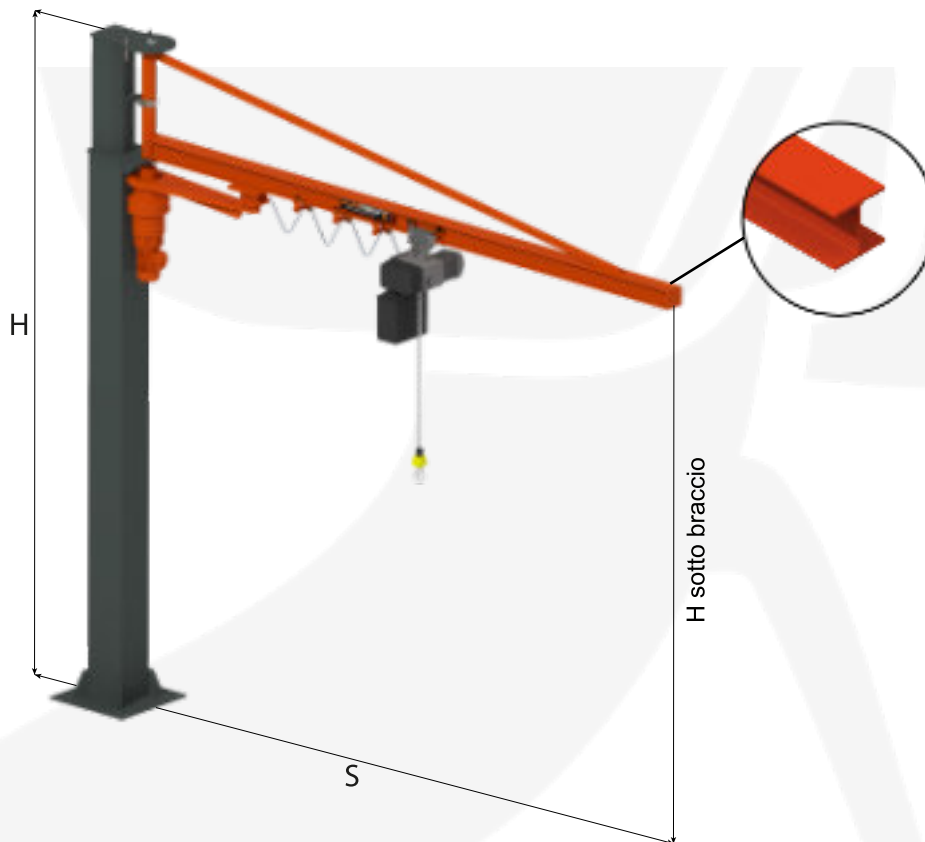
Progettata specificatamente per una maggiore maneggevolezza nello spostamento del carico a 360°.

La gru a bandiera è verniciata con antiruggine e due mani di smalto, standard RAL 7020 per la colonna e RAL 2004 per il braccio. Sono disponibili colori RAL a richiesta.

L'Ufficio Tecnico Alfatech è sempre disponibile a soddisfare la clientela in caso di altezze e sbracci non compresi a catalogo e per consigliarvi il paranco più adatto alle vostre esigenze.



## GRU A COLONNA TRAVE TIRANTATA ELETTRICA



TIPO	Portata Kg.	Sbraccio S (mt.)	Altezza H (mt.)	Altezza Sotto braccio (mt.)	Rotazione braccio (gradi)
A CTTE 250/3	250	3	3	2,49	270°
A CTTE 250/4	250	4	3	2,49	270°
A CTTE 250/5	250	5	3	2,33	270°
A CTTE 250/6	250	6	3	2,33	270°
A CTTE 250/7	250	7	3	2,33	270°
A CTTE 250/8	250	8	3	2,10	270°
A CTTE 250/9	250	9	3	2,10	270°
A CTTE 500/3	500	3	3	2,33	270°
A CTTE 500/4	500	4	3	2,33	270°
A CTTE 500/5	500	5	3	2,33	270°
A CTTE 500/6	500	6	3	2,10	270°
A CTTE 500/7	500	7	3	2,10	270°
A CTTE 500/8	500	8	3	2,10	270°
A CTTE 500/9	500	9	3	2,10	270°
A CTTE 1000/3	1000	3	3	2,33	270°
A CTTE 1000/4	1000	4	3	2,10	270°
A CTTE 1000/5	1000	5	3	2,10	270°
A CTTE 1000/6	1000	6	3	2,10	270°
A CTTE 1000/7	1000	7	3	2,10	270°
A CTTE 1000/8	1000	8	3	2,10	270°
A CTTE 1000/9	1000	9	3	2,10	270°
A CTTE 2000/3	2000	3	3	2,10	270°
A CTTE 2000/4	2000	4	3	2,10	270°
A CTTE 2000/5	2000	5	3	2,10	270°
A CTTE 2000/6	2000	6	3	2,10	270°
A CTTE 2000/7	2000	7	3	2,10	270°
A CTTE 2000/8	2000	8	3	2,10	270°
A CTTE 2000/9	2000	9	3	2,10	270°

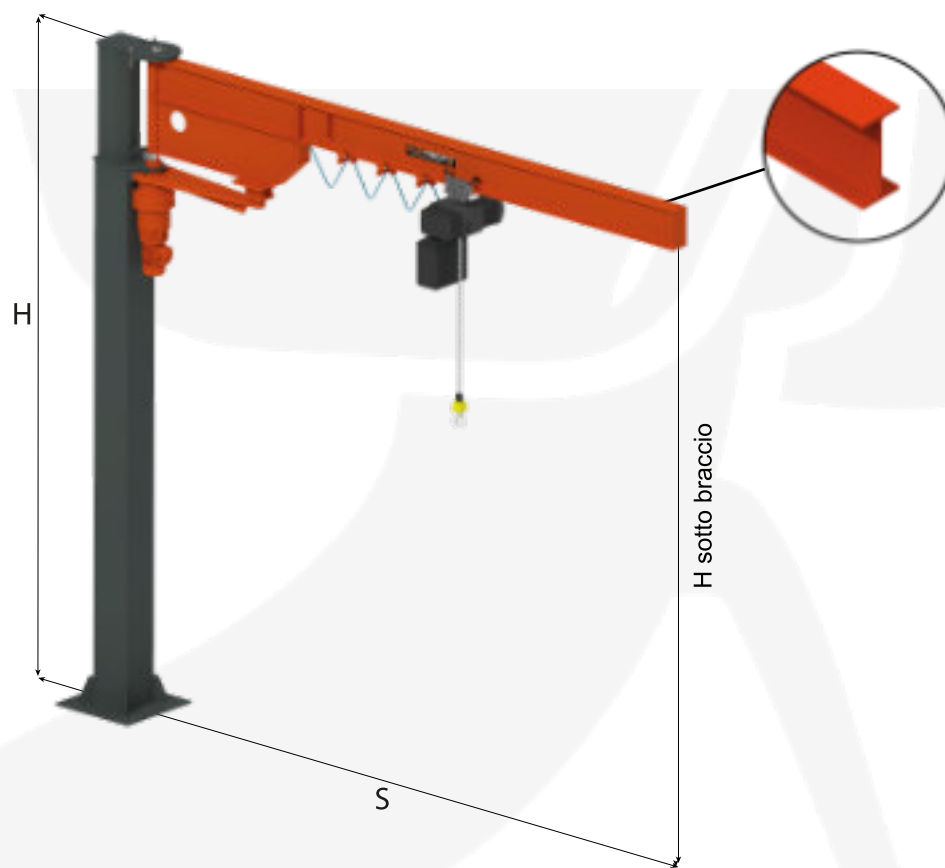
Fornitura comprensiva di colonna, braccio in profilato in acciaio ad alta resistenza, rotante su cuscinetti a sfere, dotato di riduttore epicicloidale per una rotazione potente e sicura, completa di paranco e relativo carrello manuale, impianto elettrico e fine corsa di sicurezza.

Progettata specificatamente per una maggiore maneggevolezza nello spostamento del carico, coprendo un angolo di 270°.

La gru a bandiera è verniciata con antiruggine e due mani di smalto, standard RAL 7020 per la colonna e RAL 2004 per il braccio. Sono disponibili colori RAL a richiesta.

L'Ufficio Tecnico Alfatech è sempre disponibile a soddisfare la clientela in caso di altezze e sbracci non compresi a catalogo e per consigliarvi il paranco più adatto alle vostre esigenze.

## GRU A COLONNA TRAVE ROVESCIA ELETTRICA



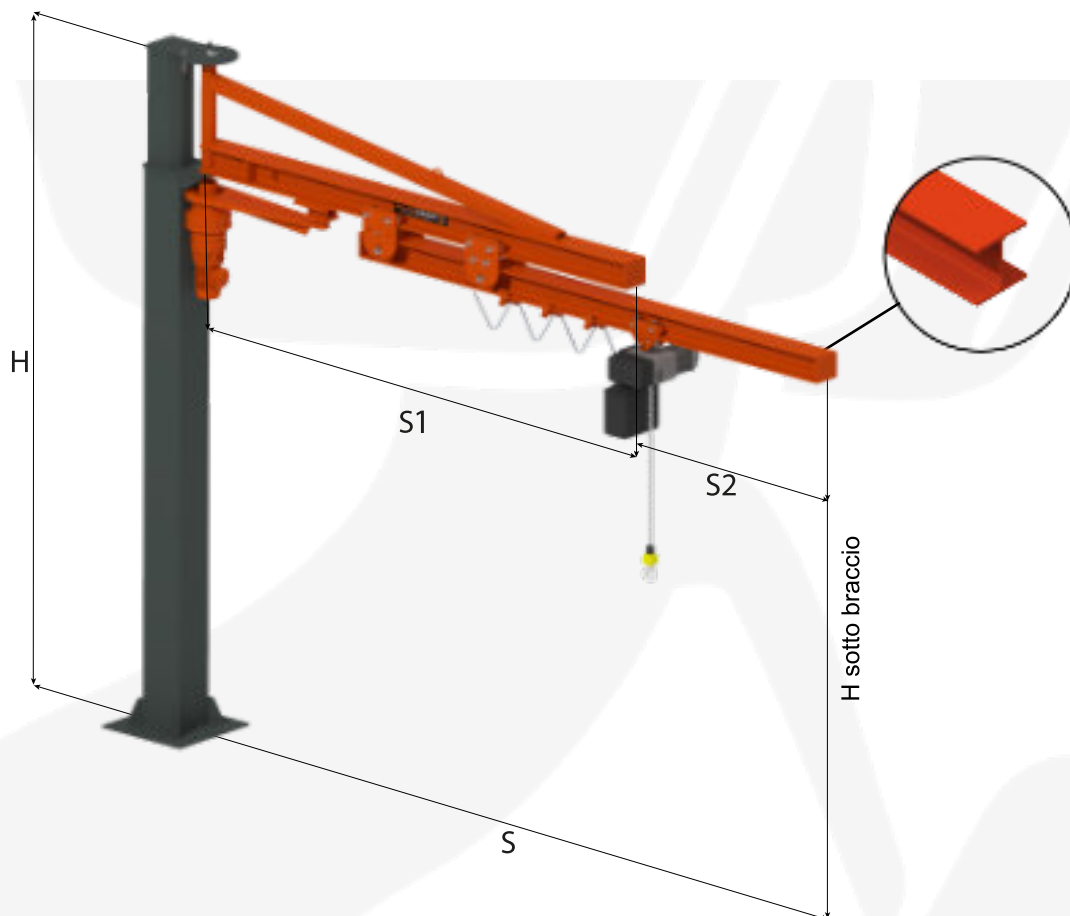
TIPO	Portata Kg.	Sbraccio S (mt.)	Altezza H (mt.)	Altezza Sotto braccio (mt.)	Rotazione braccio (gradi)
A CTRE 125/3	125	3	3	2,88	270°
A CTRE 125/4	125	4	3	2,86	270°
A CTRE 125/5	125	5	3	2,82	270°
A CTRE 125/6	125	6	3	2,80	270°
A CTRE 125/7	125	7	3	2,78	270°
A CTRE 125/8	125	8	3	2,76	270°
A CTRE 250/3	250	3	3	2,76	270°
A CTRE 250/4	250	4	3	2,86	270°
A CTRE 250/5	250	5	3	2,84	270°
A CTRE 250/6	250	6	3	2,80	270°
A CTRE 250/7	250	7	3	2,78	270°
A CTRE 250/8	250	8	3	2,73	270°
A CTRE 500/3	500	3	3	2,70	270°
A CTRE 500/4	500	4	3	2,67	270°
A CTRE 500/5	500	5	3	2,84	270°
A CTRE 500/6	500	6	3	2,80	270°
A CTRE 500/7	500	7	3	2,76	270°
A CTRE 500/8	500	8	3	2,73	270°
A CTRE 1000/3	1000	3	3	2,67	270°
A CTRE 1000/4	1000	4	3	2,64	270°
A CTRE 1000/5	1000	5	3	2,64	270°
A CTRE 1000/6	1000	6	3	2,82	270°
A CTRE 1000/7	1000	7	3	2,78	270°
A CTRE 1000/8	1000	8	3	2,73	270°
A CTRE 2000/3	2000	3	3	2,67	270°
A CTRE 2000/4	2000	4	3	2,64	270°
A CTRE 2000/5	2000	5	3	2,64	270°

Fornitura comprensiva di colonna, braccio in profilato in acciaio ad alta resistenza, rotante su cuscinetti a sfere, dotato di riduttore epicicloidale per una rotazione potente e sicura, completa di paranco e relativo carrello manuale, impianto elettrico e fine corsa di sicurezza.

Progettata specificatamente per ambienti con ingombri ridotti, permette una maggiore maneggevolezza nello spostamento del carico, coprendo un angolo di 270°. La gru a bandiera è verniciata con antiruggine e due mani di smalto, standard RAL 7020 per la colonna e RAL 2004 per il braccio. Sono disponibili colori RAL a richiesta.

L'Ufficio Tecnico Alfatech è sempre disponibile a soddisfare la clientela in caso di altezze e sbracci non compresi a catalogo e per consigliarvi il paranco più adatto alle vostre esigenze.

## GRU A COLONNA TRAVE SFILABILE ELETTRICA



TIPO	Portata Kg.	Sbraccio S1 (mt.)	Sbraccio S2 (mt.)	Altezza H (mt.)	Altezza Sotto braccio (mt.)	Rotazione braccio (gradi)
A CTSE 250/5	250	3	1,5	3	2,33	270°
A CTSE 250/6	250	4	2	3	2,33	270°
A CTSE 250/7	250	4,5	2,5	3	2,33	270°
A CTSE 500/5	500	3,5	1,5	3	2,33	270°
A CTSE 500/6	500	4	2	3	2,10	270°
A CTSE 500/7	500	4,5	2,5	3	2,10	270°
A CTSE 1000/5	1000	3,5	1,5	3	2,10	270°
A CTSE 1000/6	1000	4	2	3	2,10	270°
A CTSE 1000/7	1000	4,5	2,5	3	2,10	270°

Fornitura comprensiva di colonna, braccio in profilato in acciaio ad alta resistenza, rotante su cuscinetti a sfere, dotato di riduttore epicicloidale per una rotazione potente e sicura, completa di paranco e relativo carrello manuale, impianto elettrico e fine corsa di sicurezza.

Progettata specificatamente per evitare ostacoli fissi nella rotazione, permette una maggiore maneggevolezza nello spostamento del carico, coprendo un angolo di 270°. La gru a bandiera è verniciata con antiruggine e due mani di smalto, standard RAL 7020 per la colonna e RAL 2004 per il braccio. Sono disponibili colori RAL a richiesta.

L'Ufficio Tecnico Alfatech è sempre disponibile a soddisfare la clientela in caso di altezze e sbracci non compresi a catalogo e per consigliarvi il paranco più adatto alle vostre esigenze.

## GRU A COLONNA ROTAZIONE ELETTRICA 360°



TIPO	Portata Kg.	Sbraccio S (mt.)	Altezza H (mt.)	Rotazione braccio (gradi)
A CRE 500/5	500	5	4	360°
A CRE 500/6	500	6	4	360°
A CRE 500/7	500	7	4	360°
A CRE 500/8	500	8	4	360°
A CRE 500/9	500	9	4	360°
A CRE 1000/4	1000	4	4	360°
A CRE 1000/5	1000	5	4	360°
A CRE 1000/6	1000	6	4	360°
A CRE 1000/7	1000	7	4	360°
A CRE 1000/8	1000	8	4	360°
A CRE 1000/9	1000	9	4	360°
A CRE 2000/4	1000	4	4	360°
A CRE 2000/5	2000	5	4	360°
A CRE 2000/6	2000	6	4	360°
A CRE 2000/7	2000	7	4	360°
A CRE 2000/8	2000	8	4	360°
A CRE 2000/9	3000	9	4	360°
A CRE 3000/4	3000	4	4	360°
A CRE 3000/5	3000	5	4	360°
A CRE 3000/6	3000	6	4	360°
A CRE 3000/7	3000	7	4	360°
A CRE 3000/8	3000	8	4	360°
A CRE 3000/9	5000	9	4	360°
A CRE 5000/4	5000	4	4	360°
A CRE 5000/5	5000	5	4	360°
A CRE 5000/6	5000	6	4	360°
A CRE 5000/7	5000	7	4	360°
A CRE 5000/8	5000	8	4	360°
A CRE 5000/9	5000	9	4	360°

Fornitura comprensiva di colonna, braccio scatolato in acciaio ad alta resistenza, rotante su ralla di precisione, dotato di riduttore epicicloidale per una rotazione potente e sicura, completa di paranco con relativo carrello manuale e impianto elettrico.

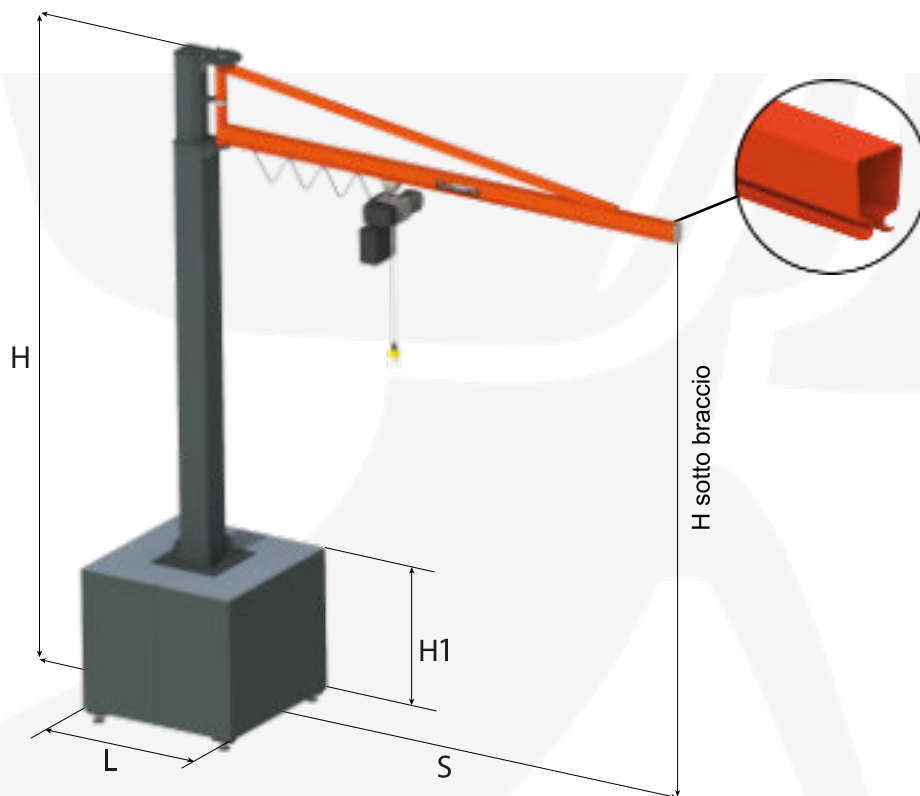
Progettata specificatamente per una elevata maggiore maneggevolezza nello spostamento del carico a 360°.

La gru a bandiera è verniciata con antiruggine e due mani di smalto, standard RAL 7020 per la colonna e RAL 2004 per il braccio. Sono disponibili colori RAL a richiesta.

L'Ufficio Tecnico Alfatech è sempre disponibile a soddisfare la clientela in caso di altezze e sbracci non compresi a catalogo e per consigliarvi il paranco più adatto alle vostre esigenze.



## GRU A COLONNA IN CANALINA PALLETIZZATA



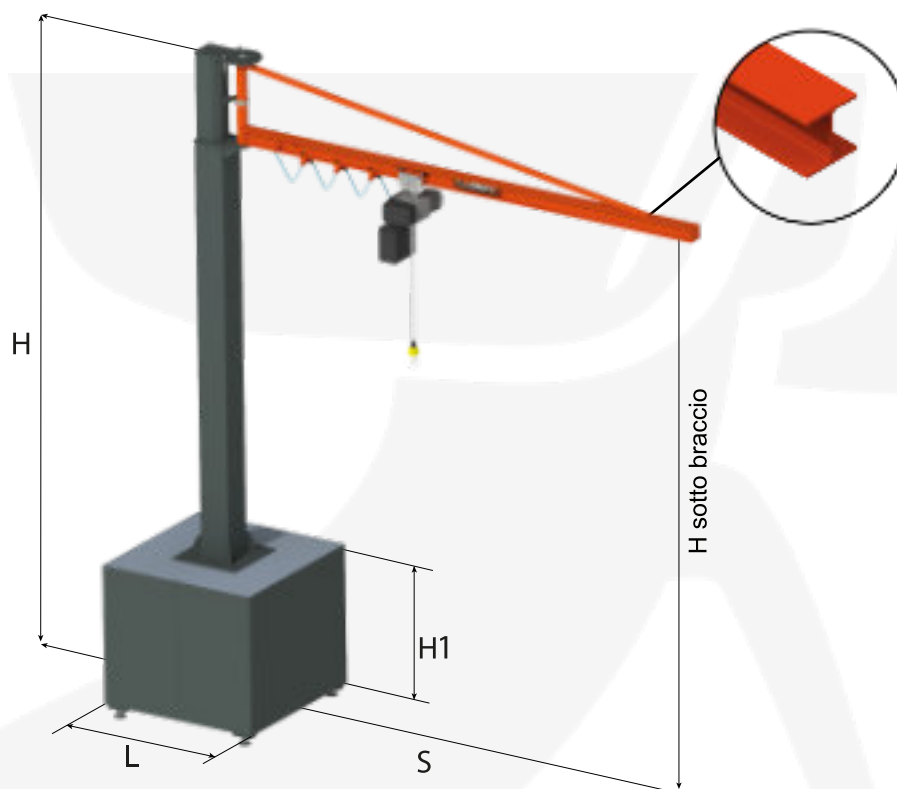
TIPO	Portata Kg.	Sbraccio S (mt.)	Altezza H (mt.)	Altezza Sotto braccio (mt.)	Ingombro basamento		Peso con basamento riempito (kg.)	Rotazione braccio (gradi)
					L (mm.)	H1 (mm.)		
A CCP 125/3	125	3	3	2,65	950 x 950	800	1900	270°
A CCP 125/4	125	4	3	2,49	1080 x 1080	800	2420	270°
A CCP 125/5	125	5	3	2,49	1100 x 1100	1100	3400	270°
A CCP 250/3	250	3	3	2,49	1100 x 1100	1000	3100	270°
A CCP 250/4	250	4	3	2,49	1160 x 1160	1100	3750	270°
A CCP 250/5	250	5	3	2,33	1250 x 1250	1150	4600	270°
A CCP 500/3	500	3	3	2,33	1200 x 1200	1250	4500	270°
A CCP 500/4	500	4	3	2,33	1320 x 1320	1300	5500	270°
A CCP 500/5	500	5	3	2,33	1500 x 1500	1300	6100	270°

Fornitura comprensiva di colonna pallettizzata, braccio in canalina in acciaio ad alta resistenza per alto scorrimento, rotante su cuscinetti a sfere, dotato di freno registrabile a nastro, completa di paranco con relativo carrello manuale e impianto elettrico. Progettata specificatamente per una elevata flessibilità della dislocazione della gru all'interno della struttura aziendale, senza rinunciare a sicurezza e prestazioni. La gru a bandiera è verniciata con antiruggine e due mani di smalto, standard RAL 7020 per la colonna e pallet, RAL 2004 per il braccio. Sono disponibili colori RAL a richiesta.

L'Ufficio Tecnico Alfatech è sempre disponibile a soddisfare la clientela in caso di altezze e sbracci non compresi a catalogo e per consigliarvi il paranco più adatto alle vostre esigenze.

\* N.B. Il riempimento del basamento in calcestruzzo è a carico del cliente.

## GRU A COLONNA TRAVE TIRANTATA PALLETIZZATA



TIPO	Portata Kg.	Sbraccio S (mt.)	Altezza H (mt.)	Altezza Sotto braccio (mt.)	Ingombro basamento		Peso con basamento riempito (kg.)	Rotazione braccio (gradi)
					L (mm.)	H1 (mm.)		
A CTPP 125/3	125	3	3	2,65	950 x 950	800	1900	270°
A CTPP 125/4	125	4	3	2,49	1080 x 1080	800	2420	270°
A CTPP 125/5	125	5	3	2,49	1100 x 1100	1100	3400	270°
A CTPP 250/3	250	3	3	2,49	1100 x 1100	1000	3100	270°
A CTPP 250/4	250	4	3	2,49	1160 x 1160	1100	3750	270°
A CTPP 250/5	250	5	3	2,33	1250 x 1250	1150	4600	270°
A CTPP 500/3	500	3	3	2,33	1200 x 1200	1250	4500	270°
A CTPP 500/4	500	4	3	2,33	1320 x 1320	1300	5500	270°
A CTPP 500/5	500	5	3	2,33	1500 x 1500	1300	6100	270°

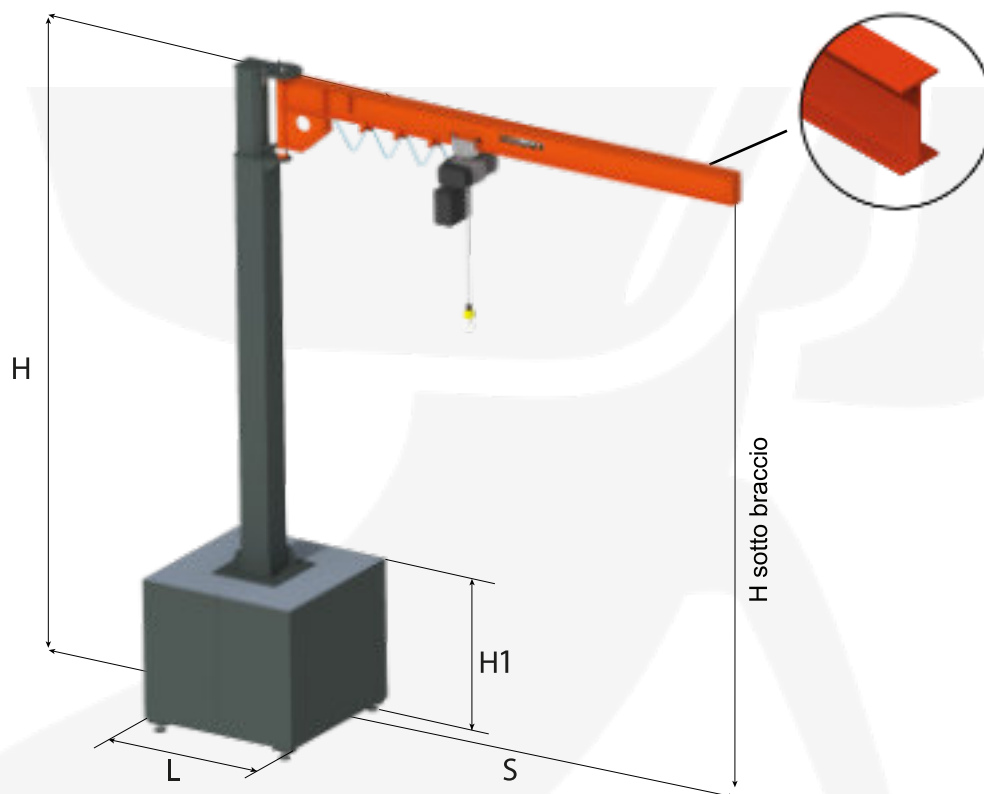
Fornitura comprensiva di colonna, braccio in profilato in acciaio ad alta resistenza, rotante su cuscinetti a sfere, dotato di freno registrabile a nastro, completa di paranco con relativo carrello manuale e impianto elettrico. Progettate specificatamente per ambienti ampi che necessitano ingombri ridotti offre una elevata flessibilità della dislocazione della gru all'interno della struttura aziendale, senza rinunciare a sicurezza e prestazioni.

La gru a bandiera è verniciata con antiruggine e due mani di smalto, standard RAL 7020 per la colonna e RAL 2004 per il braccio. Sono disponibili colori RAL a richiesta.

L'Ufficio Tecnico Alfatech è sempre disponibile a soddisfare la clientela in caso di altezze e sbracci non compresi a catalogo e per consigliarvi il paranco più adatto alle vostre esigenze.

**\* N.B. Il riempimento del basamento in calcestruzzo è a carico del cliente.**

## GRU A COLONNA TRAVE ROVESCIA PALLETIZZATA



TIPO	Portata Kg.	Sbraccio S (mt.)	Altezza H (mt.)	Altezza Sotto braccio (mt.)	Ingombro basamento		Peso con basamento riempito (kg.)	Rotazione braccio (gradi)
					L (mm.)	H1 (mm.)		
A CTRP 125/3	125	3	3	2,88	950 x 950	800	1900	270°
A CTRP 125/4	125	4	3	2,86	1080 x 1080	800	2420	270°
A CTRP 125/5	125	5	3	2,82	1100 x 1100	1100	3400	270°
A CTRP 250/3	250	3	3	2,76	1100 x 1100	1000	3100	270°
A CTRP 250/4	250	4	3	2,86	1160 x 1160	1100	3750	270°
A CTRP 250/5	250	5	3	2,84	1250 x 1250	1150	4600	270°
A CTRP 500/3	500	3	3	2,70	1200 x 1200	1250	4500	270°
A CTRP 500/4	500	4	3	2,67	1320 x 1320	1300	5500	270°
A CTRP 500/5	500	5	3	2,84	1500 x 1500	1300	6100	270°

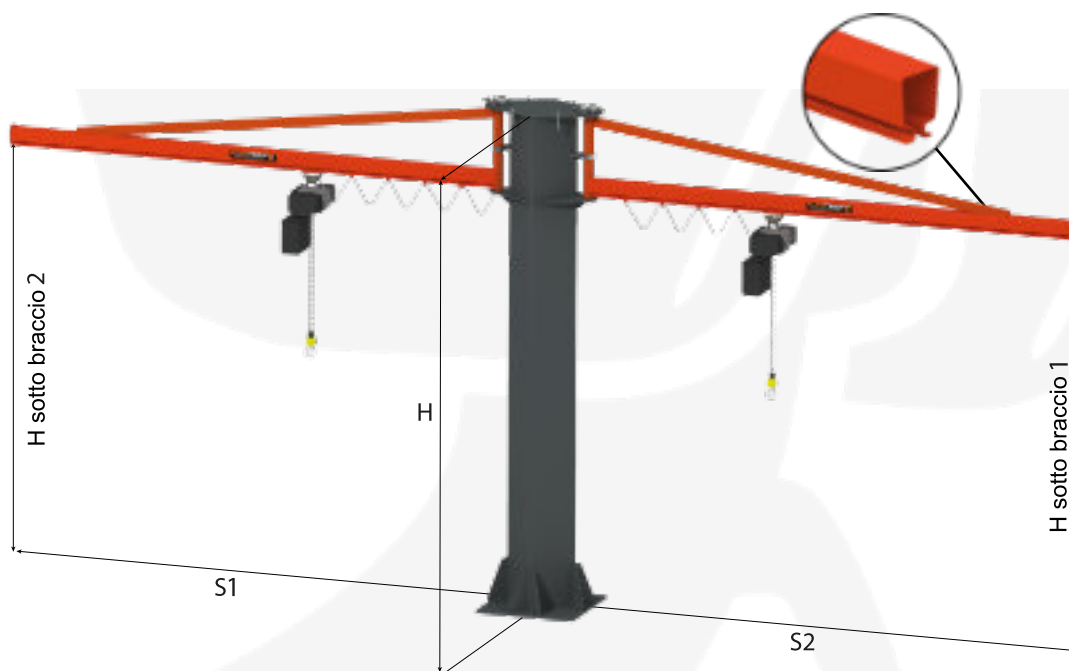
Fornitura comprensiva di colonna pallettizzata, braccio in profilato in acciaio ad alta resistenza, rotante su cuscinetti a sfere, dotato di freno registrabile a nastro, completa di paranco con relativo carrello manuale e impianto elettrico.

Progettata specificatamente per una elevata flessibilità della dislocazione della gru all'interno della struttura aziendale, senza rinunciare a sicurezza e prestazioni. La gru a bandiera è verniciata con antiruggine e due mani di smalto, standard RAL 7020 per la colonna e pallet, RAL 2004 per il braccio. Sono disponibili colori RAL a richiesta.

L'Ufficio Tecnico Alfatech è sempre disponibile a soddisfare la clientela in caso di altezze e sbracci non compresi a catalogo e per consigliarvi il paranco più adatto alle vostre esigenze.

**\* N.B. Il riempimento del basamento in calcestruzzo è a carico del cliente.**

## GRU A COLONNA IN CANALINA BRACCI CONTRAPPOSTI



### \*QUOTAZIONI SU RICHIESTA

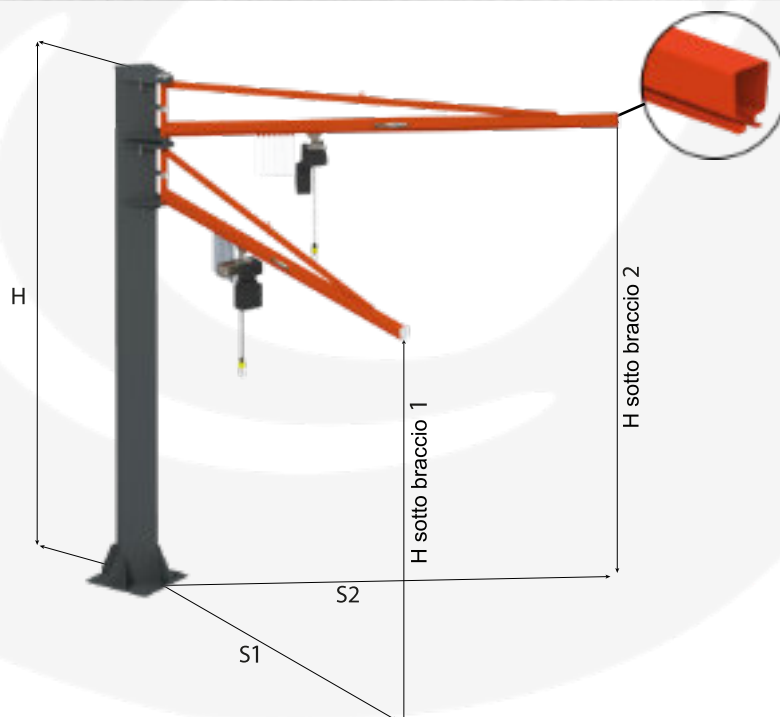
Fornitura comprensiva di colonna, doppio braccio in canalina in acciaio ad alta resistenza per alto scorrimento, rotanti su cuscinetti a sfere, dotati di freno registrabile a nastro, completi di paranco con relativo carrello manuale e impianto elettrico.

Progettate specificatamente per contenere lo spazio di occupazione della gru all'interno della struttura aziendale, senza rinunciare a sicurezza e prestazioni.

La gru a bandiera è verniciata con antiruggine e due mani di smalto, standard RAL 7020 per la colonna e RAL 2004 per i bracci. Sono disponibili colori RAL a richiesta.

L'Ufficio Tecnico Alfatech è sempre disponibile a soddisfare la clientela in caso di altezze e sbracci non compresi a catalogo e per consigliarvi il paranco più adatto alle vostre esigenze.

## GRU A COLONNA IN CANALINA BRACCI SOVRAPPOSTI



### \*QUOTAZIONI SU RICHIESTA

Fornitura comprensiva di colonna, doppio braccio in canalina in acciaio ad alta resistenza per alto scorrimento, rotanti su cuscinetti a sfere, dotati di freno registrabile a nastro, completi di paranco con relativo carrello manuale e impianto elettrico.

Progettate specificatamente per asservire più postazioni lavorative vicine, in maniera autonoma nel sollevamento dei carichi all'interno della struttura aziendale, senza rinunciare a sicurezza e prestazioni.

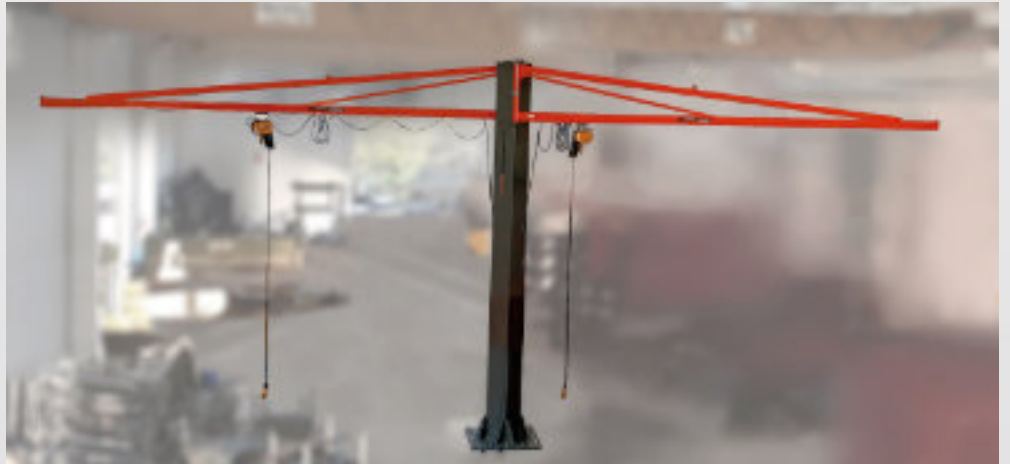
La gru a bandiera è verniciata con antiruggine e due mani di smalto, standard RAL 7020 per la colonna e RAL 2004 per i bracci. Sono disponibili colori RAL a richiesta.

L'Ufficio Tecnico Alfatech è sempre disponibile a soddisfare la clientela in caso di altezze e sbracci non compresi a catalogo e per consigliarvi il paranco più adatto alle vostre esigenze.

**PROGETTAZIONE - ASSISTENZA - VENDITA - PRODUZIONE - MONTAGGI - RIPARAZIONI**



ALCUNE NOSTRE REALIZZAZIONI



**PROGETTAZIONE - ASSISTENZA - VENDITA - PRODUZIONE - MONTAGGI - RIPARAZIONI**

WWW.ALFATECHSOLLEVAMENTO.COM - Tel 0549-904088 - info@alfatechsolllevamento.com



## GRU A MENSOLA IN CANALINA

TIPOLOGIE DI ANCORAGGIO MENSOLA:



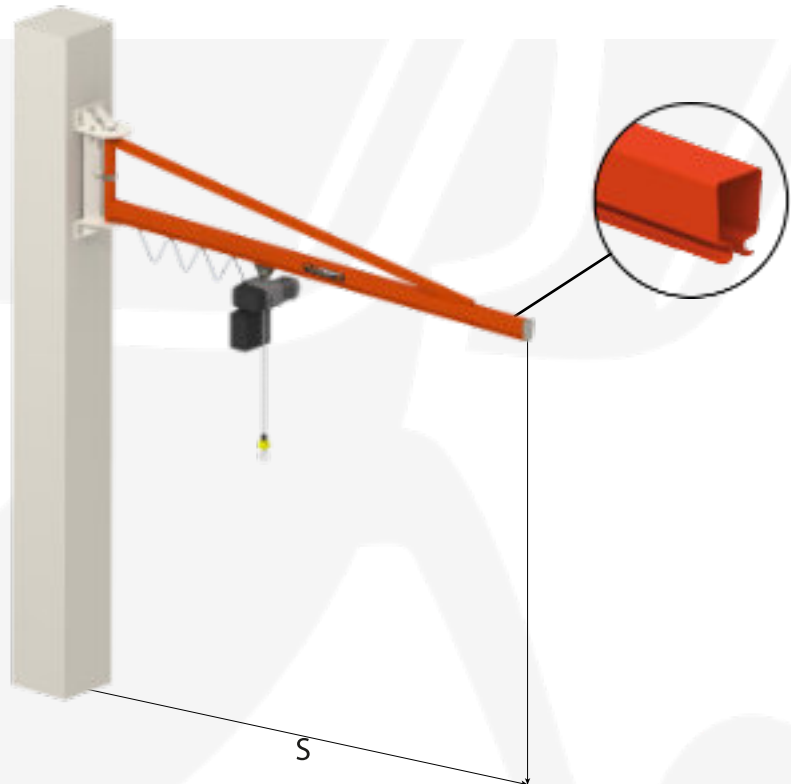
Staffe con fissaggio chimico laterale



Fissaggio con controstaffe e tiranti



Fissaggio chimico frontale



TIPO	Portata Kg.	Sbraccio (mt.)
A MC 125/3	125	3
A MC 125/4	125	4
A MC 125/5	125	5
A MC 125/6	125	6
A MC 125/7	125	7
A MC 125/8	125	8
A MC 250/3	250	3
A MC 250/4	250	4
A MC 250/5	250	5
A MC 250/6	250	6
A MC 250/7	250	7
A MC 250/8	250	8
A MC 500/3	500	3
A MC 500/4	500	4
A MC 500/5	500	5
A MC 500/6	500	6
A MC 500/7	500	7
A MC 500/8	500	8
A MC 1000/3	1000	3
A MC 1000/4	1000	4
A MC 1000/5	1000	5
A MC 1000/6	1000	6
A MC 1000/7	1000	7
A MC 1000/8	1000	8

Fornitura comprensiva di mensola per fissaggio chimico frontale a muro o a colonne, braccio in canalina in acciaio ad alta resistenza per alto scorrimento, rotante su cuscinetti a sfere, dotato di freno registrabile a nastro, completa di paranco con relativo carrello manuale e impianto elettrico.

Sono disponibili a richiesta, fissaggi con controstaffe e tiranti oppure con staffe con fissaggio chimico laterale.

La gru a bandiera è verniciata con antiruggine e due mani di smalto, standard RAL 9010 per la mensola e RAL 2004 per il braccio. Sono disponibili colori RAL a richiesta.

Sono disponibile

L'Ufficio Tecnico Alfatech è sempre disponibile a soddisfare la clientela in caso di altezze e sbracci non compresi a catalogo e per consigliarvi il paranco più adatto alle vostre esigenze.

## GRU A MENSOLA IN TRAVE TIRANTATA

TIPOLOGIE DI ANCORAGGIO MENSOLA:



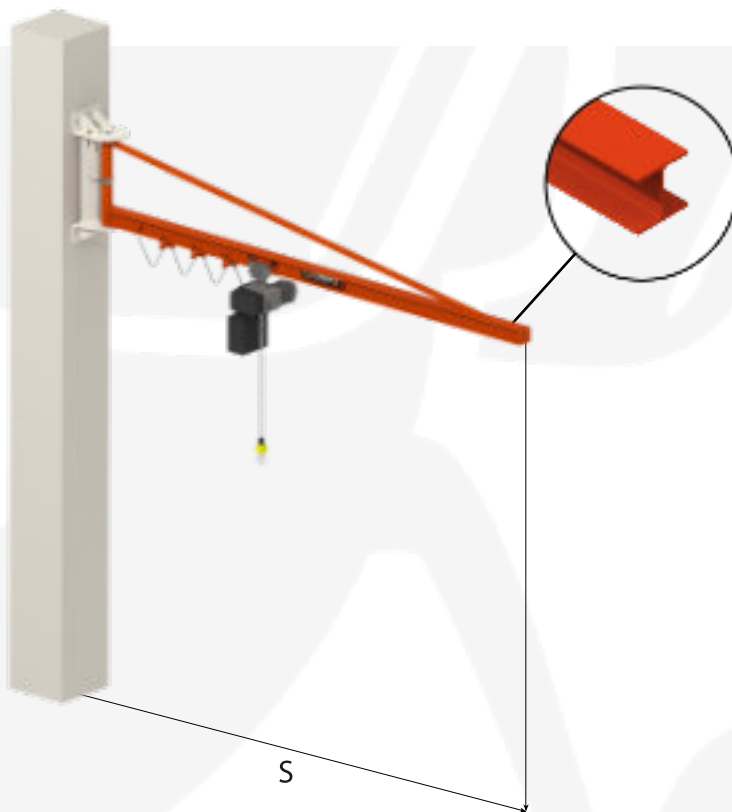
Staffe con fissaggio chimico laterale



Fissaggio con controstaffe e tiranti



Fissaggio chimico frontale



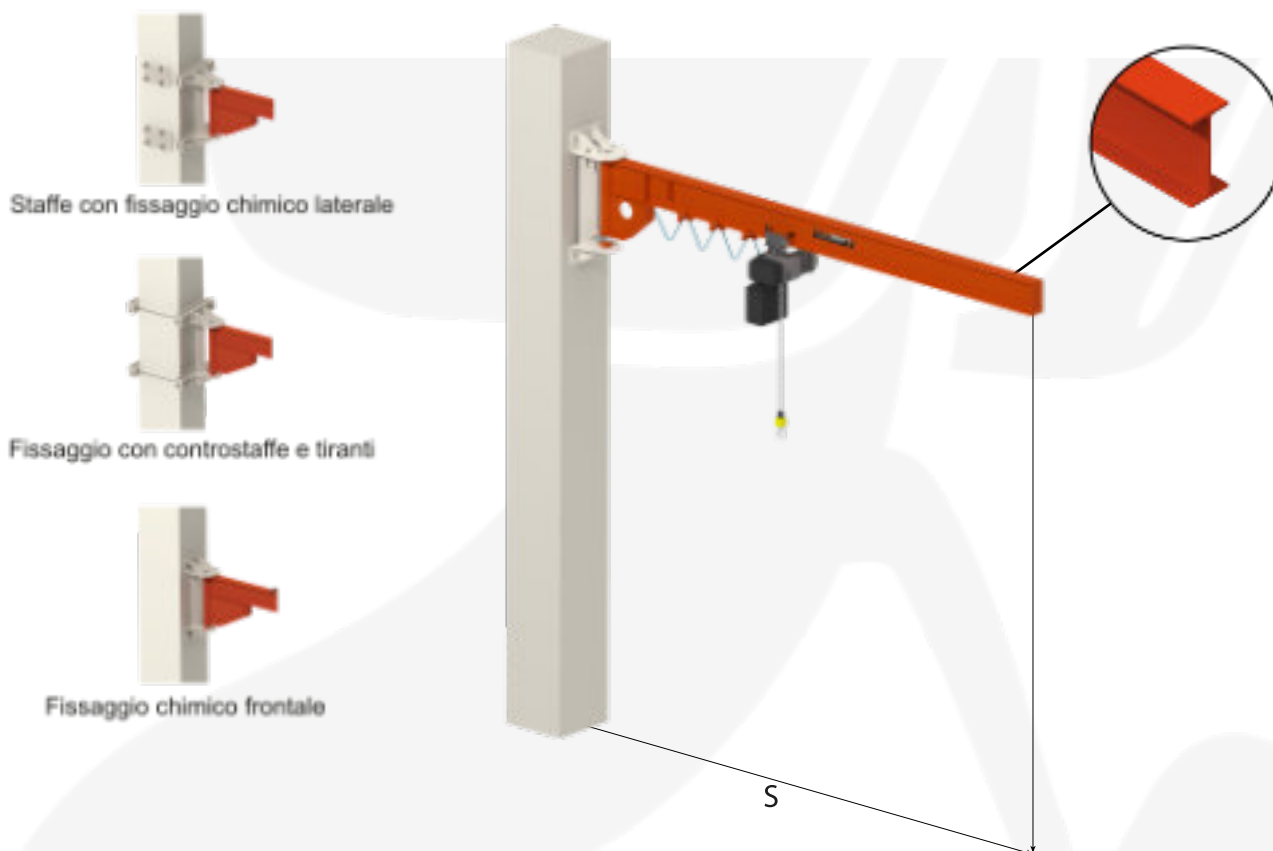
TIPO	Portata Kg.	Sbraccio (mt.)
A MTT 250/3	250	3
A MTT 250/4	250	4
A MTT 250/5	250	5
A MTT 250/6	250	6
A MTT 250/7	250	7
A MTT 250/8	250	8
A MTT 250/9	250	9
A MTT 500/3	500	3
A MTT 500/4	500	4
A MTT 500/5	500	5
A MTT 500/6	500	6
A MTT 500/7	500	7
A MTT 500/8	500	8
A MTT 500/9	500	9
A MTT 1000/3	1000	3
A MTT 1000/4	1000	4
A MTT 1000/5	1000	5
A MTT 1000/6	1000	6
A MTT 1000/7	1000	7
A MTT 1000/8	1000	8
A MTT 1000/9	1000	9
A MTT 2000/3	2000	3
A MTT 2000/4	2000	4
A MTT 2000/5	2000	5
A MTT 2000/6	2000	6
A MTT 2000/7	2000	7

Fornitura comprensiva di mensola per fissaggio chimico frontale a muro o a colonne, braccio in profilato in acciaio ad alta resistenza, rotante su cuscinetti a sfere, dotato di freno registrabile a nastro, completa di paranco con relativo carrello manuale e impianto elettrico. Sono disponibili a richiesta, fissaggi con controstaffe e tiranti oppure con staffe con fissaggio chimico laterale. La gru a bandiera è verniciata con antiruggine e due mani di smalto, standard RAL 9010 per la mensola e RAL 2004 per il braccio. Sono disponibili colori RAL a richiesta.

L'Ufficio Tecnico Alfatech è sempre disponibile a soddisfare la clientela in caso di altezze e sbracci non compresi a catalogo e per consigliarvi il paranco più adatto alle vostre esigenze.

## GRU A MENSOLA IN TRAVE ROVESCIA

TIPOLOGIE DI ANCORAGGIO MENSOLA:



TIPO	Portata Kg.	Sbraccio (mt.)
A MTR 125/3	125	3
A MTR 125/4	125	4
A MTR 125/5	125	5
A MTR 125/6	125	6
AMTR 125/7	125	7
A MTR 125/8	125	8
A MTR 250/3	250	3
A MTR 250/4	250	4
A MTR 250/5	250	5
A MTR 250/6	250	6
A MTR 250/7	250	7
A MTR 250/8	250	8
A MTR 500/3	500	3
A MTR 500/4	500	4
A MTR 500/5	500	5
A MTR 500/6	500	6
A MTR 500/7	500	7
A MTR 500/8	500	8
A MTR 1000/3	1000	3
A MTR 1000/4	1000	4
A MTR 1000/5	1000	5
A MTR 1000/6	1000	6
A MTR 1000/7	1000	7
A MTR 1000/8	1000	8
A MTR 2000/3	2000	3
A MTR 2000/4	2000	4
A MTR 2000/5	2000	5

Fornitura comprensiva di mensola per fissaggio chimico frontale a muro o a colonne, braccio in profilato in acciaio ad alta resistenza, rotante su cuscinetti a sfere, dotato di freno registrabile a nastro, completa di paranco con relativo carrello manuale e impianto elettrico.

Sono disponibili a richiesta, fissaggi con controstaffe e tiranti oppure con staffe con fissaggio chimico laterale.

Progettata specificatamente per ambienti che necessitano ingombri ridotti.

La gru a bandiera è verniciata con antiruggine e due mani di smalto, standard RAL 9010 per la mensola e RAL 2004 per il braccio. Sono disponibili colori RAL a richiesta.

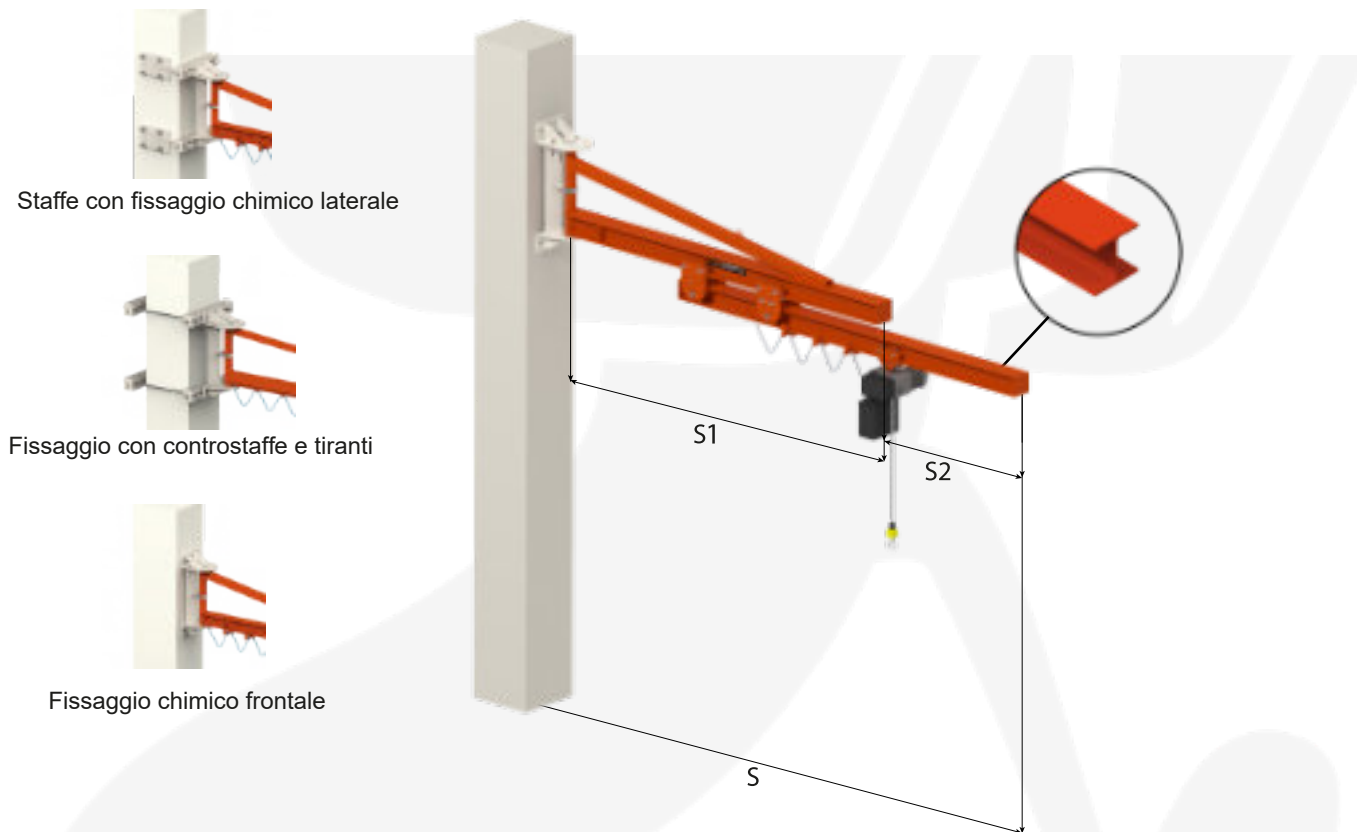
L'Ufficio Tecnico Alfatech è sempre disponibile a soddisfare la clientela in caso di altezze e sbracci non compresi a catalogo e per consigliarvi il paranco più adatto alle vostre esigenze.

**PROGETTAZIONE - ASSISTENZA - VENDITA - PRODUZIONE - MONTAGGI - RIPARAZIONI**



## GRU A MENSOLA TRAVE SFILABILE MANUALE

TIPOLOGIE DI ANCORAGGIO MENSOLA:



TIPO	Portata Kg.	Sbraccio S1 (mt.)	Sbraccio S2 (mt.)
A MTSM 250/5	125	3	3
A MTSM 250/6	125	4	4
A MTSM 250/7	125	5	5
A MTSM 500/5	125	6	6
A MTSM 500/6	125	7	7
A MTSM 500/7	125	8	8
A MTSM 1000/5	250	3	3
A MTSM 1000/6	250	4	4
A MTSM 1000/7	250	5	5

Fornitura comprensiva di mensola per fissaggio chimico frontale a muro o a colonne, braccio in profilato in acciaio ad alta resistenza, rotante su cuscinetti a sfere, dotato di freno registrabile a nastro, completa di paranco con relativo carrello manuale e impianto elettrico.

Sono disponibili a richiesta, fissaggi con controstaffe e tiranti oppure con staffe con fissaggio chimico laterale.

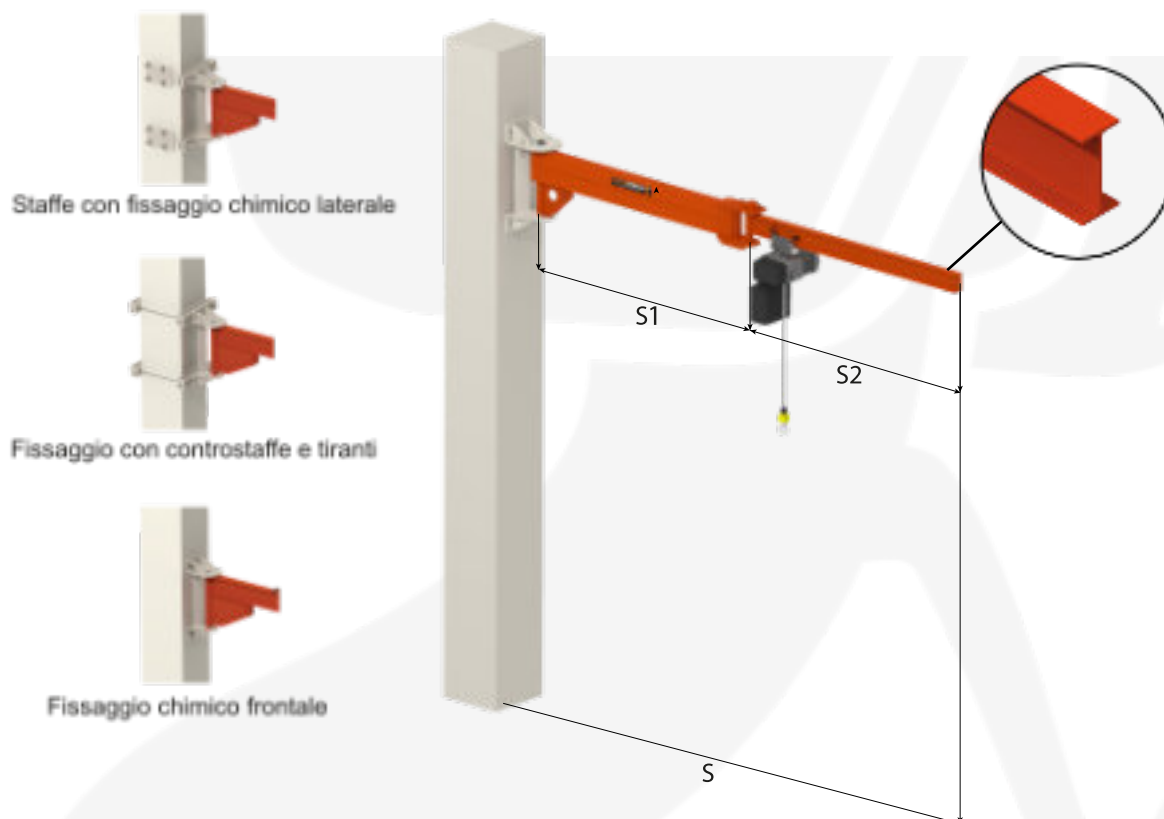
Progettata specificatamente per evitare ostacoli fissi nella rotazione.

La gru a bandiera è verniciata con antiruggine e due mani di smalto, standard RAL 9010 per la mensola e RAL 2004 per il braccio. Sono disponibili colori RAL a richiesta.

L'Ufficio Tecnico Alfatech è sempre disponibile a soddisfare la clientela in caso di altezze e sbracci non compresi a catalogo e per consigliarvi il paranco più adatto alle vostre esigenze.

## GRU A MENSOLA BRACCIO SNODATO

TIPOLOGIE DI ANCORAGGIO MENSOLA:



TIPO	Portata Kg.	Sbraccio S1 (mt.)	Sbraccio S2 (mt.)
A MBS 125/3	125	1	2
A MBS 125/4	125	2	2
A MBS 125/5	125	2	3
A MBS 125/6	125	3	3
A MBS 125/7	125	3	4
A MBS 125/8	125	4	4
A MBS 250/3	250	1	2
A MBS 250/4	250	2	2
A MBS 250/5	250	2	3
A MBS 250/6	250	3	3
A MBS 250/7	250	3	4
A MBS 250/8	250	4	4
A MBS 500/3	500	1	2
A MBS 500/4	500	2	2
A MBS 500/5	500	2	3
A MBS 500/6	500	3	3
A MBS 500/7	500	3	4
A MBS 500/8	500	4	4
A MBS 1000/3	1000	1	2
A MBS 1000/4	1000	2	2
A MBS 1000/5	1000	2	3

Fornitura comprensiva di mensola per fissaggio chimico frontale a muro o a colonne, braccio in profilato in acciaio ad alta resistenza, rotante su cuscinetti a sfere, dotato di freno registrabile a nastro, completa di paranco con relativo carrello manuale e impianto elettrico.

Sono disponibili a richiesta, fissaggi con controstaffe e tiranti oppure con staffe con fissaggio chimico laterale.

Progettata specificatamente per evitare ostacoli fissi nella rotazione e per una maggiore maneggevolezza nello spostamento del carico.

La gru a bandiera è verniciata con antiruggine e due mani di smalto, standard RAL 9010 per la mensola e RAL 2004 per il braccio. Sono disponibili colori RAL a richiesta.

L'Ufficio Tecnico Alfatech è sempre disponibile a soddisfare la clientela in caso di altezze e sbracci non compresi a catalogo e per consigliarvi il paranco più adatto alle vostre esigenze.

## GRU A MENSOLA TRAVE TIRANTATA ELETTRICA

TIPOLOGIE DI ANCORAGGIO MENSOLA:



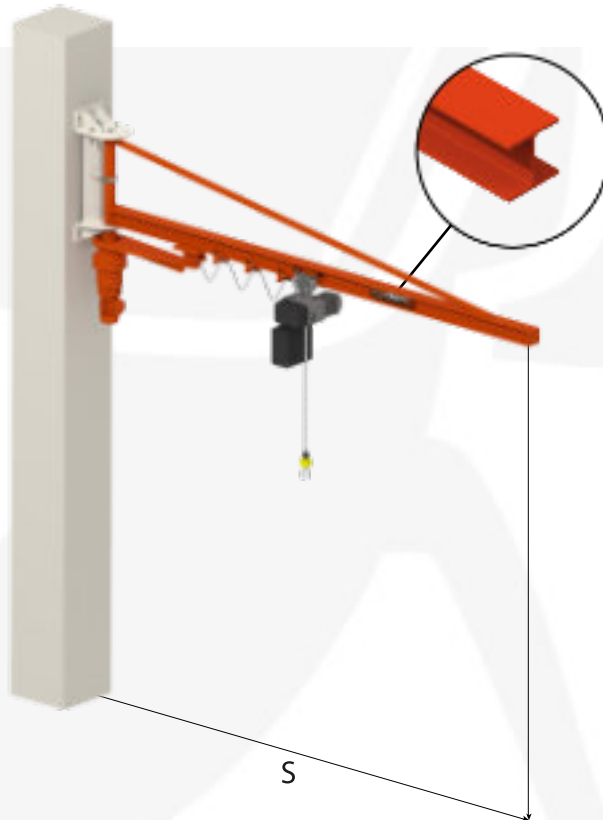
Staffe con fissaggio chimico laterale



Fissaggio con controstaffe e tiranti



Fissaggio chimico frontale



TIPO	Portata Kg.	Sbraccio S (mt.)
A MTTE 250/3	250	3
A MTTE 250/4	250	4
A MTTE 250/5	250	5
A MTTE 250/6	250	6
A MTTE 250/7	250	7
A MTTE 250/8	250	8
A MTTE 250/9	250	9
A MTTE 500/3	500	3
A MTTE 500/4	500	4
A MTTE 500/5	500	5
A MTTE 500/6	500	6
A MTTE 500/7	500	7
A MTTE 500/8	500	8
A MTTE 500/9	500	9
A MTTE 1000/3	1000	3
A MTTE 1000/4	1000	4
A MTTE 1000/5	1000	5
A MTTE 1000/6	1000	6
A MTTE 1000/7	1000	7
A MTTE 1000/8	1000	8
A MTTE 1000/9	1000	2
A MTTE 2000/3	2000	3
A MTTE 2000/4	2000	4
A MTTE 2000/5	2000	5
A MTTE 2000/6	2000	6
A MTTE 2000/7	2000	7

Fornitura comprensiva di mensola per fissaggio chimico frontale a muro o a colonne, braccio in profilato in acciaio ad alta resistenza, rotante su cuscinetti a sfere, dotato di riduttore epicicloidale per una rotazione potente e sicura, completa di paranco e relativo carrello manuale, impianto elettrico e fine corsa di sicurezza.

Sono disponibili a richiesta, fissaggi con controstaffe e tiranti oppure con staffe con fissaggio chimico laterale.

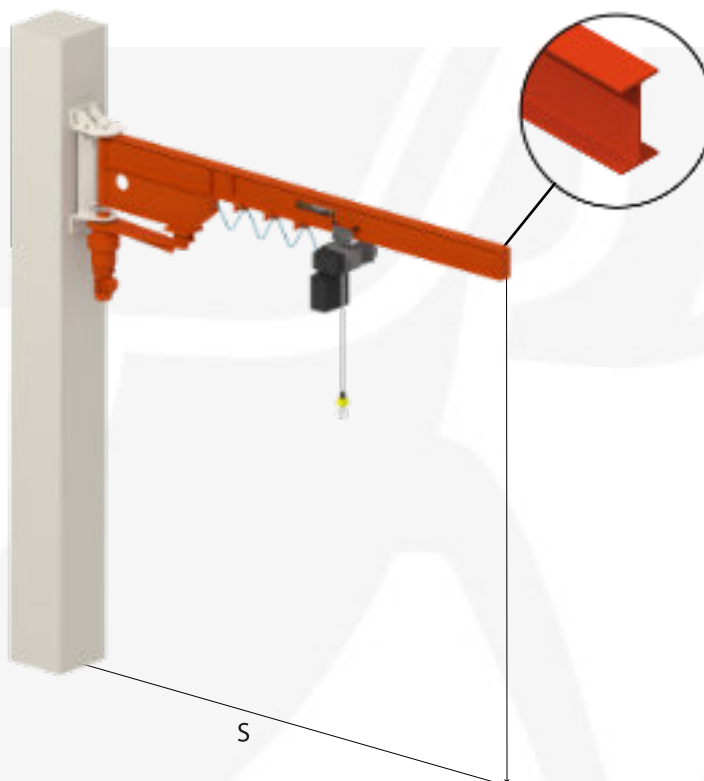
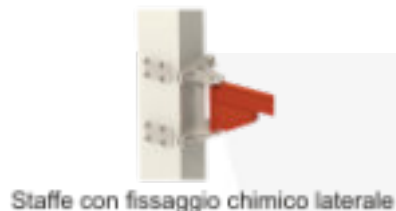
Progettata specificatamente per evitare ostacoli fissi nella rotazione, permette una maggiore maneggevolezza nello spostamento del carico, coprendo un angolo di 270°.

La gru a bandiera è verniciata con antiruggine e due mani di smalto, standard RAL 9010 per la mensola e RAL 2004 per il braccio. Sono disponibili colori RAL a richiesta.

L'Ufficio Tecnico Alfatech è sempre disponibile a soddisfare la clientela in caso di altezze e sbracci non compresi a catalogo e per consigliarvi il paranco più adatto alle vostre esigenze.

## GRU A MENSOLA TRAVE ROVESCIA ELETTRICA

TIPOLOGIE DI ANCORAGGIO MENSOLA:



TIPO	Portata Kg.	Sbraccio S (mt.)
A MTRE 125/3	125	3
A MTRE 125/4	125	4
A MTRE 125/5	125	5
A MTRE 125/6	125	6
A MTRE 125/7	125	7
A MTRE 125/8	125	8
A MTRE 250/3	250	3
A MTRE 250/4	250	4
A MTRE 250/5	250	5
A MTRE 250/6	250	6
A MTRE 250/7	250	7
A MTRE 250/8	250	8
A MTRE 500/3	500	3
A MTRE 500/4	500	4
A MTRE 500/5	500	5
A MTRE 500/6	500	6
A MTRE 500/7	500	7
A MTRE 500/8	500	8
A MTRE 1000/3	1000	3
A MTRE 1000/4	1000	4
A MTRE 1000/5	1000	5
A MTRE 1000/6	1000	6
A MTRE 1000/7	1000	7
A MTRE 1000/8	1000	8
A MTRE 2000/3	2000	3
A MTRE 2000/4	2000	4
A MTRE 2000/5	2000	5

Fornitura comprensiva di mensola per fissaggio chimico frontale a muro o a colonne, braccio in profilato in acciaio ad alta resistenza, rotante su cuscinetti a sfere, dotato di riduttore epicicloidale per una rotazione potente e sicura, completa di paranco e relativo carrello manuale, impianto elettrico e fine corsa di sicurezza.

Sono disponibili a richiesta, fissaggi con controstaffe e tiranti oppure con staffe con fissaggio chimico laterale.

Progettata specificatamente per ambienti con ingombri ridotti, permette una maggiore maneggevolezza nello spostamento del carico, coprendo un angolo di 270°.

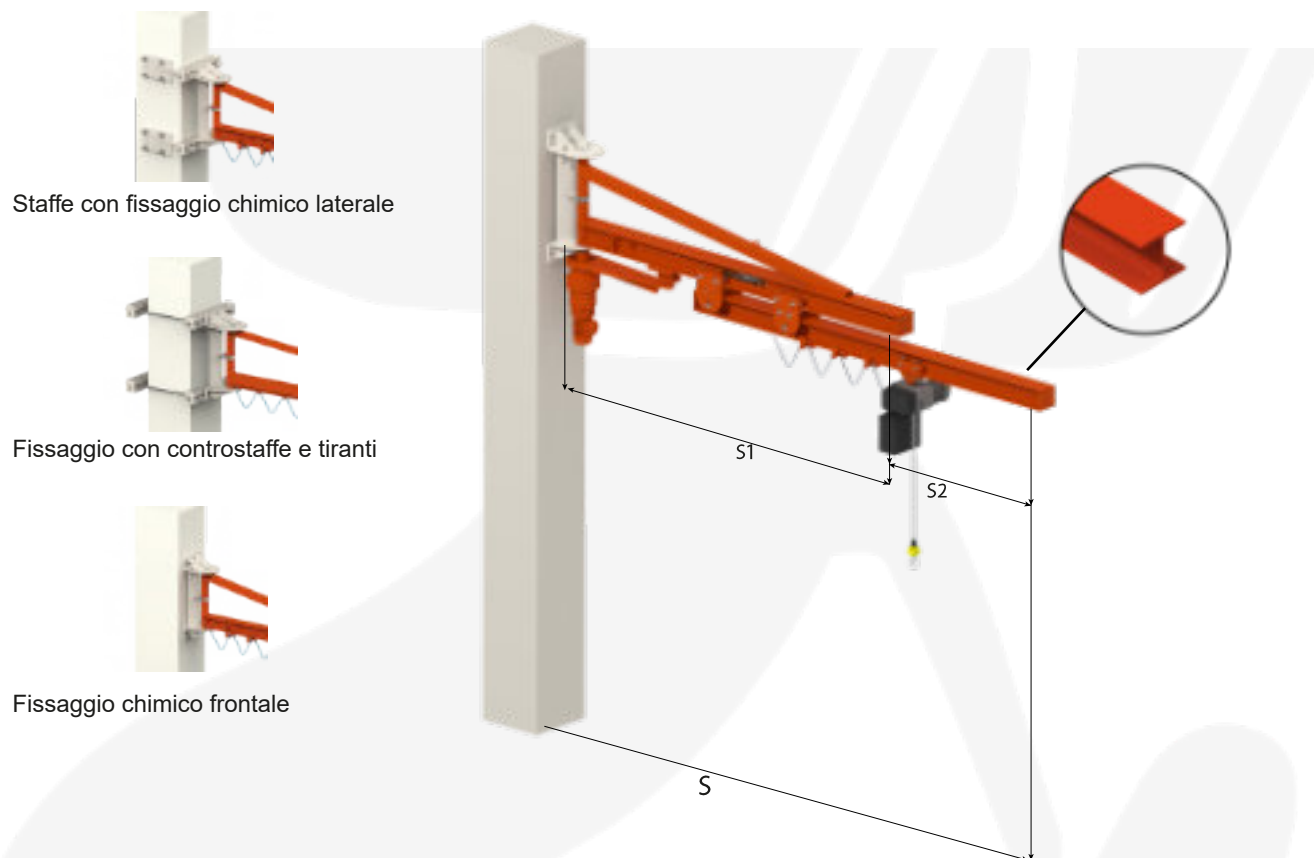
La gru a bandiera è verniciata con antiruggine e due mani di smalto, standard RAL 9010 per la mensola e RAL 2004 per il braccio. Sono disponibili colori RAL a richiesta.

L'Ufficio Tecnico Alfatech è sempre disponibile a soddisfare la clientela in caso di altezze e sbracci non compresi a catalogo e per consigliarvi il paranco più adatto alle vostre esigenze



## GRU A MENSOLA TRAVE SFILABILE ELETTRICA

TIPOLOGIE DI ANCORAGGIO MENSOLA:



TIPO	Portata Kg.	Sbraccio S1 (mt.)	Sbraccio S2 (mt.)
A MTSE 250/5	250	3	2
A MTSE 250/6	250	4	2
A MTSE 250/7	250	4,5	3
A MTSE 500/5	500	3,5	3
A MTSE 500/6	500	4	4
A MTSE 500/7	500	4,5	4
A MTSE 1000/5	1000	3,5	2
A MTSE 1000/6	1000	4	2
A MTSE 1000/7	1000	4,5	3

Fornitura comprensiva di mensola per fissaggio chimico frontale a muro o a colonne, braccio in profilato in acciaio ad alta resistenza, rotante su cuscinetti a sfere, dotato di riduttore epicicloidale per una rotazione potente e sicura, completa di paranco e relativo carrello manuale, impianto elettrico e fine corsa di sicurezza.

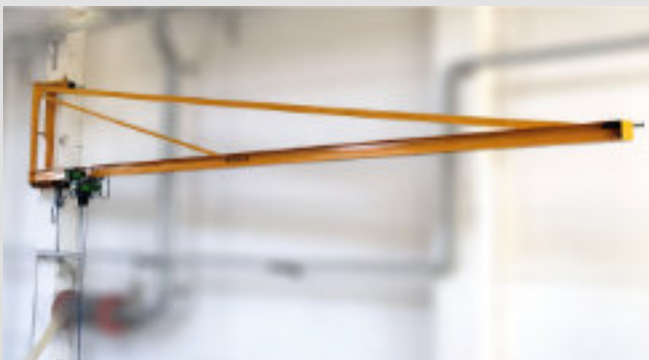
Sono disponibili a richiesta, fissaggi con controstaffe e tiranti oppure con staffe con fissaggio chimico laterale.

Progettata specificatamente per una maggiore maneggevolezza nello spostamento del carico, coprendo un angolo di 270°.

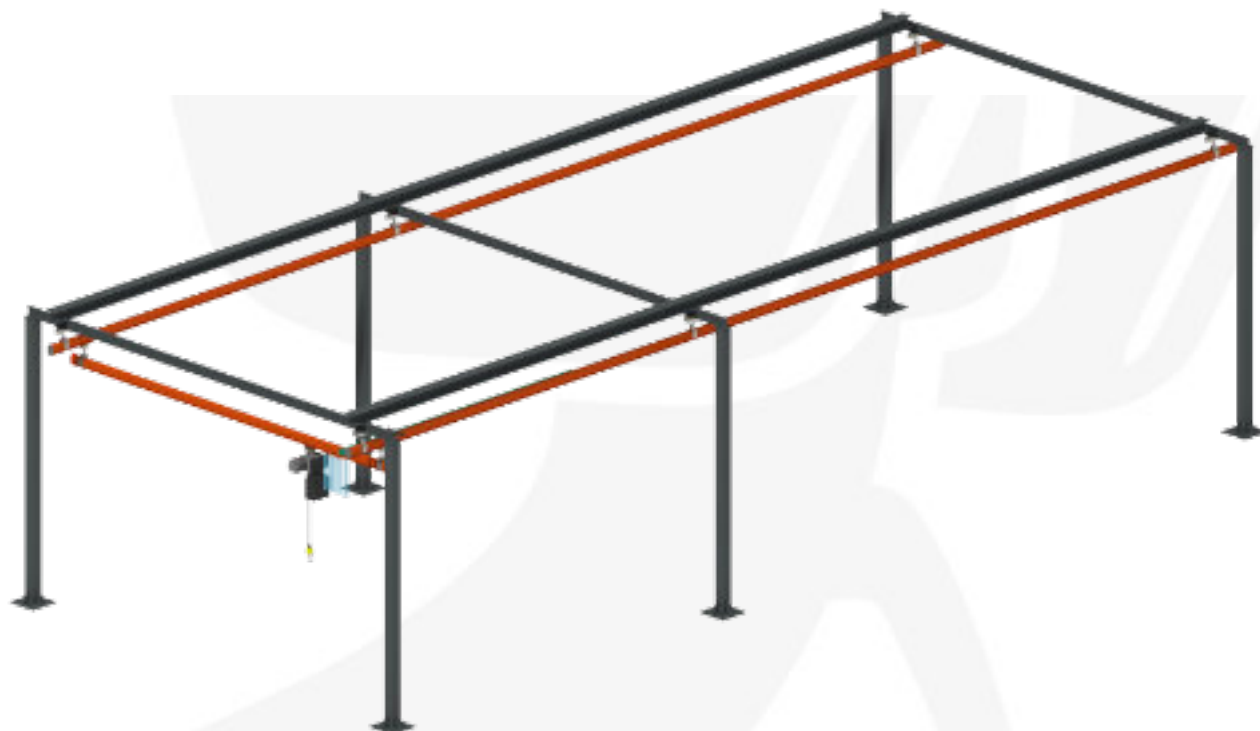
La gru a bandiera è verniciata con antiruggine e due mani di smalto, standard RAL 9010 per la mensola e RAL 2004 per il braccio. Sono disponibili colori RAL a richiesta.

L'Ufficio Tecnico Alfatech è sempre disponibile a soddisfare la clientela in caso di altezze e sbracci non compresi a catalogo e per consigliarvi il paranco più adatto alle vostre esigenze.

ALCUNE NOSTRE REALIZZAZIONI



## IMPIANTO SOSPESO IN CANALINA



DENOMINAZIONE
Canalina lunghezza mm. 3000
Canalina lunghezza mm. 4000
Canalina lunghezza mm. 5000
Canalina lunghezza mm. 6000
Canalina lunghezza mm. 7000
Canalina lunghezza mm. 8000
Sospensione completa
Carrello distanziatore (1/2mt.)
Giunzione profilato
Carrello singolo con rulli (per vie di corsa)
Carrello doppio con rulli (per vie di corsa)
Carrello singolo
Coperchio di chiusura
Cavo piatto (prezzo al metro)
Porta cavo (funghetto)
Limitatore di corsa
Canalina di alimentazione al mt.
Carrello portacavo (art. 9)

### N.B IMPIANTI SOSPESI CON DIMENSIONI E PORTATE A RICHIESTA

Alfatech progetta e realizza impianti sospesi a movimentazione manuale per rispondere a esigenze di sollevamento e spostamento dei carichi in modo semplice e con minimo sforzo e a costi estremamente contenuti. Realizzati con profili modulari, consentono di personalizzare l'impianto in base alle specifiche del cliente.

Il sistema modulare permette, infatti, un utilizzo ottimale nelle aree di lavoro, con la possibilità di realizzare installazioni ancorandosi alle strutture di copertura preesistenti o semplicemente al soffitto.

Gli impianti sospesi Alfatech sono consigliati per quelle aziende che necessitano di spostare i carichi in modo rapido, coordinato ed efficace su un'ampia zona di lavoro.

I principali punti di forza di questa tipologia di impianto di sollevamento sono:

- facilità nella movimentazione dei carichi grazie alle testate scorrevoli snodate;
- ridotto peso proprio;
- facilità di montaggio e riduzione dei tempi di installazione;
- bassa manutenzione;
- facilità di una eventuale modifica futura dell'impianto;
- altezza di ingombro ridotta.

Inoltre, con un impianto sospeso è possibile disporre, nella versione ancorata al soffitto, di un'area di lavoro totalmente libera, pertanto si potrà operare liberamente e senza impedimenti.

Le portate degli impianti sospesi standard Alfatech sono di 125, 250, 500 o 1000 kg, con uno scartamento massimo del ponte di 8 mt.

L'impianto sospeso può essere realizzato sia con fissaggio al soffitto e conseguente struttura pensile, sia con intelaiatura appositamente progettata e ancorata a terra qualora il tetto dell'edificio non sia portante.

La struttura di supporto viene realizzata su misura con colonne metalliche in acciaio ad alta resistenza ancorate al pavimento mediante tasselli chimici. La struttura può prevedere portali e longheroni o colonne con braccio a sbalzo. Tutte le giunzioni e i fissaggi sono imbullonati, al fine di facilitare le operazioni di montaggio e installazione. L'impianto è realizzato con profili in canalina con vie di corsa snodate ancorate all'intelaiatura o al soffitto; esse sono collegate al ponte tramite particolari snodi che alleggeriscono i movimenti dell'operatore sia nella fase di partenza, sia in quella di arresto.

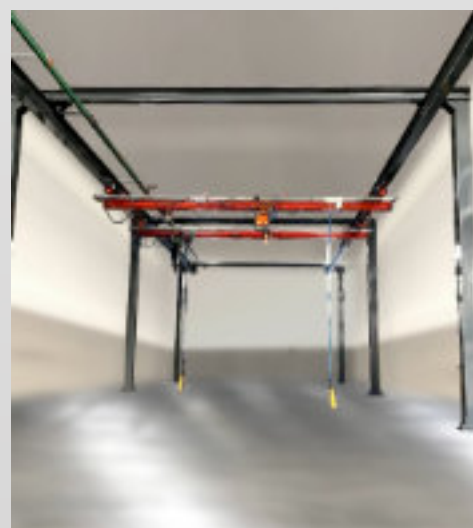
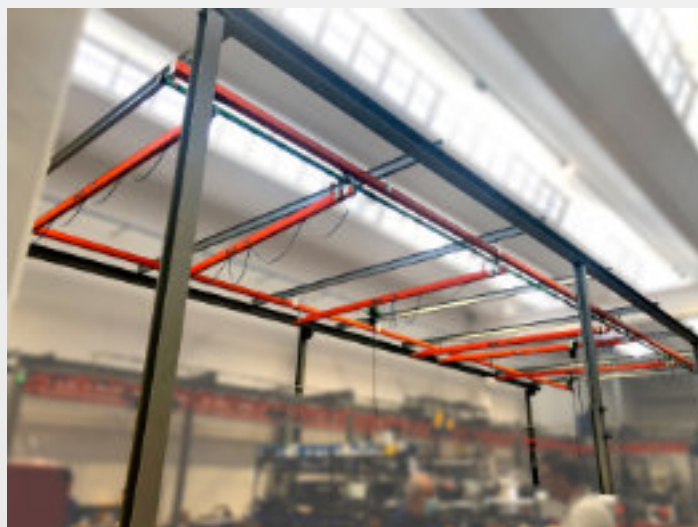
Una cura particolare è stata riservata alla progettazione dei carrelli che permettono lo spostamento del ponte, realizzati in acciaio ad alta resistenza e con ruote in nylon e cuscinetti di guida, permettono di aumentare la scorrevolezza, limitare il rumore e l'attrito durante il movimento.

Su richiesta è possibile realizzare impianti a ingombro ridotto per aumentare la corsa gancio, o installare più punti di sollevamento per servire un numero maggiore di postazioni di lavoro.

## PROGETTAZIONE - ASSISTENZA - VENDITA - PRODUZIONE - MONTAGGI - RIPARAZIONI



ALCUNE NOSTRE REALIZZAZIONI



**PROGETTAZIONE - ASSISTENZA - VENDITA - PRODUZIONE - MONTAGGI - RIPARAZIONI**

WWW.ALFATECHSOLLEVAMENTO.COM - Tel 0549-904088 - info@alfatechsollelamento.com



## GRU MONOROTAIA



### **N.B IMPIANTI SOSPESI CON DIMENSIONI E PORTATE A RICHIESTA**

Le gru a monorotaia sono un'alternativa vincente rispetto alle gru tradizionali o ai trasportatori per il sollevamento nel caso ci sia la necessità di operare in spazi angusti quando un carrello elevatore o una gru sono troppo ingombranti o poco pratici o per permettere l'attività della linea produttiva senza interrompere il processo di produzione.

Le gru a monorotaia possono essere installate nella struttura del fabbricato con diverse tipologie di applicazione: a soffitto, su colonne, oppure possono essere installate usando staffe a sbalzo.

Le gru su rotaia facilitano il sollevamento di prodotti su scaffali, per lo stoccaggio o la movimentazione da una parte all'altra del sito produttivo per un ulteriore assemblaggio e produzione. Il layout esatto di una gru su rotaia può variare da applicazione ad applicazione e dalla tipologia del fabbricato. Ogni unità ha alcune caratteristiche di base in comune: struttura principale in travi d'acciaio ad alta resistenza, che corrono parallelamente al pavimento sulle quali scorrono uno o più carrelli di metallo che sostengono il dispositivo di sollevamento. Il carrello può correre sopra o sotto la trave, a seconda dell'altezza del soffitto e della capacità di sollevamento richiesta.

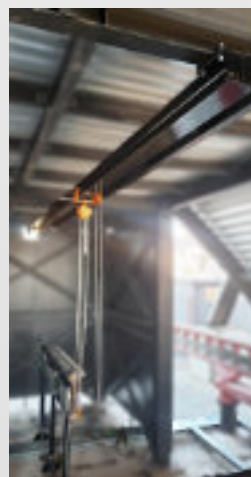
A differenza dei trasportatori o di altri sistemi di sollevamento usati nelle catene di montaggio, le gru su monorotaia mantengono le aree produttive libere da ostruzioni.

Datate di paranchi elettrici a catena o manuali, disponibili anche ad aria per zone ATEX sono lo strumento imprescindibile per una linea produttiva pulita ed efficiente libera dalle colonne per esempio delle gru a bandiera, che intralcerrebbero il flusso produttivo.

L'Ufficio Progettazione Alfatech costituito da ingegneri e progettisti esperti è in grado di realizzare monorotaie con forme complesse, tra cui curve, cambiamenti di elevazione. Il nostro ufficio è sempre a vostra disposizione per realizzare la monorotaia secondo le vostre reali necessità. La flessibilità della monorotaia Alfatech si pone come alternativa ai trasportatori tradizionali nelle linee di assemblaggio e per la movimentazione di carichi in spazi angusti non raggiungibili con i normati dispositivi di sollevamento.



ALCUNE NOSTRE REALIZZAZIONI



PROGETTAZIONE - ASSISTENZA - VENDITA - PRODUZIONE - MONTAGGI - RIPARAZIONI

WWW.ALFATECHSOLLEVAMENTO.COM - Tel 0549-904088 - info@alfatechsollelamento.com



# SOLLEVAMENTO



Gru a Bandiera a Colonna con braccio in canalina



Gru a Bandiera a Rotazione Elettrica 360°



Gru a Bandiera a Mensola con braccio in trave tirantata

## GRU A BANDIERA



Gru a Bandiera a Colonna in Trave Rovescia



Gru a Bandiera a colonna con Bracci Contrapposti (una colonna con due bracci)



Gru a Bandiera a Mensola a Rotazione Motorizzata

## GRU A PONTE



Gru a Ponte Bitrave



Gru a Ponte Monotrave

## GRU A PORTALE



Gru a Portale Motorizzata su binario



Gru a Portale fissa



Gru a Portale Telecomandata



Gru a Portale Regolabile in altezza



Gru a Portale Regolabile in altezza con Paranchi manuali a catena



Gru a Portale "Alufer"



# SOLLEVAMENTO

## IMPIANTI SOSPESI IN CANALINA



## MONOROTAIE



Ventosa per Lamiera



Ventosa per Vetro



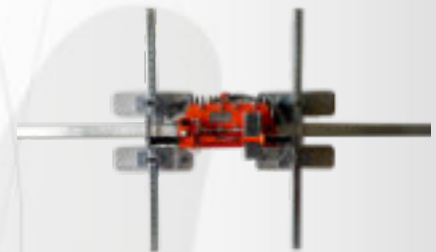
Ventosa per Infissi



Ventosa per Pannelli Sandwich



Ventosa per Marmo



Ventosa per Legno



Ventosa per Pannelli Coibentati



Ventosa Basculamento 180°



Ventosa per Scatole

# SOLLEVAMENTO

## VENTOSE INFORCABILI



Ventosa Generica



Ventosa per Legno



Ventosa per Lamiera

## BILANCINI



Bilancino ad H con Ganci Regolabili



Bilancino a Ganci Regolabili



Bilancini Big Bag



Distanziale a Ganci Regolabili



Bilancino / Distanziale Telescopico

## INFORCABILI



Inforcabile Telescopico



Inforcabile Calzatoie Lunghe



Inforcabile Braccio Alto



Bilancino Inforcabile



Inforcabile Big Bags



# SOLLEVAMENTO

## GANCI PER COILS



## PINZE



Pinza per interni



Pinza per scatole



Pinza per Bombole



Pinza per Rotori



Pinza per Chiusini cementati



Pinza per Pozzetti cementati



Pinza per Lingotti

## MANIPOLATORI FORZA ZERO



## PRODOTTI COMMERCIALI



Golfari



Ganci



Radiocomandi



Pinze per lamiera



Magneti

Grilli, Tenditori, Capicorda, Morsetti, Redance, Calze, Campanelle



Tiranti



Forche per pallets

PROGETTAZIONE - ASSISTENZA - VENDITA - PRODUZIONE - MONTAGGI - RIPARAZIONI

ALFATECHSOLLEVAMENTO.COM - Tel 0549-904088 - info@alfatechsollevamento.com





# APPOGGIO



Cavalletto Standard



Cavalletto con Piedini Regolabili



Cavalletto Regolabile in Altezza

## CAVALLETTI



Cavalletto con Ruote e Timone



Cavalletto con Ruote Semiautomatiche



Cavalletto con Ruote

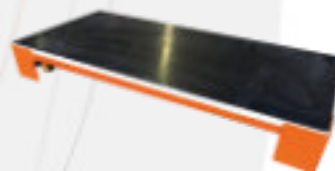
## CESTONI



## CARRELLI



## CARRIARMATI



## BANCHI DA LAVORO





Strada dell'Assenzio 6 - Repubblica di San Marino  
(RSM)

Tel/Fax 0549-904088  
info@alfatechsollevamento.com

**CATALOGO**

**ALFATECHSOLLEVAMENTO.COM**