

# ALFATECH

IMPIANTI E SISTEMI DI SOLLEVAMENTO



**BILANCINI**

CATALOGO

[ALFATECHSOLLEVAMENTO.COM](http://ALFATECHSOLLEVAMENTO.COM)

# CHI SIAMO



**ALFATECH s.r.l** azienda leader nel settore dei sistemi di sollevamento, presente sul mercato nazionale ed internazionale da 20 anni, vanta un'esperienza pluriennale e continua con professionalità a portare avanti il suo ideale di affidabilità ed efficienza grazie ad un team altamente qualificato e specializzato in prototipazione, costruzione, montaggio e assistenza.

Grazie alla passione e alla completa dedizione del titolare, che trasmette ogni giorno al proprio team, l'azienda è cresciuta maturando negli anni un know-how tale da poter analizzare e risolvere ogni necessità e richieste dei clienti.

La nostra esperienza e dedizione viene resa disponibile al fine di rendere gli impianti sempre efficienti e soprattutto sicuri per il cliente.

Qualunque sia la tipologia di lavoro da eseguire o da progettare, lo staff è sempre alla ricerca della soluzione più adeguata, in modo tale che l'operatore venga messo nelle migliori condizioni a livello lavorativo.

L'ufficio tecnico/commerciale è il cuore pulsante nell'attività di progettazione e costruzione, sempre attento alle richieste del cliente, con la giusta determinazione riesce sempre a fornire un prodotto adeguato all'esigenza richiesta fin nei minimi dettagli, per il raggiungimento del prodotto ideale.

Le costruzioni standard, la base di partenza dei nostri prodotti, possono essere modificate e personalizzabile sia in dimensioni che portate, garantendo una massima qualità e sicurezza, grazie alla notevole competenza dei nostri uffici interni sia tecnico che commerciale.

Lo staff vanta figure con esperienze pluriennali nel settore, è sempre pronto ad offrire un totale e completo servizio, non solo con i prodotti progettati e costruiti al proprio interno, ma offre anche assistenza in caso di anomalie, reperendo accessori e ricambi dove necessario.

Alfatech offre anche una gamma di servizi come manutenzioni periodiche e programmate degli impianti di sollevamento di qualsiasi marca e fattezza come richiesto dalle normative vigenti.

Alfatech dispone di uno staff completo anche per quanto concerne le attività di montaggi, spostamenti, ammodernamenti verifiche di tipo decennale e ventennale su qualsiasi tipologia di gru.

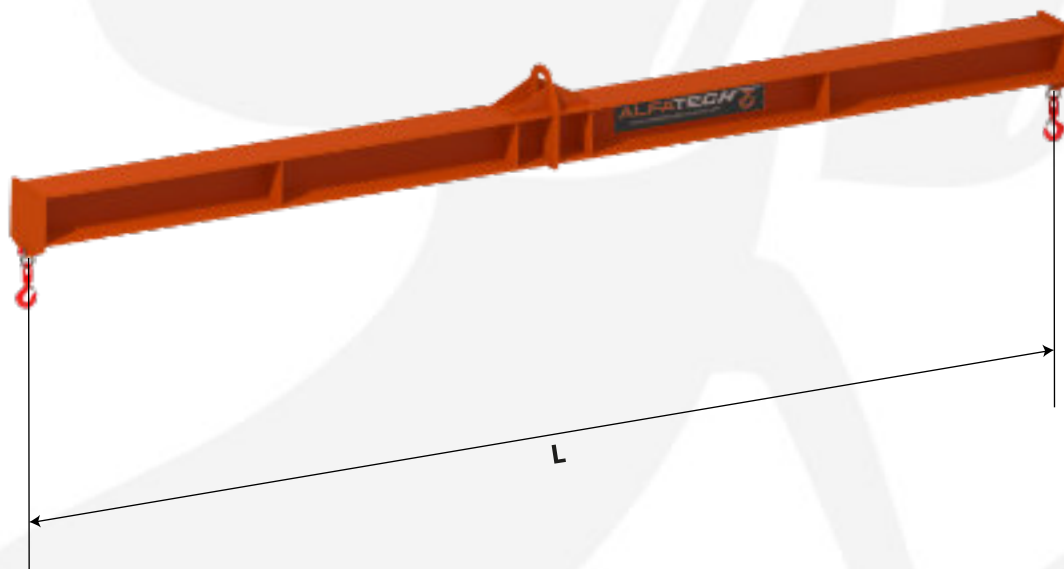


**PROGETTAZIONE - ASSISTENZA - VENDITA - PRODUZIONE - MONTAGGI - RIPARAZIONI**

**ALFATECH**SOLLEVAMENTO.COM - Tel 0549-904088 - info@alfatechsollevamento.com



## BILANCINO FISSO



TIPO	Portata Kg.	Quota (mt.)
A BF 12	1000	2
A BF 13	1000	3
A BF 14	1000	4
A BF 15	1000	5
A BF 16	1000	6
A BF 22	2000	2
A BF 23	2000	3
A BF 24	2000	4
A BF 25	2000	5
A BF 26	2000	6
A BF 32	3000	2
A BF 33	3000	3
A BF 34	3000	4
A BF 35	3000	5
A BF 36	3000	6
A BF 42	4000	2
A BF 43	4000	3
A BF 44	4000	4
A BF 45	4000	5
A BF 46	4000	6
A BF 52	5000	2
A BF 53	5000	3
A BF 54	5000	4
A BF 55	5000	5
A BF 56	5000	6

TIPO	Portata Kg.	Quota (mt.)
A BF 62	6000	2
A BF 63	6000	3
A BF 64	6000	4
A BF 65	6000	5
A BF 66	6000	6
A BF 82	8000	2
A BF 83	8000	3
A BF 84	8000	4
A BF 85	8000	5
A BF 86	8000	6
A BF 102	10.000	2
A BF 103	10.000	3
A BF 104	10.000	4
A BF 105	10.000	5
A BF 106	10.000	6
A BF 152	15.000	2
A BF 153	15.000	3
A BF 154	15.000	4
A BF 155	15.000	5
A BF 156	15.000	6

Il bilancino in trave con ganci fissi è costituito da una struttura in acciaio ad alta resistenza, verniciatura protettiva con antiruggine e due mani di smalto (arancione RAL 2004 a richiesta verniciature con RAL differenti). La fornitura include grilla e ganci girevoli per la sospensione del carico. Completo di dichiarazione di conformità alla normativa CE, manuale di uso e manutenzione.

### FINITURE SPECIALI SU RICHIESTA

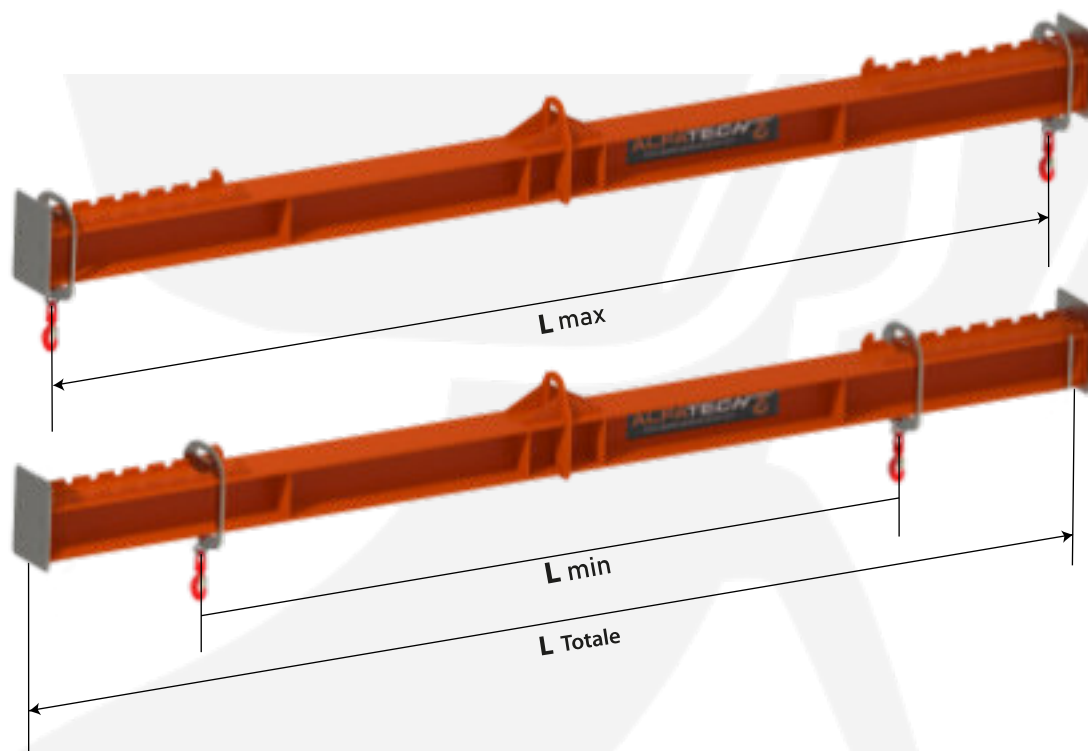
Verniciatura RAL specifiche del cliente

Verniciatura marina

Zincatura a caldo o a freddo

Esecuzioni speciali per portate e/o lunghezze differenti dal catalogo (preventivate a parte)

## BILANCINO A GANCI REGOLABILI



TIPO	Portata Kg.	L Totale (mt.)	L Max (mt.)	L Min (mt.)
A BGR 12	1000	2,1	2	1
A BGR 13	1000	3,1	3	2
A BGR 14	1000	4,1	4	2
A BGR 15	1000	5,1	5	3
A BGR 16	1000	6,1	6	3
A BGR 22	2000	2,1	2	1
A BGR 23	2000	3,1	3	2
A BGR 24	2000	4,1	4	2
A BGR 25	2000	5,1	5	3
A BGR 26	2000	6,1	6	3
A BGR 32	3000	2,1	2	1
A BGR 33	3000	3,1	3	2
A BGR 34	3000	4,1	4	2
A BGR 35	3000	5,1	5	3
A BGR 36	3000	6,1	6	3
A BGR 42	4000	2,1	2	1
A BGR 43	4000	3,1	3	2
A BGR 44	4000	4,1	4	2
A BGR 45	4000	5,1	5	3
A BGR 46	4000	6,1	6	3
A BGR 52	5000	2,1	2	1
A BGR 53	5000	3,1	3	1
A BGR 54	5000	4,1	4	2
A BGR 55	5000	5,1	5	2
A BGR 56	5000	6,1	6	3

TIPO	Portata Kg.	L Totale (mt.)	L Max (mt.)	L Min (mt.)
A BGR 62	6000	2,1	2	1
A BGR 63	6000	3,1	3	2
A BGR 64	6000	4,1	4	2
A BGR 65	6000	5,1	5	3
A BGR 66	6000	6,1	6	3
A BGR 82	8000	2,1	2	1
A BGR 83	8000	3,1	3	2
A BGR 84	8000	4,1	4	2
A BGR 85	8000	5,1	5	3
A BGR 86	8000	6,1	6	3
A BGR 102	10.000	2,1	2	1
A BGR 103	10.000	3,1	3	2
A BGR 104	10.000	4,1	4	2
A BGR 105	10.000	5,1	5	3
A BGR 106	10.000	6,1	6	3
A BGR 152	15.000	2,1	2	1
A BGR 153	15.000	3,1	3	2
A BGR 154	15.000	4,1	4	2
A BGR 155	15.000	5,1	5	3
A BGR 156	15.000	6,1	6	3

Il bilancino in trave con ganci regolabili, permette una regolazione della presa adattandosi alle dimensioni del carico. Costituito da una struttura in acciaio ad alta resistenza, verniciatura protettiva con antiruggine e due mani di smalto (arancione RAL 2004 a richiesta verniciature con RAL differenti). La fornitura include grilli e ganci girevoli per la sospensione del carico. Completo di dichiarazione di conformità alla normativa CE, manuale di uso e manutenzione.

### FINITURE SPECIALI SU RICHIESTA

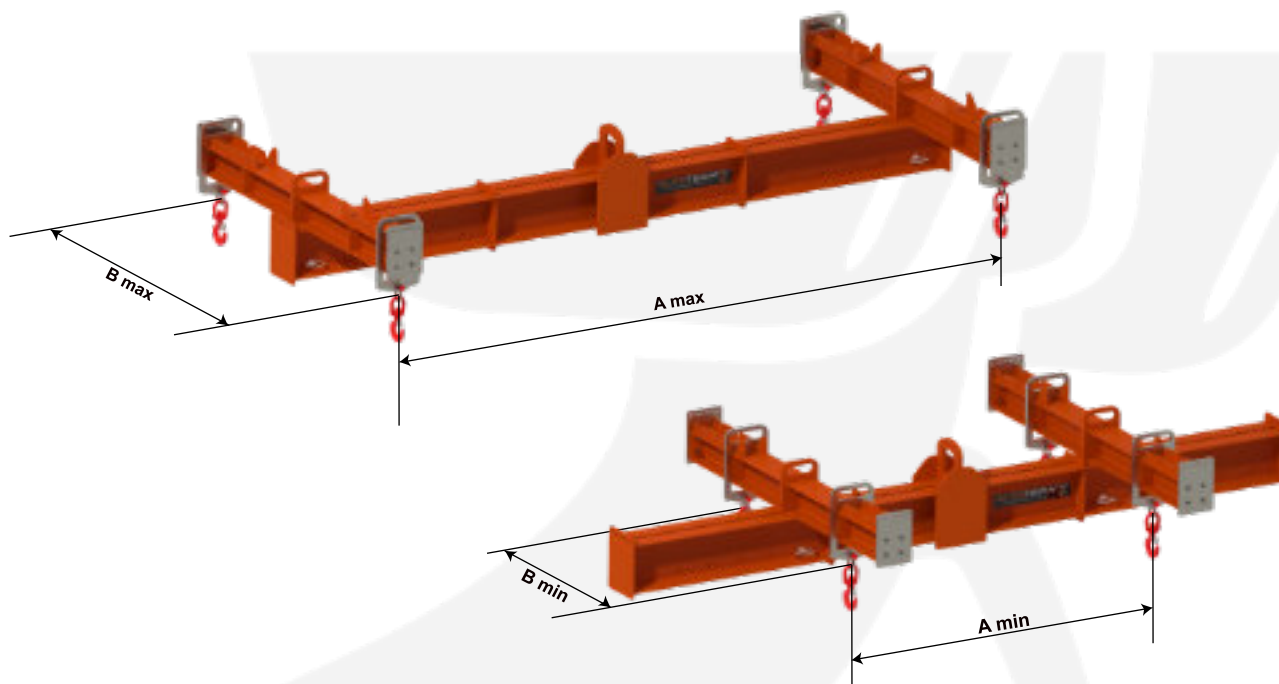
Verniciatura RAL specifiche del cliente

Verniciatura marina

Zincatura a caldo o a freddo

Esecuzioni speciali per portate e/o lunghezze differenti dal catalogo (preventivate a parte)

## BILANCINO AD "H" A GANCI REGOLABILI



TIPO	Portata Kg.	A max (mt.)	A min B max (mt.)	B min (mt.)
A BHR 23	2000	3	1,5	0,9
A BHR 24	2000	4	2	1,1
A BHR 25	2000	5	2,5	1,3
A BHR 26	2000	6	3	1,5
A BHR 33	3000	6,1	1,5	0,9
A BHR 34	3000	2,1	2	1,1
A BHR 35	3000	3,1	2,5	1,3
A BHR 36	3000	4,1	3	1,5
A BHR 43	4000	5,1	1,5	0,9
A BHR 44	4000	6,1	2	1,1
A BHR 45	4000	2,1	2,5	1,3
A BHR 46	4000	3,1	3	1,5
A BHR 53	5000	4,1	1,5	0,9
A BHR 54	5000	5,1	2	1,1
A BHR 55	5000	6,1	2,5	1,3
A BGR 56	5000	2,1	3	1,5

TIPO	Portata Kg.	A max (mt.)	A min B max (mt.)	B min (mt.)
A BHR 63	6000	3	1,5	0,9
A BHR 64	6000	4	2	1,1
A BHR 65	6000	5	2,5	1,3
A BHR 66	6000	6	3	1,5
A BHR 83	8000	3	1,5	0,9
A BHR 84	8000	4	2	1,1
A BHR 85	8000	5	2,5	1,3
A BHR 86	8000	6	3	1,5
A BHR 103	10.000	3	1,5	0,9
A BHR 104	10.000	4	2	1,1
A BHR 105	10.000	5	2,5	1,3
A BHR 106	10.000	6	3	1,5
A BHR 153	15.000	3	1,5	0,9
A BHR 154	15.000	4	2	1,1
A BHR 155	15.000	5	2,5	1,3
A BHR 156	15.000	6	3	1,5

Il bilancino ad "H" a ganci regolabili, permette una doppia regolazione della presa adattandosi alle dimensioni del carico. La struttura è costituita da una trave principale in acciaio ad alta resistenza e due travi di testata regolabili lungo la trave principale e da dispositivi di presa scorrevoli lungo le testate.

Verniciatura con antiruggine e due mani di smalto (arancione RAL 2004 a richiesta verniciature con RAL differenti). La fornitura include grilli e ganci girevoli per la sospensione del carico. Completo di dichiarazione di conformità alla normativa CE, manuale di uso e manutenzione.

### FINITURE SPECIALI SU RICHIESTA

Verniciatura RAL specifiche del cliente

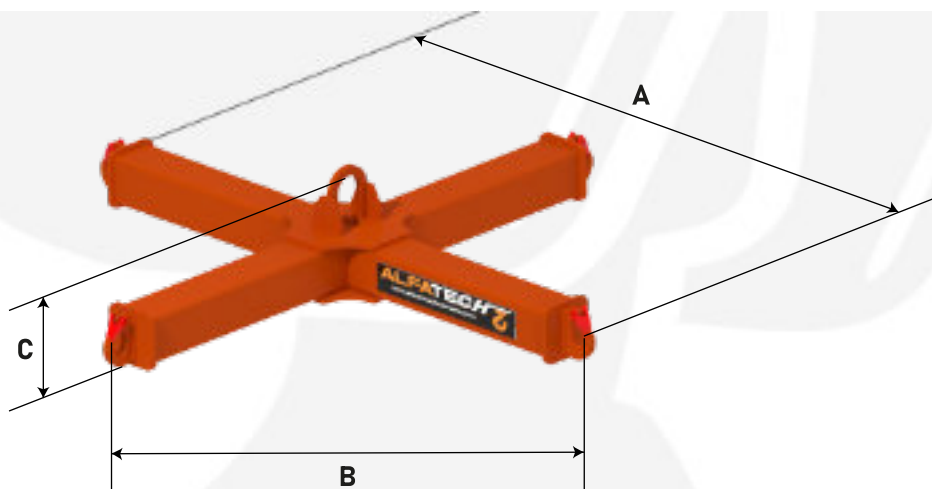
Verniciatura marina

Zincatura a caldo o a freddo

Esecuzioni speciali per portate e/o lunghezze differenti dal catalogo (preventivate a parte)

Su richiesta travi di testata scorrevoli su rulli per una rapida movimentazione.

## BILANCINO PER BIG BAGS



TIPO	Portata Kg.	Quota A (mm.)	Quota B (mm.)	Quota C (mm.)
A BBB1 950	1000	950	650	180
A BBB1 1150	1000	1150	800	180
A BBB1 1450	1000	1450	1000	180
A BBB1 1750	1000	1750	1200	180
A BBB2 950	2000	950	650	190
A BBB2 1150	2000	1150	800	190
A BBB2 1450	2000	1450	1000	190
A BBB2 1750	2000	1750	1200	190

Il bilancino per big bags è costituito da una struttura a 4 bracci con punti di aggancio fissi. Realizzato in acciaio ad alta resistenza, verniciatura protettiva con antiruggine e due mani di smalto (arancione RAL 2004 a richiesta verniciature con RAL differenti). La fornitura comprende i ganci a saldare per la sospensione del carico. Completo di dichiarazione di conformità alla normativa CE, manuale di uso e manutenzione.

### FINITURE SPECIALI SU RICHIESTA

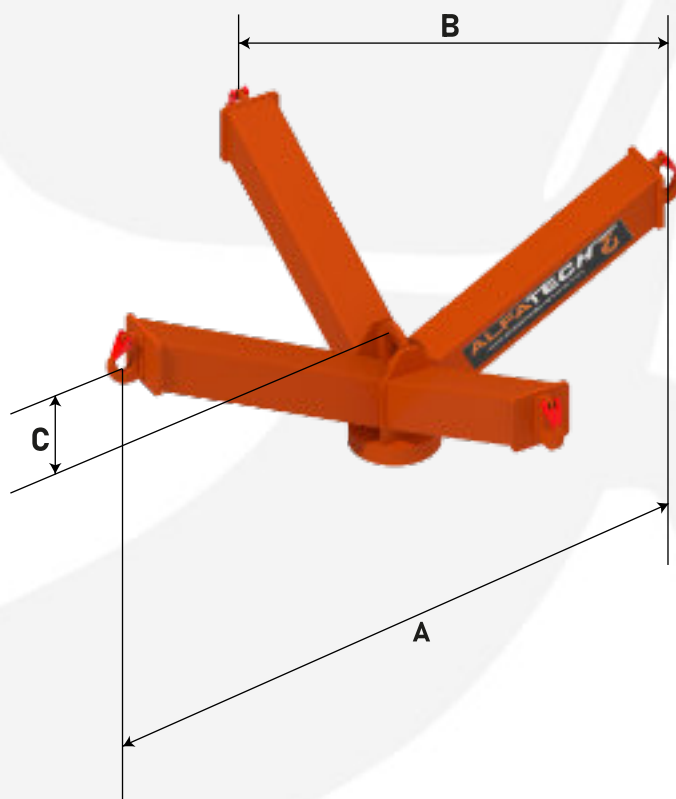
Verniciatura RAL specifiche del cliente

Verniciatura marina

Zincatura a caldo o a freddo

Esecuzioni speciali per portate e/o lunghezze differenti dal catalogo (preventivate a parte)

## BILANCINO PER BIG BAGS AD ALI ALTE



TIPO	Portata Kg.	Quota A (mm.)	Quota B (mm.)	Quota C (mm.)
A BBBXA1 950	1000	950	650	-120
A BBBXA1 1150	1000	1150	800	-120
A BBBXA1 1450	1000	1450	1000	-120
A BBBXA1 1750	1000	1750	1200	-120
A BBBXA2 950	2000	950	650	-120
A BBBXA2 1150	2000	1150	800	-120
A BBBXA2 1450	2000	1450	1000	-120
A BBBXA2 1750	2000	1750	1200	-120

Il bilancino per big bags è costituito da una struttura a 4 bracci inclinati, per un ingombro ridotto, con punti di aggancio fissi. Realizzato in acciaio ad alta resistenza, verniciatura protettiva con antiruggine e due mani di smalto (arancione RAL 2004 a richiesta verniciature con RAL differenti). La fornitura comprende i ganci a saldare per la sospensione del carico. Completo di dichiarazione di conformità alla normativa CE, manuale di uso e manutenzione.

### FINITURE SPECIALI SU RICHIESTA

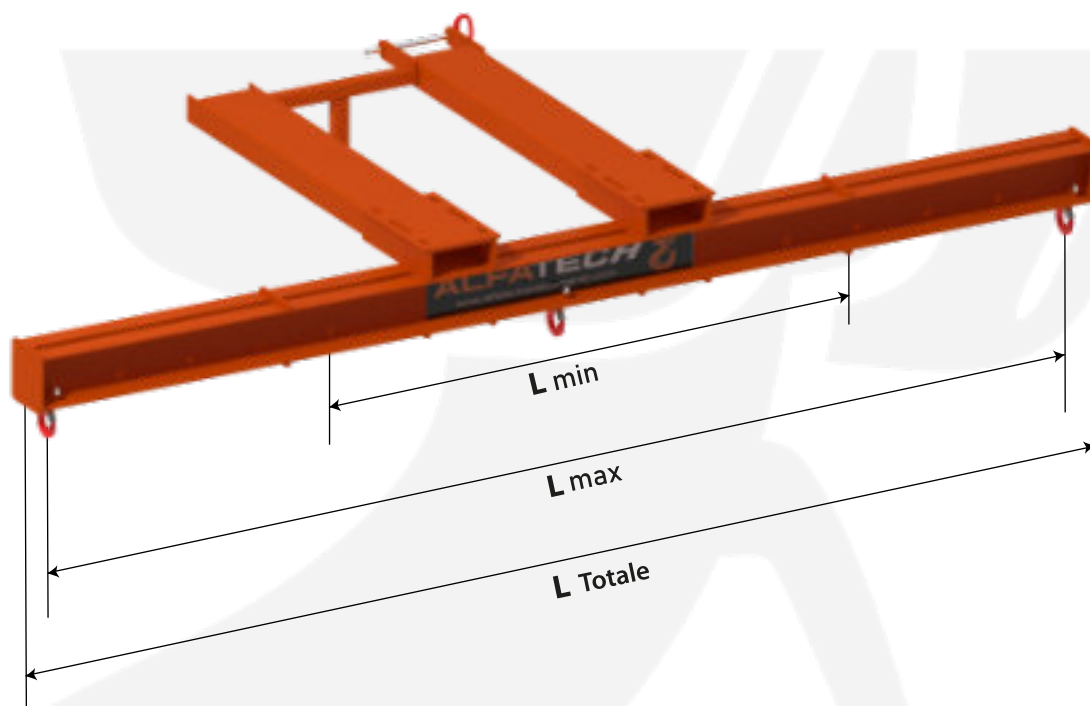
Verniciatura RAL specifiche del cliente

Verniciatura marina

Zincatura a caldo o a freddo

Esecuzioni speciali per portate e/o lunghezze differenti dal catalogo (preventivate a parte)

## BILANCINO INFORCABILE A GANCI REGOLABILI



TIPO	Portata Kg.	L Totale (mt.)	L Max (mt.)	L Min (mt.)
A BIFGR 12	1000	2,1	2	1
A BIFGR 13	1000	3,1	3	2
A BIFGR 14	1000	4,1	4	2
A BIFGR 22	2000	2,1	2	1
A BIFGR 23	2000	3,1	3	2
A BIFGR 24	2000	4,1	4	2
A BIFGR 32	3000	2,1	2	1
A BIFGR 33	3000	3,1	3	2
A BIFGR 34	3000	4,1	4	2
A BIFGR 42	4000	2,1	2	1
A BIFGR 43	4000	3,1	3	2
A BIFGR 44	4000	4,1	4	2

TIPO	Portata Kg.	L Totale (mt.)	L Max (mt.)	L Min (mt.)
A BIFGR 52	5000	2,1	2	1
A BIFGR 53	5000	3,1	3	1
A BIFGR 54	5000	4,1	4	2
A BIFGR 62	6000	2,1	2	1
A BIFGR 63	6000	3,1	3	2
A BIFGR 64	6000	4,1	4	2
A BIFGR 82	8000	2,1	2	1
A BIFGR 83	8000	3,1	3	2
A BIFGR 84	8000	4,1	4	2
A BIFGR 102	10.000	2,1	2	1
A BIFGR 103	10.000	3,1	3	2
A BIFGR 104	10.000	4,1	4	2

Il bilancino inforcabile in trave con ganci regolabili, permette una regolazione della presa adattandosi alle dimensioni del carico. Predisposto per l'utilizzo mediante carrelli elevatori o muletti, svincola la movimentazione del carico dai tradizionali mezzi di sollevamento a postazione fissa. Costituito da una struttura in acciaio ad alta resistenza, verniciatura protettiva con antiruggine e due mani di smalto (arancione RAL 2004 a richiesta verniciature con RAL differenti). La fornitura include ganci girevoli per la sospensione del carico e perno anti sfilo forche. Completo di dichiarazione di conformità alla normativa CE, manuale di uso e manutenzione.

### FINITURE SPECIALI SU RICHIESTA

Verniciatura RAL specifiche del cliente

Verniciatura marina

Zincatura a caldo o a freddo

Esecuzioni speciali per portate e/o lunghezze differenti dal catalogo (preventivate a parte)



## BILANCINO A CROCE TELESCOPICO RICHIUDIBILE A GANCI REGOLABILI

### BRACCI SOVRAPPOSTI



Bilancino aperto bracci aperti



Bilancino richiuso bracci chiusi

### BRACCI COMPLANARI



Bilancino aperto bracci aperti



Bilancino richiuso bracci chiusi

Il bilancino a croce con bracci telescopici richiudibili a ganci regolabili, permette una doppia regolazione della presa adattandosi alle dimensioni del carico, abbinato ad un ridotto ingombro nel trasporto che nella locazione all'interno dell'azienda.

Doppia tipologia di costruzione: Bracci sovrapposti, bracci complanari

La struttura a bracci sovrapposti è costituita da due tubolari in acciaio ad alta resistenza sovrapposti uno all'altro vincolati al centro da un perno di rotazione. Ogni tubolare è dotato di due bracci scorrevoli all'interno con dispositivi di presa fissi all'estremità dei bracci.

La struttura a bracci complanari è costituita da un tubolare principale in acciaio ad alta resistenza e da due complanari vincolati ognuno da un perno di rotazione. Ogni tubolare è dotato di bracci scorrevoli all'interno con dispositivi di presa fissi all'estremità dei bracci e da dispositivi di presa regolabili lungo i tubolari stessi.

Verniciatura protettiva con antiruggine e due mani di smalto (arancione RAL 2004 a richiesta verniciature con RAL differenti). La fornitura include grilli e ganci girevoli per la sospensione del carico. Completo di dichiarazione di conformità alla normativa CE, manuale di uso e manutenzione.

#### FINITURE SPECIALI SU RICHIESTA

Verniciatura RAL specifiche del cliente

Verniciatura marina

Zincatura a caldo o a freddo

Esecuzioni speciali per portate e/o lunghezze differenti dal catalogo (preventivate a parte)

Su richiesta travi di testata scorrevoli su rulli per una rapida movimentazione.



## BILANCINO APRIBILE

Il bilancino apribile è costituito da una struttura tubolare in acciaio ad alta resistenza e da un braccio mobile per facilitare la presa del carico. Verniciatura protettiva con antiruggine e due mani di smalto (arancione RAL 2004 a richiesta verniciature con RAL differenti). Completo di dichiarazione di conformità alla normativa CE, manuale di uso e manutenzione.



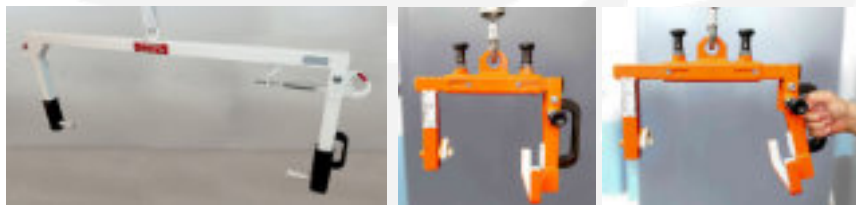
### **FINITURE SPECIALI SU RICHIESTA**

Verniciatura RAL specifiche del cliente

Verniciatura marina

Zincatura a caldo o a freddo

Esecuzioni speciali per portate e/o lunghezze differenti dal catalogo (preventivate a parte)



## BILANCINO PER CILINDRI

Il bilancino per cilindri è costituito da una struttura tubolare in acciaio ad alta resistenza e da un braccio mobile per facilitare la presa del carico a forma cilindrica. Verniciatura protettiva con antiruggine e due mani di smalto (arancione RAL 2004 a richiesta verniciature con RAL differenti). Completo di dichiarazione di conformità alla normativa CE, manuale di uso e manutenzione.

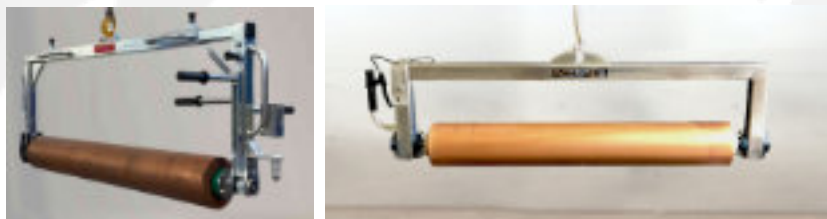
### **FINITURE SPECIALI SU RICHIESTA**

Verniciatura RAL specifiche del cliente

Verniciatura marina

Zincatura a caldo o a freddo

Esecuzioni speciali per portate e/o lunghezze differenti dal catalogo (preventivate a parte)



## BILANCINO PER BOBINE

Il bilancino per bobine è costituito da una trave principale in acciaio ad alta resistenza e due elementi di presa laterali, fissati alla trave principale e dotati di dispositivo di anti sganciamento della bobina. Verniciatura protettiva con antiruggine e due mani di smalto (arancione RAL 2004 a richiesta verniciature con RAL differenti). Completo di dichiarazione di conformità alla normativa CE, manuale di uso e manutenzione.

### **FINITURE SPECIALI SU RICHIESTA**

Verniciatura RAL specifiche del cliente

Verniciatura marina

Zincatura a caldo o a freddo

Rotazione manuale o elettrica

Esecuzioni speciali per portate e/o lunghezze differenti dal catalogo (preventivate a parte)



## **BILANCINO PER COILS GANCI REGOLABILI**



Bilancino aperto bracci aperti



Bilancino chiuso bracci chiusi

Il bilancino per coils a ganci regolabili, permette una regolazione della presa adattandosi alle dimensioni del carico. Costituito da una struttura in acciaio ad alta resistenza, verniciatura protettiva con antiruggine e due mani di smalto (arancione RAL 2004 a richiesta verniciature con RAL differenti). Completo di dichiarazione di conformità alla normativa CE, manuale di uso e manutenzione.

### **FINITURE SPECIALI SU RICHIESTA**

Verniciatura RAL specifiche del cliente

Verniciatura marina

Zincatura a caldo o a freddo

Esecuzioni speciali per portate e/o lunghezze differenti dal catalogo (preventivate a parte)



## **BILANCINO MONOTRAVE CON CARRUCOLE REGOLABILI**

Il bilancino monotrave con carrucole regolabili, permette una regolazione della presa adattandosi alle dimensioni del carico. Costituito da una struttura in acciaio ad alta resistenza, verniciatura protettiva con antiruggine e due mani di smalto (arancione RAL 2004 a richiesta verniciature con RAL differenti). La fornitura include le carrucole per il sollevamento del carico. Completo di dichiarazione di conformità alla normativa CE, manuale di uso e manutenzione.



### **FINITURE SPECIALI SU RICHIESTA**

Verniciatura RAL specifiche del cliente

Verniciatura marina

Zincatura a caldo o a freddo

Esecuzioni speciali per portate e/o lunghezze differenti dal catalogo (preventivate a parte)



## **BILANCINO PER FUSTI**

Il bilancino per fusti è costituito da una struttura tubolare in acciaio ad alta resistenza e da dispositivi di presa studiati specificatamente per la presa di fusti di diversa tipologia. La fornitura comprende verniciatura protettiva con antiruggine e due mani di smalto (arancione RAL 2004 a richiesta verniciature con RAL differenti) ed eventuali grilli e/o ganci girevoli. Completo di dichiarazione di conformità alla normativa CE, manuale di uso e manutenzione.

### **FINITURE SPECIALI SU RICHIESTA**

Verniciatura RAL specifiche del cliente

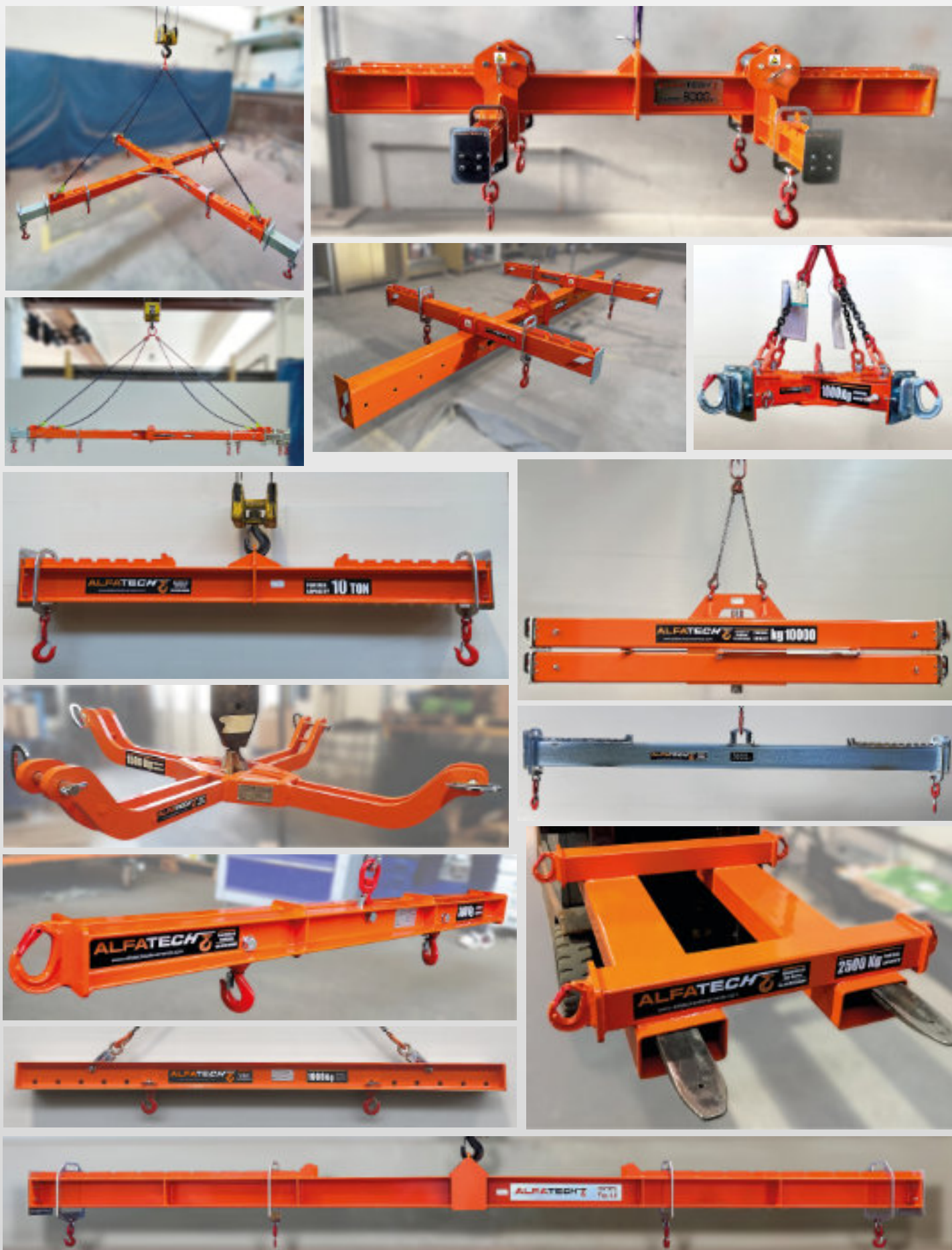
Verniciatura marina

Zincatura a caldo o a freddo

Esecuzioni speciali per portate e/o lunghezze differenti dal catalogo (preventivate a parte)



## ALCUNE NOSTRE REALIZZAZIONI



PROGETTAZIONE - ASSISTENZA - VENDITA - PRODUZIONE - MONTAGGI - RIPARAZIONI

WWW.ALFATECHSOLLEVAMENTO.COM - Tel 0549-904088 - info@alfatechsolllevamento.com



# SOLLEVAMENTO



Gru a Bandiera a Colonna con braccio in canalina



Gru a Bandiera a Rotazione Elettrica 360°



Gru a Bandiera a Mensola con braccio in trave tirantata

## GRU A BANDIERA



Gru a Bandiera a Colonna in Trave Rovescia



Gru a Bandiera a colonna con Bracci Contrapposti (una colonna con due bracci)



Gru a Bandiera a Mensola a Rotazione Motorizzata

## GRU A PONTE



Gru a Ponte Bitrave



Gru a Ponte Monotrave

## GRU A PORTALE



Gru a Portale Motorizzata su binario



Gru a Portale fissa



Gru a Portale Telecomandata



Gru a Portale Regolabile in altezza



Gru a Portale Regolabile in altezza con Paranchi manuali a catena



Gru a Portale "Alufer"

# SOLLEVAMENTO

## IMPIANTI SOSPESI IN CANALINA



## MONOROTAIE



Ventosa per Lamiera



Ventosa per Vetro



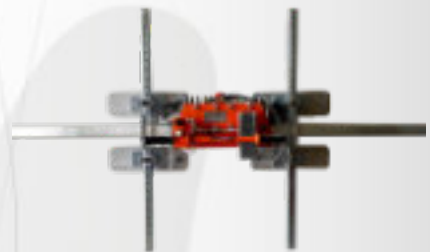
Ventosa per Infissi



Ventosa per Pannelli Sandwich



Ventosa per Marmo



Ventosa per Legno

## VENTOSE



Ventosa per Pannelli Coibentati



Ventosa Basculamento 180°



Ventosa per Scatole

# SOLLEVAMENTO

## VENTOSE INFORCABILI



Ventosa Generica



Ventosa per Legno



Ventosa per Lamiera

## BILANCINI



Bilancino ad H con Ganci Regolabili



Bilancino a Ganci Regolabili



Bilancini Big Bag



Distanziale a Ganci Regolabili



Bilancino / Distanziale Telescopico

## INFORCABILI



Inforcabile Telescopico



Inforcabile Calzatoie Lunghe



Inforcabile Braccio Alto



Bilancino Inforcabile



Inforcabile Big Bags

# SOLLEVAMENTO

## GANCI PER COILS



## PINZE



Pinza per interni



Pinza per scatole



Pinza per Bombole



Pinza per Rotori



Pinza per Chiusini cementati



Pinza per Pozzetti cementati



Pinza per Lingotti

## MANIPOLATORI FORZA ZERO



## PRODOTTI COMMERCIALI



Golfari



Ganci



Radiocomandi



Pinze per lamiera



Magneti

Grilli, Tenditori, Capicorda, Morsetti, Redance, Calze, Campanelle



Tiranti



Forche per pallets

PROGETTAZIONE - ASSISTENZA - VENDITA - PRODUZIONE - MONTAGGI - RIPARAZIONI

ALFATECHSOLLEVAMENTO.COM - Tel 0549-904088 - info@alfatechsollevamento.com





# APPOGGIO



Cavalletto Standard



Cavalletto con Piedini Regolabili



Cavalletto Regolabile in Altezza

## CAVALLETTI



Cavalletto con Ruote e Timone



Cavalletto con Ruote Semiautomatiche



Cavalletto con Ruote

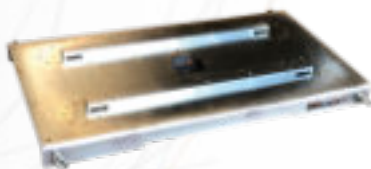
## CESTONI



## CARRELLI



## CARRIARMATI



## BANCHI DA LAVORO





Strada dell'Assenzio 6 - Repubblica di San Marino  
(RSM)

Tel/Fax 0549-904088  
info@alfatechsollevamento.com

**CATALOGO**

**ALFATECHSOLLEVAMENTO.COM**