

**Paranchi manuali a leva** **KITO**  
Lever hoists

**Portate da 0,8 t a 9 t**  
WLL from 0,8t to 9 t



**Paranchi manuali  
a leva serie LX**

LX series lever chain hoists

**KITO**

**SERIE LX**

Con portata 250 kg e 500 kg

LX SERIES

WLL 250 kg and 500 kg

**CARATTERISTICHE**

**SPECIFICATION**

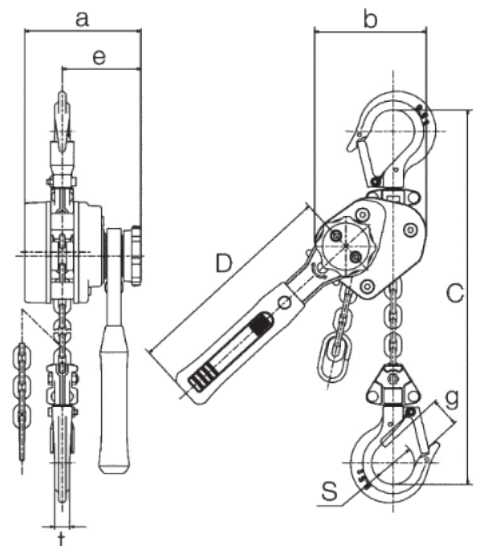
- LX serie includes two lever hoists with capacity 250 Kg and 500 Kg
- Extremely light, weights only 2,5 kg (LX003) and 3,5 kg (LX005)
- Very compact, only 205mm between the hooks (LX003)
- Low hand pull force, only 20kg (LX003)
- Precise movements, 2mm per click
- Very short lever hand (150mm the LX003) for operating in tight quarters
- La serie LX comprende 2 paranchi con portate 250 e 500 Kg
- Estremamente leggeri, pesano solo 2,5 Kg (LX003) e 3,5 Kg (LX005) con 3 m di catena
- Compattissimo, solo 205 mm tra i ganci (modello da 250 Kg)
- Sforzo sulla leva di comando di solo 20 Kg (modello da 250 Kg)
- Precisione nei movimenti, 2 mm per click
- Leva di comando cortissima (150 mm il modello da 250 Kg) per lavoro in ambienti con poco spazio di manovra



TIPO LX003  
LX003 TYPE



TIPO LX005  
LX005 TYPE



**DATI TECNICI**  
TECHNICAL DATA

Portata WLL	Tipo Type	Corsa gancio STD Std lift		Sforzo sulla leva a pieno carico Hand pull to lift full load daN	Carico di prova Test load Kg	Peso netto Net weight Kg	Peso per ogni metro addizionale di catena Weight for additional one meter of chain Kg
		m	m				
250	LX 003	1,5	3,0	20	380	2,5	0,35
500	LX 005	1,5	3,0	31	750	3,5	0,45

Portata WLL	Tipo Type	Dimensioni Dimensions							
		C mm	a mm	b mm	D mm	e mm	g mm	s mm	t mm
250	LX 003	205	85,5	73,5	150	60	21,0	32,0	11
500	LX 005	246	99,0	93,0	180	67	24,5	35,5	12



**Dispositivo originale KITO  
per lo scorrimento veloce  
della catena.**

Si ottiene immediatamente la lunghezza richiesta spostando la levetta di direzione in posizione neutra (N).  
Free chain adjusting mechanism.

A required chain length is provided instantly with ease by simply turning the selector lever to neutral position.

1,7 Kg  
(LX 003)



**Minore manutenzione.**

Grazie alla forma speciale dei dadi di chiusura e alla loro posizione protetta ricavata nel corpo del paranco.

**Maintainability.**

Fasteners are designed to protect threads from damage making maintenance easier.

**Minima distanza tra i ganci.**

Solamente 205 mm per il modello LX003.  
Minimum headroom between hooks: 205 mm (LX 003)



**Catena grado 100  
(1000 N / mm<sup>2</sup>) al nichel.**

Di acciaio speciale ad alta resistenza, trattata al Nichel con processo osmotico per resistere alla corrosione e all'usura.

**Nickel plated chain.**

High resistant grade 100 special alloy nickel plated features an unbeatable combination of toughness and resistance to corrosion and wear.

**Dispositivo di sicurezza  
robusto e resistente.**

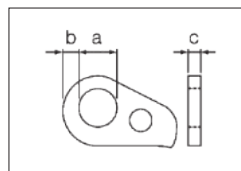
La struttura del dispositivo garantisce un'alta resistenza alle deformazioni e agli urti.

**Hook latch with safety mechanism.**

The hook latch employs tip supporting structure for guaranteed holding and it is highly resistant to deformation and damage.

### KITO CLIP

- Kito clip is a fixture for wire rope developed for combined use with a lever block or chain block.
  - It is easy to use and economical
  - Can be fitted easily in any location along the wire
  - Wire is firmly gripped by simply inserting the wire into the frame and pulling
  - Features a special groove to protect the wire
  - Economical and versatile
  - Only suitable for horizontal pulling
- Kito clip è un accessorio per agganciare la fune da usarsi in combinazione con un paranco a leva o a catena
  - Pratico ed economico
  - Può essere posizionato ovunque sulla fune
  - Il bloccaggio della fune avviene semplicemente inserendo la fune nella clip e tirando
  - La sede della clip è disegnata in modo da proteggere la fune
  - Economica e universale
  - Solo per trazione orizzontale



Codice Code	Portata WLL t	Fune Rope Ø mm	Peso Weight Kg	Dimensioni Dimensions		
				a mm	b mm	c mm
AKC100	0,75	8 ÷ 10	0,9	34	16	10,5
AKC140	1,50	12 ÷ 14	2,0	42	19	15,5
AKC200	3,00	16 ÷ 20	4,8	48	20	18,0