



TIPO 5



Paranco standard senza carrello.
Foot mounted hoist without trolley.

PARANCO CON CARRELLO BITRAVE HOIST WITH BIRAIL TROLLEY

TIPO 53



Paranco con carrello bitrave. Per portate da 1000 kg a 32000 kg in esecuzione paranco "appoggiato" o "sospeso" versione S2-S4.

Solo in esecuzione "appoggiata"

Per paranco in versione S2 per portate da 20000 kg a 25000 kg, versione S2 da 40000 kg a 50000 kg in versione S4.

Double rail "crab" unit. For capacities from 1000 kg up to 32000 kg either supported or suspended, version S2-S4.

Only in supported execution

For capacities from 20000 kg up to 25000 kg 2 rope falls, for capacities from 40000 kg up to 50000 kg 4 rope falls.

PARANCO CON CARRELLO MONOTRAVE HOIST WITH MONORAIL TROLLEY

TIPO 3



Paranco con carrello monotrave a ingombro normale. Per portate da 1000 kg a 32000 kg. Versione S2-S4.

Monorail hoist fitted with standard headroom trolley. For capacities from 1000 kg up to 32000 kg. Version S2-S4.

PARANCO CON CARRELLO MONOTRAVE HOIST WITH MONORAIL TROLLEY

TIPO 83



Paranco con carrello monotrave a ingombro ridotto. Per portate da 1000 kg a 10000 kg. Versione S2-S4.

Low headroom monorail hoist trolley.

For capacities from 1000 kg up to 10000 kg. Version S2-S4.



Paranchi standard SERIE XM XM SERIES standard hoists

XM 308 / 312 / 316 / 525

Portata Capacity 1÷5 t

S2 2 TIRI DI FUNE (2/1) - 2 ROPE FALLS (2/1)

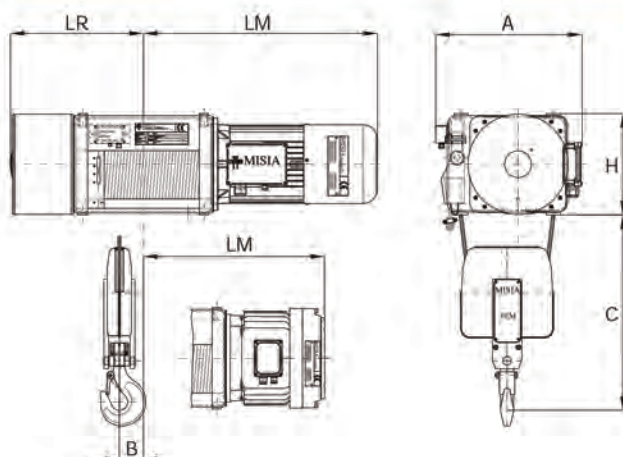
Tipo 5 APPOGGIATO - SUPPORTED

Tipo 5C1 SOSPEO - SUSPENDED



S2

Tipo 5



S2 - XM 308 / 312 / 316 / 525

Portata Capacity 1÷5 t

Paranco Hoist	Portata Capacity	Corsa gancio Hook travel	Dimensioni Dimensions				Motori cilindrici Cylindrical motors				Motori conici Conical motors			Peso Weight		
			C mm	H mm	A mm	B mm	LR mm	Speed m/min	LM mm	Speed m/min	LM mm	Speed m/min	LM mm		Kg	
308	1,6	10	570	325	490	91	400	N	730	V	730	N	590	V	640	210
		14				460	790		645		702		300			
		20				550	880		735		810		320			
		26				645	NA	975	VA	975	NA	830	VA	910	335	
312	2,5	10	640	325	490	90	470	N	750	V	830	N	640	V	640	350
		14				535	815		705		705		370			
		20				640	920		810		810		390			
		26				740	NA	1020	VA	1100	NA	910	VA	910	415	
316	3,2	10	640	325	500	90	470	N	770	V	830	N	640	/	/	375
		14				535	835		705		400					
		20				640	940		810		425					
		26				740	NA	1040	VA	1100	NA	910	/	450		
525	5	10	730	380	530	90	500	N	840	V	900	N	690	V	740	460
		14				565	905		750		805		480			
		20				670	1010		860		910		520			
		26				770	NA	1110	VA	1170	NA	960	VA	1010	560	

N - V - N A - V A = velocità di sollevamento (vedi pagine 18-19) / lifting speeds (see pages 18-19)



Paranchi standard SERIE XM XM SERIES standard hoists

XM 740 / 750 / 950 / 963 / 980 / 1100 / 1125
Portata Capacity **6,3÷25 t**

S2 2 TIRI DI FUNE (2/1) - 2 ROPE FALLS (2/1)

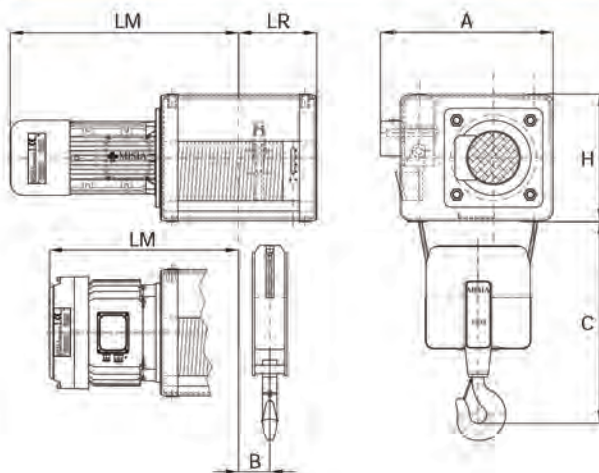
Tipo 5 APPOGGIATO - SUPPORTED

Tipo 5C1 SOSPEO - SUSPENDED



S2

Tipo 5



S2 - XM 740 / 750 / 950 / 963 / 980 / 1100 / 1125

Portata Capacity **6,3÷25 t**

Paranco Hoist	Portata Capacity	Corsa gancio Hook travel	Dimensioni Dimensions				Motori cilindrici Cylindrical motors				Motori conici Conical motors			Peso Weight				
			C mm	H mm	A mm	B mm	LR mm	Speed m/min	LM mm	Speed m/min	LM mm	Speed m/min	LM mm		Kg			
740	8	13	840	530	740	130	325	N	950	/	/	N	790	/	/	670		
		18				160	405		1030				870			710		
		25				268	510		1135				975			760		
		32				375	620		1245				1080			810		
		NA				130	325		950				790			V	810	680
750	10	13	840	530	740	130	325	N	950	/	/	N	790	V	810	680		
		18				160	405		1030				870			720		
		25				268	510		1135				975			770		
		32				375	620		1245				1080			VA	1105	820
		NA				230	480		1200				940			V	940	1095
950	10	20	1100	625	800	230	480	N	1200	/	/	N	940	V	940	1095		
		32				438	690		1460				1150			1120		
		48				688	940		1660				1400			VA	1400	1425
		20				230	480		1200				940			1095		
		32				438	690		1460				1150			/	/	1210
963	12,5	20	1100	625	800	230	480	N	1200	/	/	N	940	/	/	1095		
		32				438	690		1460				1150			1210		
		48				688	940		1660				1400			1425		
		20				230	480		1200				940			1095		
		32				438	690		1460				1150			/	/	1210
980	16	20	1150	625	800	230	480	N	1200	/	/	N	960	/	/	1120		
		32				438	690		1460				1170			1235		
		48				688	940		1660				1420			1450		
		20				305	610		1150				1150			2350		
		24				400	705		1245				1245			2430		
1100 *	20	30	1330	810	1130	520	825	/	/	/	/	/	/	/	/	2690		
		44				775	1080									1365	1365	2690
		20				305	610									1150	1150	2350
		24				400	705									1245	1245	2430
		30				520	825									1365	1365	2690
1125 *	25	44	1330	810	1130	775	1080	/	/	/	/	/	/	/	/	3300		
		20				305	610									1150	1150	2350
		24				400	705									1245	1245	2430
		30				520	825									1365	1365	2690
		44				775	1080									1620	1620	3300

* Solo in versione appoggiata / Only supported version

N - V - N A - V A = velocità di sollevamento (vedi pagine 18-19) / lifting speeds (see pages 18-19)



Paranchi standard SERIE XM XM SERIES standard hoists

XM 308 / 312 / 316 / 525

Portata Capacity 2÷10 t

S4 4 TIRI DI FUNE (4/1) - 4 ROPE FALLS (4/1)

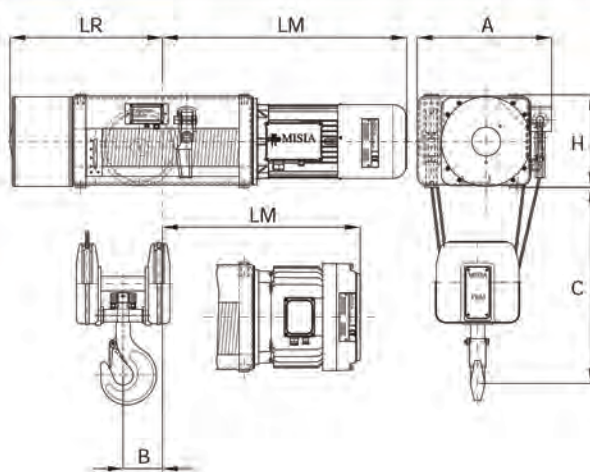
Tipo 5 APPOGGIATO - SUPPORTED

Tipo 5C1 SOSPEO - SUSPENDED



S4

Tipo 5



S4 - XM 308 / 312 / 316 / 525

Portata Capacity 2÷10 t

Paranco Hoist	Portata Capacity	Corsa gancio Hook travel	Dimensioni Dimensions				Motori cilindrici Cylindrical motors				Motori conici Conical motors			Peso Weight		
			C mm	H mm	A mm	B mm	LR mm	Speed m/min	LM mm	Speed m/min	LM mm	Speed m/min	LM mm		Kg	
308	3,2	7	520	325	490	132	460	N	790	V	790	N	645	V	702	320
		222				550	880		735		810					
		13				314	645	NA	975	VA	975	NA	830	VA	910	360
312	5	7	590	325	490	137	535	N	815	V	895	N	705	V	705	390
		240				640	920		1000		810		810		420	
		13				340	740	NA	1020	VA	1100	NA	910	VA	910	450
316	6,3	7	640	325	500	137	535	N	835	V	895	N	705	/	/	480
		240				640	940		1000		810		510			
		13				340	740	NA	1040	VA	1100	NA	910	910	550	
525	10	7	730	380	530	133	565	N	905	V	965	N	750	V	805	580
		236				670	1010		1070		860		910		620	
		13				336	770	NA	1110	VA	1170	NA	960	VA	1010	660

N - V - N A - V A = velocità di sollevamento (vedi pagine 18-19) / lifting speeds (see pages 18-19)



Paranchi standard SERIE XM XM SERIES standard hoists

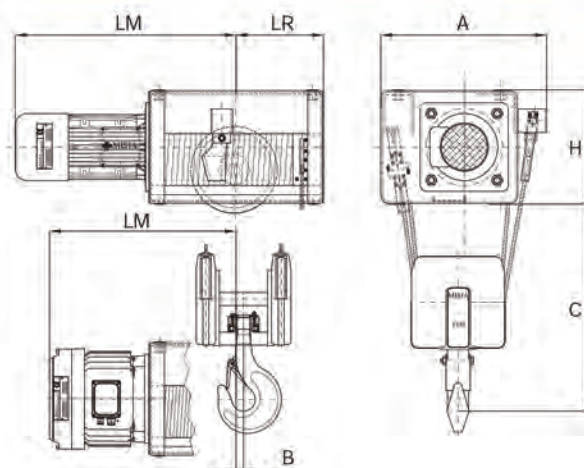
XM 740 / 750 / 950 / 963 / 980 / 1100 / 1125
Portata Capacity 12,5÷50 t

S4 4 TIRI DI FUNE (4/1) - 4 ROPE FALLS (4/1)
Tipo 5 APPOGGIATO - SUPPORTED
Tipo 5C1 SOSPEO - SUSPENDED



S4

Tipo 5



S4 - XM 740 / 750 / 950 / 963 / 980 / 1100 / 1125

Portata Capacity 12,5÷50 t

Paranco Hoist	Portata Capacity	Corsa gancio Hook travel	Dimensioni Dimensions				Motori cilindrici Cylindrical motors				Motori conici Conical motors			Peso Weight		
			XM	t-max	m	C mm	H mm	A mm	B mm	LR mm	Speed m/min	LM mm	Speed m/min		LM mm	Speed m/min
740	16	6,5	825	530	740	35	325	N	950	/	/	N	790	/	/	760
		9				115	405		1030				800			
		12,5				223	510		1135				850			
		16				330	620		1245				900			
750	20	6,5	880	530	740	35	325	N	950	/	/	N	790	V	810	770
		9				115	405		1030				810			
		12,5				223	510		1135				860			
		16				330	620		1245				910			
950	20	10	1000	625	860	130	480	N	1200	V	1240	N	940	V	940	1200
		16				338	690		1460	1500	1150		1350			
		24				588	940		1660	VA	1700		1400	VA	1400	1530
		10				130	480		1200	N	940		/	/	940	1200
16	338	690	1460	1150	1350											
24	588	940	1660	1400	1530											
10	130	480	1200	N	940	/	/	940	1225							
16	338	690	1460		1150			1375								
24	588	940	1660		1400			1555								
10	193	610	/		/			/	/	N	1150	/	/	2700		
12	285	705		1245		2800										
15	405	825		1365		3060										
22	660	1080		1620		3700										
1125 *	50	10	1170	810	1140	193	610	/	/	/	/	N	1150	/	/	2700
		12				285	705						1245			2800
		15				405	825						1365			3060
		22				660	1080						1620			3700

* Solo in versione appoggiata / Only supported version

N - V - N A - V A = velocità di sollevamento (vedi pagine 18-19) / lifting speeds (see pages 18-19)

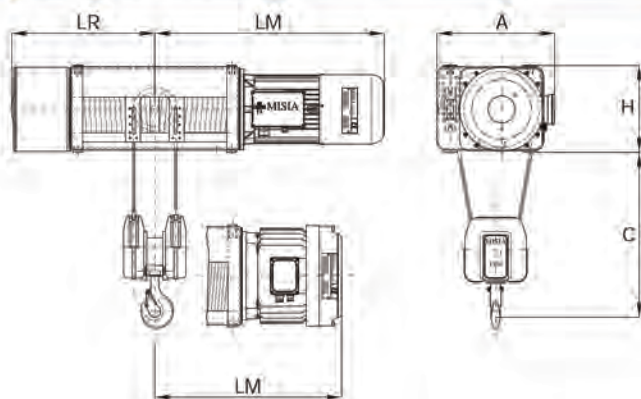
Paranchi standard SERIE XM XM SERIES standard hoists

PARANCHI A DOPPIA USCITA DAL TAMBURO D2 (4/2) TIRO CENTRALE HOISTS WITH DOUBLE OUTPUT FROM THE DRUM D2 (4/2) TRUE VERTICAL LIFT

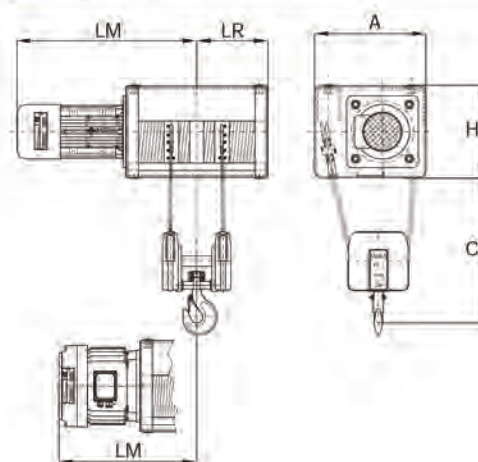
Tipo 5 APPOGGIATO - SUPPORTED

Tipo 5C1 SOSPEO - SUSPENDED

XM 308 / 312 / 316 / 525



XM 740 / 750 / 950 / 963 / 980



D2 (4/2) A 4 TIRI DI FUNE - D2 (4/2) 4 ROPE FALLS

Paranco Hoist	Portata Capacity	Corsa gancio Hook travel	Dimensioni Dimensions				Motori cilindrici Cylindrical motors				Motori conici Conical motors			Peso Weight	
			C mm	H mm	A mm	LR mm	Speed m/min	LM mm	Speed m/min	LM mm	Speed m/min	LM mm	Speed m/min		LM mm
308	1,6	6	500	325	460	460	N	790	V	790	N	645	V	702	300
		10				550	880	880	735	810	320				
		13				645	N A	975	V A	975	N A	830	V A	910	340
312	2,5	7,5	540	325	460	535	N	815	V	895	N	705	V	705	370
		12				640	920	1000	810	810	400				
		16				740	N A	1020	V A	1100	N A	910	V A	910	430
316	3,2	7,5	540	325	460	535	N	835	V	895	N	705	/	/	460
		12				640	940	1000	810	/	/	490			
		16				740	N A	1040	V A	1100	N A	910	/	/	530
525	5	6	580	380	510	565	N	905	V	965	N	750	V	805	550
		10				670	1010	1070	860	910	590				
		14				770	N A	1110	V A	1170	N A	960	V A	1010	630
740	8	7	720	530	720	405	N	1030	/	/	N	870	/	/	770
		11,5				510	1135	/	/	975	/	/	810		
		16				620	N A	1245	/	/	1085	/	/	860	
750	10	7	720	530	720	405	N	1030	/	/	N	870	V	890	770
		11,5				510	1135	/	/	975	/	/	995	810	
		16				620	N A	1245	/	/	1085	V A	1105	860	
950	10	8	760	625	810	480	N	1100	/	/	N	940	/	/	1150
		16				690	1210	/	/	1150	/	/	1300		
		25				940	N A	1560	/	/	1400	/	/	1480	
963	12,5	8	760	625	810	480	N	1100	/	/	N	940	/	/	1150
		16				690	1210	/	/	1150	/	/	1300		
		25				940	N A	1560	/	/	1400	/	/	1480	
980	16	8	780	625	810	480	N	1180	/	/	N	960	/	/	1170
		16				690	1390	/	/	1170	/	/	1320		
		25				940	INVERTER	1640	/	/	1420	/	/	1500	

N - V - N A - V A = velocità di sollevamento (vedi pagina 38) / lifting speeds (see page 38)