

## Paranchi standard SERIE XM XM SERIES standard hoists

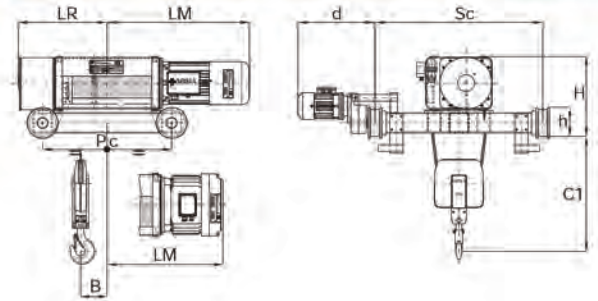
### XM 308 / 312 / 316 / 525

- S2** 2 TIRI DI FUNE (2/1) - 2 ROPE FALLS (2/1)  
**Tipo 53** CARRELLO BITRAVE CON PARANCO APPOGGIATO  
 BIRAIL TROLLEY HOIST SUPPORTED  
**Tipo 53C1** CARRELLO BITRAVE CON PARANCO SOSPESO  
 BIRAIL TROLLEY HOIST SUSPENDED



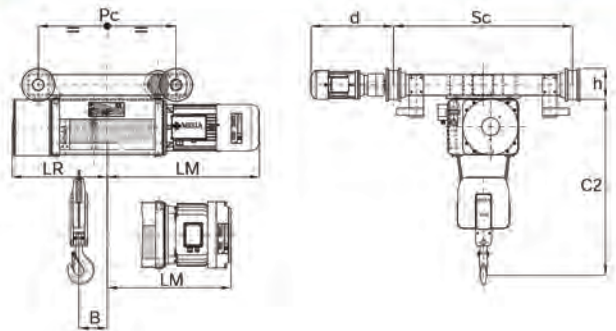
### S2

### Tipo 53



### S2

### Tipo 53C1



### S2 - XM 308 / 312 / 316 / 525

Paranco Hoist	Portata Capacity	Corsa gancio Hook travel	Dimensioni Dimensions						Motori cilindrici Cylindrical motors				Motori conici Conical motors				Peso Weight			
			Sc mm	C1 mm	H mm	C2 mm	h mm	d mm	Pc mm	B mm	LR mm	Speed m/min	LM mm	Speed m/min	LM mm	Speed m/min		LM mm	Speed m/min	LM mm
308	1,6	10	1000	570	490	900	175	480	595	91	400	N	730	V	730	N	530	V	580	510
		720							154	460	790		790		590		640		530	
		900							244	550	880		880		680		730		550	
		1085							337	645	NA	975	VA	975	NA	775	VA	825	570	
312	2,5	10	1000	640	490	965	175	480	640	90	470	N	750	V	830	N	600	V	640	570
		770							155	535	815		895		665		705		595	
		975							258	640	920		1000		770		810		620	
		1175							358	740	NA	1020	VA	1100	NA	870	VA	910	650	
316	3,2	10	1000	640	490	965	175	480	640	90	470	N	770	V	830	N	640	/	605	
		770							155	535	835		895		705		625			
		975							258	640	940		1000		810		655			
		1175							358	740	NA	1040	VA	1100	NA	910	685			
525	5	10	1000	730	550	1110	175	510	655	90	500	N	840	V	900	N	650	V	740	710
		790							157	565	905		965		715		805		745	
		995							260	670	1010		1070		820		910		790	
		1195							360	770	NA	1110	VA	1170	NA	920	VA	1010	835	

N - V - NA - VA = velocità di sollevamento (vedi pagine 18-19) / lifting speeds (see pages 18-19)



## Paranchi standard SERIE XM XM SERIES standard hoists

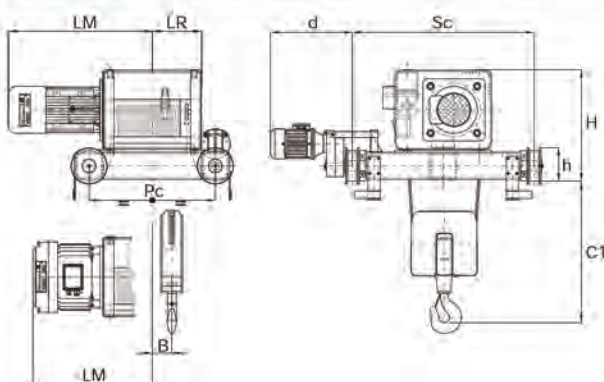
**XM 740 / 750 / 950 / 963 / 980 / 1100 / 1125**

- S2** 2 TIRI DI FUNE (2/1) - 2 ROPE FALLS (2/1)  
**Tipo 53** CARRELLO BITRAVE CON PARANCO APPOGGIATO  
 BIRAIL TROLLEY HOIST SUPPORTED  
**Tipo 53C1** CARRELLO BITRAVE CON PARANCO SOSPESO  
 BIRAIL TROLLEY HOIST SUSPENDED



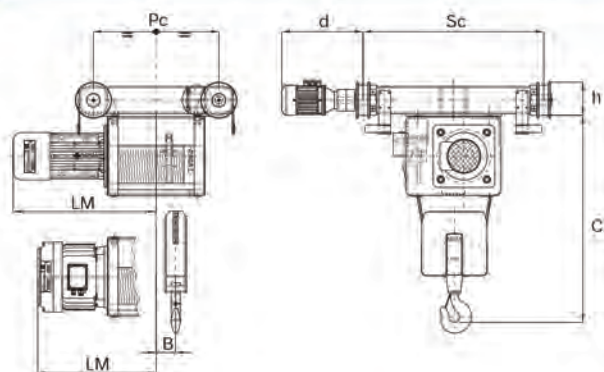
**S2**

**Tipo 53**



**S2**

**Tipo 53C1**



### S2 - XM 740 / 750 / 950 / 963 / 980 / 1100 / 1125

Paranco Hoist	Portata Capacity	Corsa gancio Hook travel	Dimensioni Dimensions							Motori cilindrici Cylindrical motors				Motori conici Conical motors				Peso Weight						
			Sc mm	C1 mm	H mm	C2 mm	h mm	d mm	Pc mm	B mm	LR mm	Speed m/min	LM mm	Speed m/min	LM mm	Speed m/min	LM mm		Kg					
740	8	13	1200	840	740	1370	215	540	833	130	325	N	950	/	/	N	790	/	/	1160				
		993							160	405	1030		870				1210							
		1108							268	510	1135		975				1270							
		1423							375	620	1245		1080				1330							
750	10	13	1200	860	740	1370	215	540	833	130	325	N	950	/	/	N	790	V	810	1415				
		993							160	405	1030		870				1465							
		1108							268	510	1135		975				1530							
		1423							375	620	1245		1080				1600							
950	10	20	1450	1100	880	1700	270	630	1160	230	480	N	1200	V	1240	N	940	V	940	1855				
		1575							438	690	1460		1150	2000										
		2075							688	940	1660		1400	2250										
		1160							230	480	1200		V	1240	N		940	V	1150	1855				
963	12,5	20	1450	1100	880	1700	270	630	1575	438	690	N	1460	/	/	N	1150	/	/	2000				
		2075							688	940	1660		1400				2250							
		1160							230	480	1200		V				1240			N	940	V	1150	1855
		1575							438	690	1460		1150				2000							
980	16	20	1450	1100	880	1750	270	630	1160	230	480	N	1200	/	/	N	960	/	/	2185				
		1575							438	690	1460		1170				2335							
		2075							688	940	1660		1420				2595							
		1160							230	480	1200		V				1240			N	940	V	1150	1855
1100*	20	20	1450	1330	1060	/	345	570	1337	305	610	/	/	/	/	N	1150	/	/	4120				
		1522							400	705	1245						4230							
		1762							520	825	1365						4520							
		2272							775	1080	1620						5195							
1125*	25	20	1450	1330	1060	/	345	570	1337	305	610	/	/	/	/	N	1150	/	/	4120				
		1522							400	705	1245						4230							
		1762							520	825	1365						4520							
		2272							775	1080	1620						5195							

\* Solo in versione appoggiata / Only supported version

N - V - N A - V A = velocità di sollevamento (vedi pagine 18-19) / lifting speeds (see pages 18-19)



## Paranchi standard SERIE XM XM SERIES standard hoists

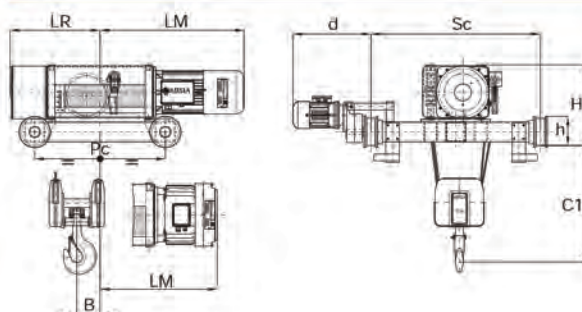
### XM 308 / 312 / 316 / 525

- S4** 4 TIRI DI FUNE (4/1) - 4 ROPE FALLS (2/1)  
**Tipo 53** CARRELLO BITRAVE CON PARANCO APPOGGIATO  
 BIRAIL TROLLEY HOIST SUPPORTED  
**Tipo 53C1** CARRELLO BITRAVE CON PARANCO SOSPESO  
 BIRAIL TROLLEY HOIST SUSPENDED



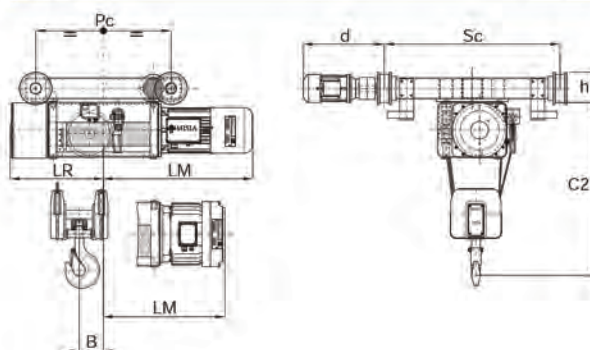
### S4

### Tipo 53



### S4

### Tipo 53C1



### S4 - XM 308 / 312 / 316 / 525

Paranco Hoist	Portata Capacity	Corsa gancio Hook travel	Dimensioni Dimensions									Motori cilindrici Cylindrical motors				Motori conici Conical motors				Peso Weight	
			Sc mm	C1 mm	H mm	C2 mm	h mm	d mm	Pc mm	B mm	LR mm	Speed m/min	LM mm	Speed m/min	LM mm	Speed m/min	LM mm	Speed m/min	LM mm		Kg
308	3,2	7	1000	520	490	845	175	480	720	132	460	N	790	V	790	N	590	V	640	545	
		900							222	550	880		880				680				730
		1085							314	645	NA		975				VA				975
312	5	7	1000	590	490	920	175	480	770	137	535	N	815	V	895	N	665	V	745	615	
		975							240	640	920		1000				770				810
		1175							340	740	NA		1020				VA				1100
316	6,3	7	1000	640	490	965	175	480	770	137	535	N	895	V	895	N	705	/	/	705	
		975							240	640	1000		1000				810				740
		1175							340	740	NA		1100				6/2				1100
525	10	7	1000	650	550	1030	175	510	790	133	565	N	905	V	965	N	715	V	805	645	
		995							236	670	1010		1070				820				910
		1195							336	770	NA		1110				VA				1170

N - V - N A - V A = velocità di sollevamento (vedi pagine 18-19) / lifting speeds (see pages 18-19)



## Paranchi standard SERIE XM XM SERIES standard hoists

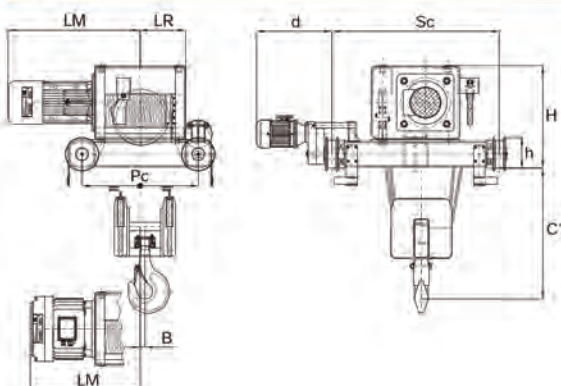
**XM 740 / 750 / 950 / 963 / 980 / 1100 / 1125**

- S4** 4 TIRI DI FUNE (4/1) - 4 ROPE FALLS (4/1)  
**Tipo 53** CARRELLO BITRAVE CON PARANCO APPOGGIATO  
 BIRAIL TROLLEY HOIST SUPPORTED  
**Tipo 53C1** CARRELLO BITRAVE CON PARANCO SOSPESO  
 BIRAIL TROLLEY HOIST SUSPENDED



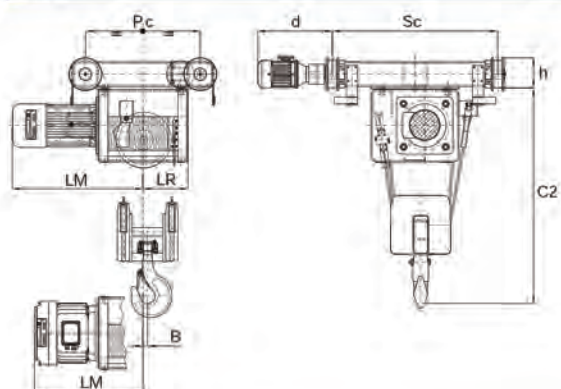
**S4**

**Tipo 53**



**S4**

**Tipo 53C1**



### S4 - XM 740 / 750 / 950 / 963 / 980 / 1100 / 1125

Paranco Hoist	Portata Capacity	Corsa gancio Hook travel	Dimensioni Dimensions							Motori cilindrici Cylindrical motors				Motori conici Conical motors				Peso Weight			
			Sc mm	C1 mm	H mm	C2 mm	h mm	d mm	Pc mm	B mm	LR mm	Speed m/min	LM mm	Speed m/min	LM mm	Speed m/min	LM mm		Speed m/min	LM mm	kg
740	16	6,5	1200	830	740	1360	215	540	833	35	325	N	950	/	/	N	790	/	/	/	1250
		933							115	405	1030		870				1300				
		1108							223	510	1135		975				1360				
		1423							330	620	1245		1080				1420				
750	20	6,5	1450	850	775	1380	270	570	873	35	325	N	950	/	/	N	790	V	810	1505	
		1033							115	405	1030		870				1560				
		1248							223	510	1135		975				1625				
		1463							330	620	1245		1080				1690				
950	20	10	1450	1000	880	1630	270	570	1160	130	480	N	1200	V	1240	N	940	V	940	1960	
		1575							338	690	1460		1150				2140				
		2075							588	940	1660		1400				2355				
		1160							130	480	1200		940				1960				
963	25	10	1450	1000	880	1630	270	570	1575	338	690	N	1460	/	/	N	1150	/	/	2140	
		2075							588	940	1660		1400				2355				
		1160							130	480	1200		940				1960				
		1575							338	690	1460		1150				2140				
980	32	10	1450	1180	1100	1810	345	570	1180	130	480	N	1200	/	/	N	940	/	/	2290	
		1585							338	690	1460		1150				2470				
		2095							588	940	1660		1400				2970				
		1180							130	480	1200		940				2290				
1100*	40	10	2000	1270	1140	/	345	590	14347	193	610	/	/	/	/	N	1150	/	/	4470	
		1622							285	705	1245						1365			4600	
		1862							405	825	1620						1620			4890	
		2372							660	1080	1620						1620			5600	
1125*	50	10	2000	1270	1140	/	345	590	1437	193	610	/	/	/	/	N	1150	/	/	4470	
		1622							285	705	1245						1365			4600	
		1867							405	825	1620						1620			4890	
		2372							660	1080	1620						1620			5600	

\* Solo in versione appoggiata / Only supported version

N - V - N A - V A = velocità di sollevamento (vedi pagine 18-19) / lifting speeds (see pages 18-19)



## Paranchi standard SERIE XM XM SERIES standard hoists

**XM 308 / 312 / 316 / 525**

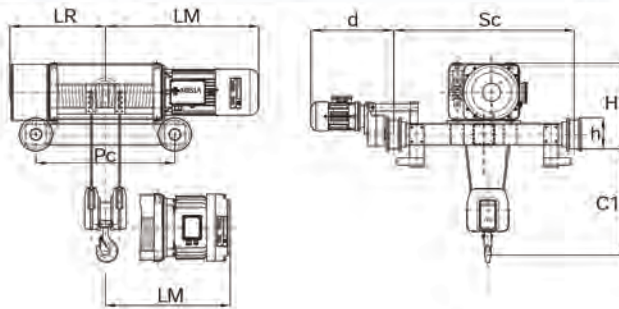
**PARANCHI A DOPPIA USCITA  
DAL TAMBURO D2 (4/2) TIRO CENTRALE**  
HOISTS WITH DOUBLE OUTPUT  
FROM THE DRUM D2 (4/2) TRUE VERTICAL LIFT

**Tipo 53** CARRELLO BITRAVE CON PARANCO APPOGGIATO  
BIRAIL TROLLEY HOIST SUPPORTED

**Tipo 53C1** CARRELLO BITRAVE CON PARANCO SOSPESO  
BIRAIL TROLLEY HOIST SUSPENDED

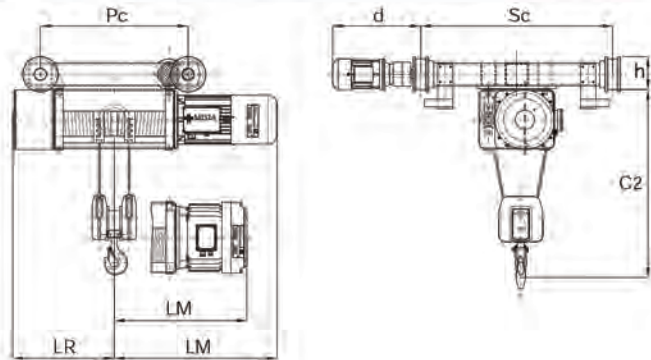
**XM 308 / 312 / 316 / 525**

**Tipo 53**



**XM 308 / 312 / 316 / 525**

**Tipo 53C1**



**XM 308 / 312 / 316 / 525**

Paranco Hoist	Portata Capacity	Corsa gancio Hook travel	Dimensioni Dimensions							Motori cilindrici Cylindrical motors				Motori conici Conical motors				Peso Weight	
			Sc mm	C1 mm	H mm	C2 mm	h mm	d mm	Pc mm	LR mm	Speed m/min	LM mm	Speed m/min	LM mm	Speed m/min	LM mm	Speed m/min		LM mm
308	1,6	6	1000	500	490	830	175	480	720	460	N	790	V	790	N	645	V	705	525
		900							550		880		880		735		810	550	
		1085							645	N A	975	V A	975	N A	830	V A	910	575	
312	2,5	7,5	1000	540	490	870	175	480	770	535	N	815	V	895	N	645	V	705	595
		975							640		920		1000		795		810	630	
		1175							740	N A	1020	V A	1100	N A	830	V A	910	665	
316	3,2	7,5	1000	540	490	870	175	480	770	535	N	835	V	895	N	705	/	/	685
		975							640		940		1000		810	/	720		
		1175							740	N A	1040	V A	1100	N A	910	/	765		
525	5	6	1000	580	550	960	175	510	790	565	N	905	V	965	N	750	V	805	815
		995							670		1010		1070		840		910	860	
		1195							770	N A	1110	V A	1170	N A	960	V A	1010	905	

Velocità carrello / Trolley speed: 20 - 16 - 20/6,5 - 16/5,3 m/min  
N - V - N A - V A = velocità di sollevamento (vedi pagina 38) / lifting speeds (see page 38)