

# ALFATECH

IMPIANTI E SISTEMI DI SOLLEVAMENTO



**BILANCINI**

CATALOGO 2022

[WWW.ALFATECHSOLLEVAMENTO.COM](http://WWW.ALFATECHSOLLEVAMENTO.COM)

# CHI SIAMO

**Alfatech** vanta nel suo organo figure con pluriennale esperienza nel settore degli impianti di sollevamento. Con la passione e la completa dedizione del titolare, trasmessa al proprio staff, l'azienda è cresciuta. Maturando una competenza tale da poter analizzare e risolvere ogni necessità del cliente per ogni tipologia di carico, quali il marmo, il legno, lamiere, vetro, per una massima funzionalità dell'impianto.

## Impianti, accessori e commercializzazione per il sollevamento



Ventose, pinze, gru a bandiera, gru a mensola, gru a portale, gru a bandiera per alaggio barche, impianti sospesi, monorotaie, argani manuali, argani elettrici, paranchi manuali, accessori per muletti, sono solo una piccola parte del catalogo **Alfatech** che comprende sia sistemi di sollevamento di propria concezione e produzione, che anche la rivendita di accessori in grado di far fronte a 360° a tutte le necessità di sollevamento.

## ASSISTENZA

**Alfatech** è anche assistenza e manutenzioni programmate, per offrire costantemente un servizio mirato, a ridurre costi e fermi macchina sempre più spiacevoli.

Infatti con una dettagliata analisi sullo stato dei vostri impianti di sollevamento, ci darà la possibilità di valutare con che frequenza effettuare gli interventi di manutenzione programmata con contratto:

- Trimestrale
- Semestrale
- Annuale

Al termine di ogni intervento, verrà compilato il libretto e il modulo di controllo registrazione, dei relativi interventi effettuati, che ci permetterà anche di tenere sotto controllo le condizioni degli impianti

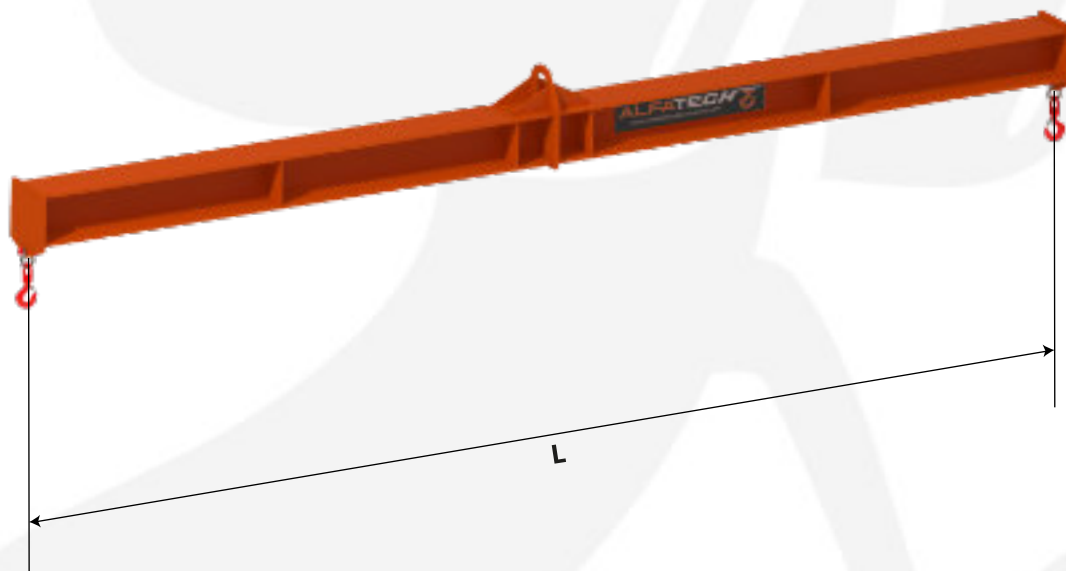


**PROGETTAZIONE - ASSISTENZA - VENDITA - PRODUZIONE - MONTAGGI - RIPARAZIONI**

WWW.ALFATECHSOLLEVAMENTO.COM - Tel 0549-904088 - info@alfatechsolllevamento.com



## BILANCINO FISSO



TIPO	Portata Kg.	Quota (mt.)
A BF 12	1000	2
A BF 13	1000	3
A BF 14	1000	4
A BF 15	1000	5
A BF 16	1000	6
A BF 22	2000	2
A BF 23	2000	3
A BF 24	2000	4
A BF 25	2000	5
A BF 26	2000	6
A BF 32	3000	2
A BF 33	3000	3
A BF 34	3000	4
A BF 35	3000	5
A BF 36	3000	6
A BF 42	4000	2
A BF 43	4000	3
A BF 44	4000	4
A BF 45	4000	5
A BF 46	4000	6
A BF 52	5000	2
A BF 53	5000	3
A BF 54	5000	4
A BF 55	5000	5
A BF 56	5000	6

TIPO	Portata Kg.	Quota (mt.)
A BF 62	6000	2
A BF 63	6000	3
A BF 64	6000	4
A BF 65	6000	5
A BF 66	6000	6
A BF 82	8000	2
A BF 83	8000	3
A BF 84	8000	4
A BF 85	8000	5
A BF 86	8000	6
A BF 102	10.000	2
A BF 103	10.000	3
A BF 104	10.000	4
A BF 105	10.000	5
A BF 106	10.000	6
A BF 152	15.000	2
A BF 153	15.000	3
A BF 154	15.000	4
A BF 155	15.000	5
A BF 156	15.000	6

Il bilancino in trave con ganci fissi è costituito da una struttura in acciaio ad alta resistenza, verniciatura protettiva con antiruggine e due mani di smalto (arancione RAL 2004 a richiesta verniciature con RAL differenti). La fornitura include grilla e ganci girevoli per la sospensione del carico. Completo di dichiarazione di conformità alla normativa CE, manuale di uso e manutenzione.

### FINITURE SPECIALI SU RICHIESTA

Verniciatura RAL specifiche del cliente

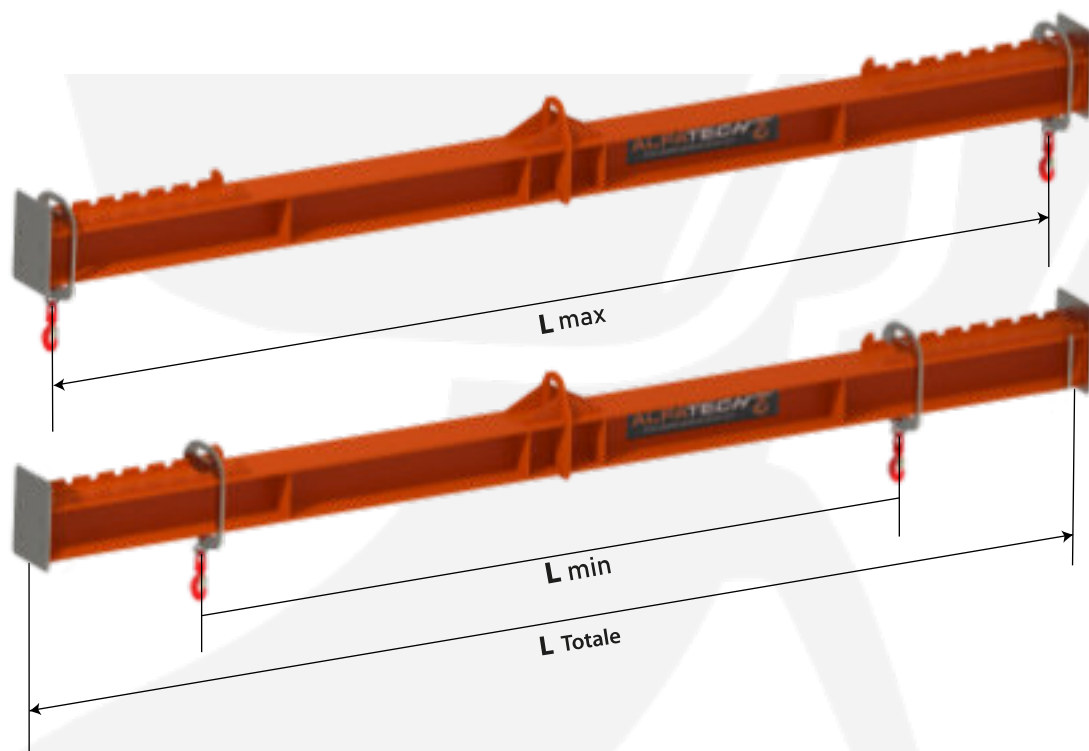
Verniciatura marina

Zincatura a caldo o a freddo

Esecuzioni speciali per portate e/o lunghezze differenti dal catalogo (preventivate a parte)



## BILANCINO A GANCI REGOLABILI



TIPO	Portata Kg.	L Totale (mt.)	L Max (mt.)	L Min (mt.)
A BGR 12	1000	2,1	2	1
A BGR 13	1000	3,1	3	2
A BGR 14	1000	4,1	4	2
A BGR 15	1000	5,1	5	3
A BGR 16	1000	6,1	6	3
A BGR 22	2000	2,1	2	1
A BGR 23	2000	3,1	3	2
A BGR 24	2000	4,1	4	2
A BGR 25	2000	5,1	5	3
A BGR 26	2000	6,1	6	3
A BGR 32	3000	2,1	2	1
A BGR 33	3000	3,1	3	2
A BGR 34	3000	4,1	4	2
A BGR 35	3000	5,1	5	3
A BGR 36	3000	6,1	6	3
A BGR 42	4000	2,1	2	1
A BGR 43	4000	3,1	3	2
A BGR 44	4000	4,1	4	2
A BGR 45	4000	5,1	5	3
A BGR 46	4000	6,1	6	3
A BGR 52	5000	2,1	2	1
A BGR 53	5000	3,1	3	1
A BGR 54	5000	4,1	4	2
A BGR 55	5000	5,1	5	2
A BGR 56	5000	6,1	6	3

TIPO	Portata Kg.	L Totale (mt.)	L Max (mt.)	L Min (mt.)
A BGR 62	6000	2,1	2	1
A BGR 63	6000	3,1	3	2
A BGR 64	6000	4,1	4	2
A BGR 65	6000	5,1	5	3
A BGR 66	6000	6,1	6	3
A BGR 82	8000	2,1	2	1
A BGR 83	8000	3,1	3	2
A BGR 84	8000	4,1	4	2
A BGR 85	8000	5,1	5	3
A BGR 86	8000	6,1	6	3
A BGR 102	10.000	2,1	2	1
A BGR 103	10.000	3,1	3	2
A BGR 104	10.000	4,1	4	2
A BGR 105	10.000	5,1	5	3
A BGR 106	10.000	6,1	6	3
A BGR 152	15.000	2,1	2	1
A BGR 153	15.000	3,1	3	2
A BGR 154	15.000	4,1	4	2
A BGR 155	15.000	5,1	5	3
A BGR 156	15.000	6,1	6	3

Il bilancino in trave con ganci regolabili, permette una regolazione della presa adattandosi alle dimensioni del carico. Costituito da una struttura in acciaio ad alta resistenza, verniciatura protettiva con antiruggine e due mani di smalto (arancione RAL 2004 a richiesta verniciature con RAL differenti). La fornitura include grilli e ganci girevoli per la sospensione del carico. Completo di dichiarazione di conformità alla normativa CE, manuale di uso e manutenzione.

### FINITURE SPECIALI SU RICHIESTA

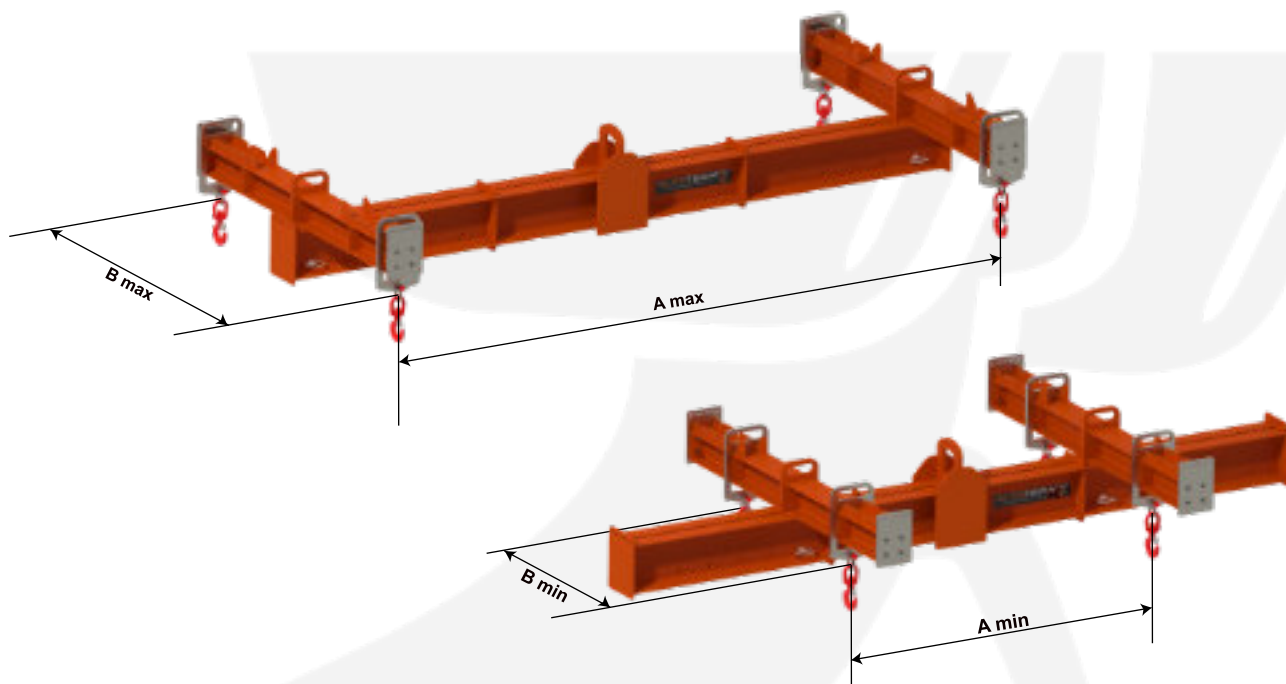
Verniciatura RAL specifiche del cliente

Verniciatura marina

Zincatura a caldo o a freddo

Esecuzioni speciali per portate e/o lunghezze differenti dal catalogo (preventivate a parte)

## BILANCINO AD "H" A GANCI REGOLABILI



TIPO	Portata Kg.	A max (mt.)	A min B max (mt.)	B min (mt.)
A BHR 23	2000	3	1,5	0,9
A BHR 24	2000	4	2	1,1
A BHR 25	2000	5	2,5	1,3
A BHR 26	2000	6	3	1,5
A BHR 33	3000	6,1	1,5	0,9
A BHR 34	3000	2,1	2	1,1
A BHR 35	3000	3,1	2,5	1,3
A BHR 36	3000	4,1	3	1,5
A BHR 43	4000	5,1	1,5	0,9
A BHR 44	4000	6,1	2	1,1
A BHR 45	4000	2,1	2,5	1,3
A BHR 46	4000	3,1	3	1,5
A BHR 53	5000	4,1	1,5	0,9
A BHR 54	5000	5,1	2	1,1
A BHR 55	5000	6,1	2,5	1,3
A BGR 56	5000	2,1	3	1,5

TIPO	Portata Kg.	A max (mt.)	A min B max (mt.)	B min (mt.)
A BHR 63	6000	3	1,5	0,9
A BHR 64	6000	4	2	1,1
A BHR 65	6000	5	2,5	1,3
A BHR 66	6000	6	3	1,5
A BHR 83	8000	3	1,5	0,9
A BHR 84	8000	4	2	1,1
A BHR 85	8000	5	2,5	1,3
A BHR 86	8000	6	3	1,5
A BHR 103	10.000	3	1,5	0,9
A BHR 104	10.000	4	2	1,1
A BHR 105	10.000	5	2,5	1,3
A BHR 106	10.000	6	3	1,5
A BHR 153	15.000	3	1,5	0,9
A BHR 154	15.000	4	2	1,1
A BHR 155	15.000	5	2,5	1,3
A BHR 156	15.000	6	3	1,5

Il bilancino ad "H" a ganci regolabili, permette una doppia regolazione della presa adattandosi alle dimensioni del carico. La struttura è costituita da una trave principale in acciaio ad alta resistenza e due travi di testata regolabili lungo la trave principale e da dispositivi di presa scorrevoli lungo le testate.

Verniciatura con antiruggine e due mani di smalto (arancione RAL 2004 a richiesta verniciature con RAL differenti). La fornitura include grilli e ganci girevoli per la sospensione del carico. Completo di dichiarazione di conformità alla normativa CE, manuale di uso e manutenzione.

### FINITURE SPECIALI SU RICHIESTA

Verniciatura RAL specifiche del cliente

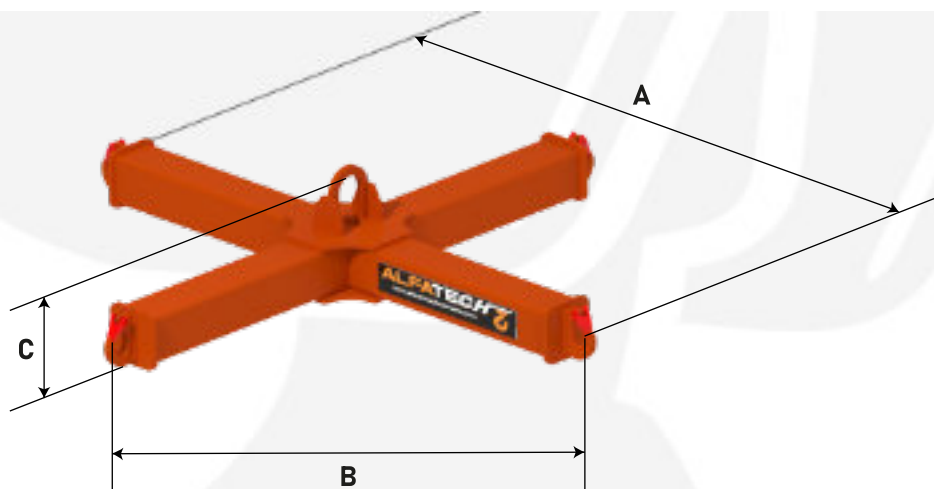
Verniciatura marina

Zincatura a caldo o a freddo

Esecuzioni speciali per portate e/o lunghezze differenti dal catalogo (preventivate a parte)

Su richiesta travi di testata scorrevoli su rulli per una rapida movimentazione.

## BILANCINO PER BIG BAGS



TIPO	Portata Kg.	Quota A (mm.)	Quota B (mm.)	Quota C (mm.)
A BBB1 950	1000	950	670	180
A BBB1 1150	1000	1150	810	180
A BBB1 1450	1000	1450	1025	180
A BBB1 1750	1000	1750	1235	180
A BBB2 950	2000	950	670	190
A BBB2 1150	2000	1150	810	190
A BBB2 1450	2000	1450	1025	190
A BBB2 1750	2000	1750	1235	190

Il bilancino per big bags è costituito da una struttura a 4 bracci con punti di aggancio fissi. Realizzato in acciaio ad alta resistenza, verniciatura protettiva con antiruggine e due mani di smalto (arancione RAL 2004 a richiesta verniciature con RAL differenti). La fornitura comprende i ganci a saldare per la sospensione del carico. Completo di dichiarazione di conformità alla normativa CE, manuale di uso e manutenzione.

### FINITURE SPECIALI SU RICHIESTA

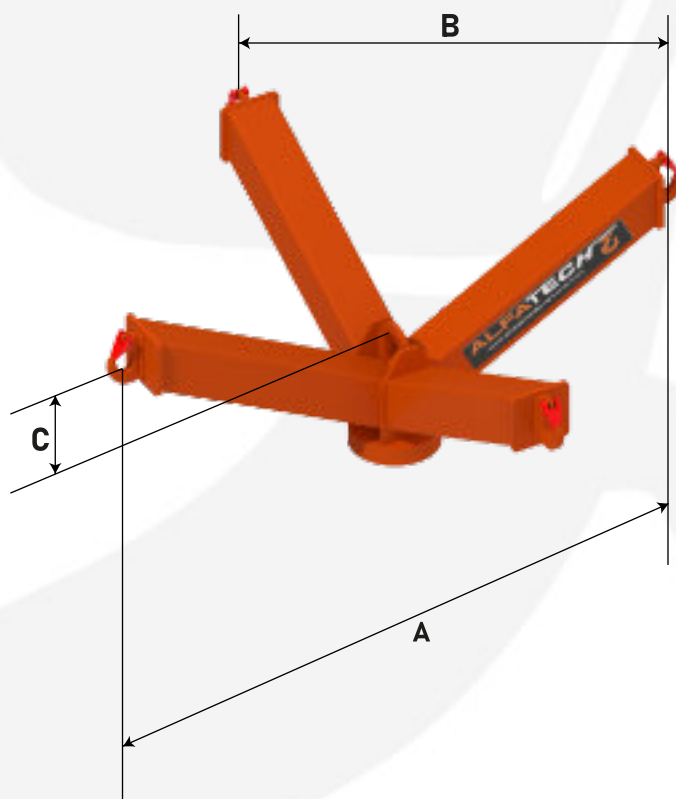
Verniciatura RAL specifiche del cliente

Verniciatura marina

Zincatura a caldo o a freddo

Esecuzioni speciali per portate e/o lunghezze differenti dal catalogo (preventivate a parte)

## BILANCINO PER BIG BAGS AD ALI ALTE



TIPO	Portata Kg.	Quota A (mm.)	Quota B (mm.)	Quota C (mm.)
A BBBXA1 950	1000	950	670	-120
A BBBXA1 1150	1000	1150	810	-120
A BBBXA1 1450	1000	1450	1025	-120
A BBBXA1 1750	1000	1750	1235	-120
A BBBXA2 950	2000	950	670	-120
A BBBXA2 1150	2000	1150	810	-120
A BBBXA2 1450	2000	1450	1025	-120
A BBBXA2 1750	2000	1750	1235	-120

Il billo bilancino per big bags è costituito da una struttura a 4 bracci inclinati, per un ingombro ridotto, con punti di aggancio fissi. Realizzato in acciaio ad alta resistenza, verniciatura protettiva con antiruggine e due mani di smalto (arancione RAL 2004 a richiesta verniciature con RAL differenti). La fornitura comprende i ganci a saldare per la sospensione del carico. Completo di dichiarazione di conformità alla normativa CE, manuale di uso e manutenzione.

### FINITURE SPECIALI SU RICHIESTA

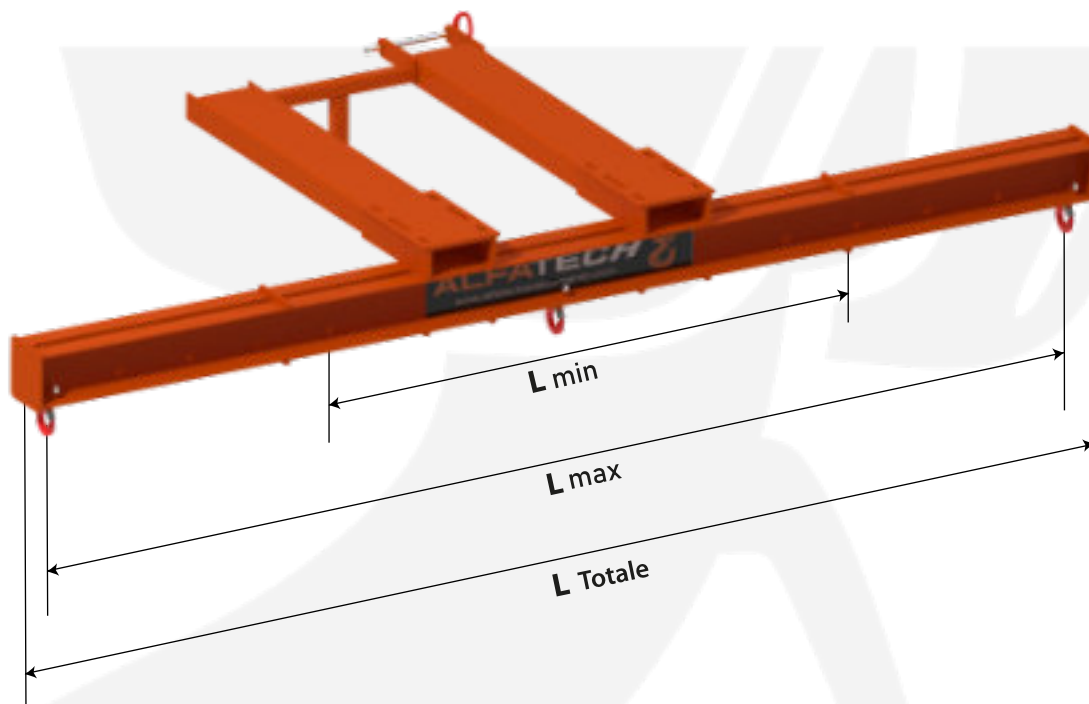
Verniciatura RAL specifiche del cliente

Verniciatura marina

Zincatura a caldo o a freddo

Esecuzioni speciali per portate e/o lunghezze differenti dal catalogo (preventivate a parte)

## BILANCINO INFORCABILE A GANCI REGOLABILI



TIPO	Portata Kg.	L Totale (mt.)	L Max (mt.)	L Min (mt.)
A BIFGR 12	1000	2,1	2	1
A BIFGR 13	1000	3,1	3	2
A BIFGR 14	1000	4,1	4	2
A BIFGR 22	2000	2,1	2	1
A BIFGR 23	2000	3,1	3	2
A BIFGR 24	2000	4,1	4	2
A BIFGR 32	3000	2,1	2	1
A BIFGR 33	3000	3,1	3	2
A BIFGR 34	3000	4,1	4	2
A BIFGR 42	4000	2,1	2	1
A BIFGR 43	4000	3,1	3	2
A BIFGR 44	4000	4,1	4	2

TIPO	Portata Kg.	L Totale (mt.)	L Max (mt.)	L Min (mt.)
A BIFGR 52	5000	2,1	2	1
A BIFGR 53	5000	3,1	3	1
A BIFGR 54	5000	4,1	4	2
A BIFGR 62	6000	2,1	2	1
A BIFGR 63	6000	3,1	3	2
A BIFGR 64	6000	4,1	4	2
A BIFGR 82	8000	2,1	2	1
A BIFGR 83	8000	3,1	3	2
A BIFGR 84	8000	4,1	4	2
A BIFGR 102	10.000	2,1	2	1
A BIFGR 103	10.000	3,1	3	2
A BIFGR 104	10.000	4,1	4	2

Il bilancino inforcabile in trave con ganci regolabili, permette una regolazione della presa adattandosi alle dimensioni del carico. Predisposto per l'utilizzo mediante carrelli elevatori o muletti, svincola la movimentazione del carico dai tradizionali mezzi di sollevamento a postazione fissa. Costituito da una struttura in acciaio ad alta resistenza, verniciatura protettiva con antiruggine e due mani di smalto (arancione RAL 2004 a richiesta verniciature con RAL differenti). La fornitura include ganci girevoli per la sospensione del carico e perno anti sfilo forche. Completo di dichiarazione di conformità alla normativa CE, manuale di uso e manutenzione.

### FINITURE SPECIALI SU RICHIESTA

Verniciatura RAL specifiche del cliente

Verniciatura marina

Zincatura a caldo o a freddo

Esecuzioni speciali per portate e/o lunghezze differenti dal catalogo (preventivate a parte)



## BILANCINO A CROCE TELESCOPICO RICHIUDIBILE A GANCI REGOLABILI

### BRACCI SOVRAPPOSTI



Bilancino aperto bracci aperti



Bilancino richiuso bracci chiusi

### BRACCI COMPLANARI



Bilancino aperto bracci aperti



Bilancino richiuso bracci chiusi

Il bilancino a croce con bracci telescopici richiudibili a ganci regolabili, permette una doppia regolazione della presa adattandosi alle dimensioni del carico, abbinato ad un ridotto ingombro nel trasporto che nella locazione all'interno dell'azienda.

Doppia tipologia di costruzione: Bracci sovrapposti, bracci complanari

La struttura a bracci sovrapposti è costituita da due tubolari in acciaio ad alta resistenza sovrapposti uno all'altro vincolati al centro da un perno di rotazione. Ogni tubolare è dotato di due bracci scorrevoli all'interno con dispositivi di presa fissi all'estremità dei bracci.

La struttura a bracci complanari è costituita da un tubolare principale in acciaio ad alta resistenza e da due complanari vincolati ognuno da un perno di rotazione. Ogni tubolare è dotato di bracci scorrevoli all'interno con dispositivi di presa fissi all'estremità dei bracci e da dispositivi di presa regolabili lungo i tubolari stessi.

Verniciatura protettiva con antiruggine e due mani di smalto (arancione RAL 2004 a richiesta verniciature con RAL differenti). La fornitura include grilli e ganci girevoli per la sospensione del carico. Completo di dichiarazione di conformità alla normativa CE, manuale di uso e manutenzione.

#### FINITURE SPECIALI SU RICHIESTA

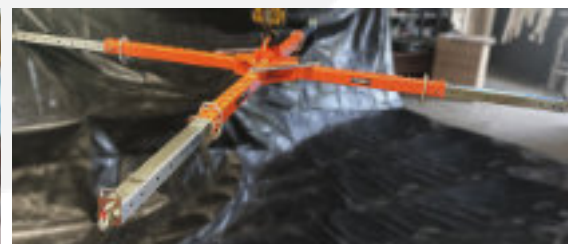
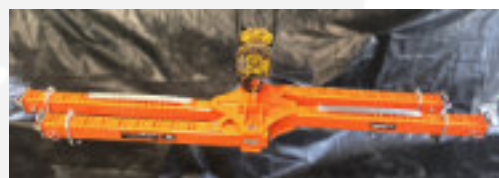
Verniciatura RAL specifiche del cliente

Verniciatura marina

Zincatura a caldo o a freddo

Esecuzioni speciali per portate e/o lunghezze differenti dal catalogo (preventivate a parte)

Su richiesta travi di testata scorrevoli su rulli per una rapida movimentazione.



## BILANCINO APRIBILE



Il bilancino apribile è costituito da una struttura tubolare in acciaio ad alta resistenza e da un braccio mobile per facilitare la presa del carico. Verniciatura protettiva con antiruggine e due mani di smalto (arancione RAL 2004 a richiesta verniciature con RAL differenti). Completo di dichiarazione di conformità alla normativa CE, manuale di uso e manutenzione.

### **FINITURE SPECIALI SU RICHIESTA**

Verniciatura RAL specifiche del cliente  
Verniciatura marina  
Zincatura a caldo o a freddo  
Esecuzioni speciali per portate e/o lunghezze differenti dal catalogo (preventivate a parte)



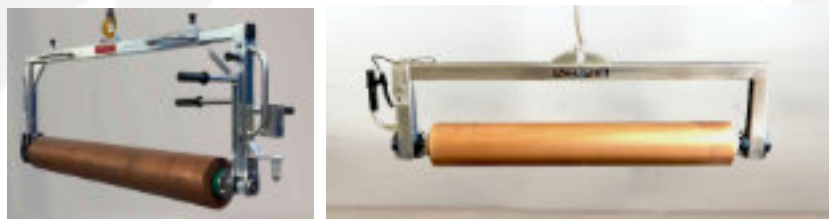
## BILANCINO PER CILINDRI



Il bilancino per cilindri è costituito da una struttura tubolare in acciaio ad alta resistenza e da un braccio mobile per facilitare la presa del carico a forma cilindrica. Verniciatura protettiva con antiruggine e due mani di smalto (arancione RAL 2004 a richiesta verniciature con RAL differenti). Completo di dichiarazione di conformità alla normativa CE, manuale di uso e manutenzione.

### **FINITURE SPECIALI SU RICHIESTA**

Verniciatura RAL specifiche del cliente  
Verniciatura marina  
Zincatura a caldo o a freddo  
Esecuzioni speciali per portate e/o lunghezze differenti dal catalogo (preventivate a parte)



## BILANCINO PER BOBINE



Il bilancino per bobine è costituito da una trave principale in acciaio ad alta resistenza e due elementi di presa laterali, fissati alla trave principale e dotati di dispositivo di anti sganciamento della bobina. Verniciatura protettiva con antiruggine e due mani di smalto (arancione RAL 2004 a richiesta verniciature con RAL differenti). Completo di dichiarazione di conformità alla normativa CE, manuale di uso e manutenzione.

### **FINITURE SPECIALI SU RICHIESTA**

Verniciatura RAL specifiche del cliente  
Verniciatura marina  
Zincatura a caldo o a freddo  
Rotazione manuale o elettrica  
Esecuzioni speciali per portate e/o lunghezze differenti dal catalogo (preventivate a parte)



## **BILANCINO PER COILS GANCI REGOLABILI**



Bilancino aperto bracci aperti



Bilancino chiuso bracci chiusi

Il bilancino per coils a ganci regolabili, permette una regolazione della presa adattandosi alle dimensioni del carico. Costituito da una struttura in acciaio ad alta resistenza, verniciatura protettiva con antiruggine e due mani di smalto (arancione RAL 2004 a richiesta verniciature con RAL differenti). Completo di dichiarazione di conformità alla normativa CE, manuale di uso e manutenzione.

### **FINITURE SPECIALI SU RICHIESTA**

Verniciatura RAL specifiche del cliente

Verniciatura marina

Zincatura a caldo o a freddo

Esecuzioni speciali per portate e/o lunghezze differenti dal catalogo (preventivate a parte)



## **BILANCINO MONOTRAVE CON CARRUCOLE REGOLABILI**

Il bilancino monotrave con carrucole regolabili, permette una regolazione della presa adattandosi alle dimensioni del carico. Costituito da una struttura in acciaio ad alta resistenza, verniciatura protettiva con antiruggine e due mani di smalto (arancione RAL 2004 a richiesta verniciature con RAL differenti). La fornitura include le carrucole per il sollevamento del carico. Completo di dichiarazione di conformità alla normativa CE, manuale di uso e manutenzione.



### **FINITURE SPECIALI SU RICHIESTA**

Verniciatura RAL specifiche del cliente

Verniciatura marina

Zincatura a caldo o a freddo

Esecuzioni speciali per portate e/o lunghezze differenti dal catalogo (preventivate a parte)



## **BILANCINO PER FUSTI**

Il bilancino per fusti è costituito da una struttura tubolare in acciaio ad alta resistenza e da dispositivi di presa studiati specificatamente per la presa di fusti di diversa tipologia. La fornitura comprende verniciatura protettiva con antiruggine e due mani di smalto (arancione RAL 2004 a richiesta verniciature con RAL differenti) ed eventuali grilli e/o ganci girevoli. Completo di dichiarazione di conformità alla normativa CE, manuale di uso e manutenzione.

### **FINITURE SPECIALI SU RICHIESTA**

Verniciatura RAL specifiche del cliente

Verniciatura marina

Zincatura a caldo o a freddo

Esecuzioni speciali per portate e/o lunghezze differenti dal catalogo (preventivate a parte)





ALCUNE NOSTRE REALIZZAZIONI



**PROGETTAZIONE - ASSISTENZA - VENDITA - PRODUZIONE - MONTAGGI - RIPARAZIONI**

WWW.ALFATECHSOLLEVAMENTO.COM - Tel 0549-904088 - info@alfatechsolllevamento.com





## SOLLEVAMENTO

### GRU A BANDIERA



Gru a bandiera a colonna



Gru a bandiera a rotazione elettrica 360°



Gru a bandiera a mensola

### GRU A PONTE



Gru a ponte bitrave



Gru a ponte monotrave

### VENTOSE



Ventosa basculamento 180°



Ventosa per lamiera



Ventosa per vetro

### VENTOSE INFORCABILI



Ventosa generica



Ventosa per lamiera

### GRU A PORTALE



Gru a portale motorizzata



Gru a portale fissa



Gru a portale regolabile in altezza

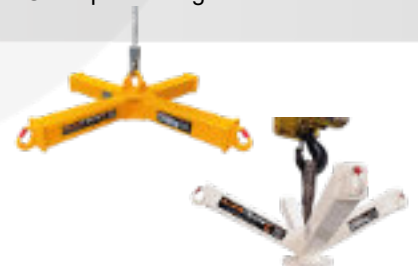
### BILANCINI



Bilancino a croce



Bilancino a ganci regolabili



Bilancino big bag

**PROGETTAZIONE - ASSISTENZA - VENDITA - PRODUZIONE - MONTAGGI - RIPARAZIONI**

WWW.ALFATECHSOLLEVAMENTO.COM - Tel 0549-904088 - info@alfatechsollevamento.com



# SOLLEVAMENTO

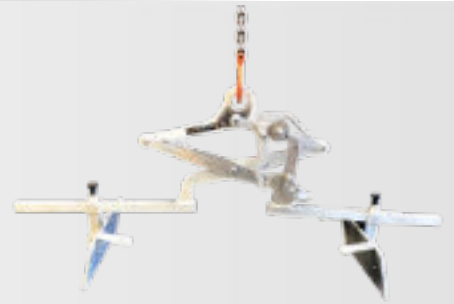
## PINZE



Pinza per interni



Pinza per vetri



Pinza per scatole

## GANCI PER COILS



Gancio portata 500 Kg.



Gancio portata 10 Ton



Gancio inforcabile

## INFORCABILI



Inforcabile per betterie muletti



Inforcabile calzatoie lunghe



Inforcabile telescopico

## PRODOTTI A DISEGNO



Ribaltatore a 360°



Bilancino a golfare regolabile



Manipolatore forza "0"

## PRODOTTI COMMERCIALI



Golfari



Ganci



Argani



Radiocomandi



Sistemi di ancoraggio e tendicatena



Pinze per lamiera



Magneti



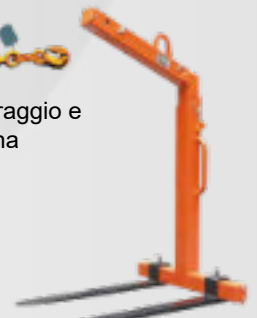
Grilli, Tenditori, Capicorda, Morsetti, Redance, Calze, Campanelle



Bozzelli, Pulegge, Taglie apribili



Tiranti



Forche per pallets

**PROGETTAZIONE - ASSISTENZA - VENDITA - PRODUZIONE - MONTAGGI - RIPARAZIONI**

WWW.ALFATECHSOLLEVAMENTO.COM - Tel 0549-904088 - info@alfatechsollelamento.com



## APPOGGIO

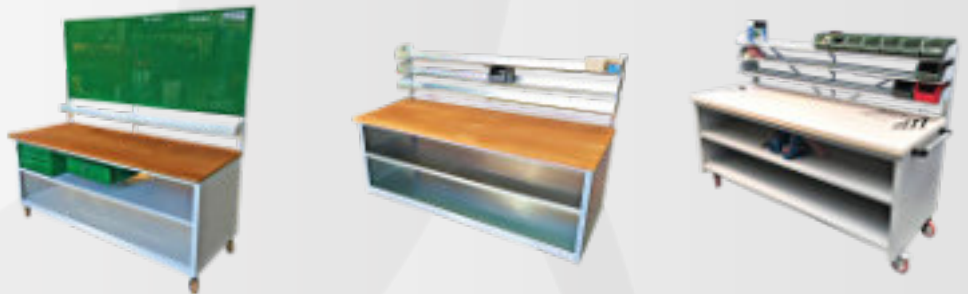
### CESTONI



### CAVALLETTI



### BANCHI DA LAVORO



### CARRELLI



### CARRIARMATI



### PRODOTTI A DISEGNO



**PROGETTAZIONE - ASSISTENZA - VENDITA - PRODUZIONE - MONTAGGI - RIPARAZIONI**

WWW.ALFATECHSOLLEVAMENTO.COM - Tel 0549-904088 - info@alfatechsollevamento.com





Strada dell'Assenzio 6 - Repubblica di san marino  
(RSM)

Tel/Fax 0549-904088  
info@alfatechsollevarmento.com

CATALOGO 2022

[WWW.ALFATECHSOLLEVAMENTO.COM](http://WWW.ALFATECHSOLLEVAMENTO.COM)