

Staffe per sollevamento

Fork hooks for lifting

STAFFE PER SOLLEVAMENTO LAMIERE STANDARD

FORK HOOKS FOR LIFTING STANDARD STEEL PLATES

CARATTERISTICHE SPECIFICATIONS

The fork hooks are suitable for lifting bundles or single steel plates. High bundles of steel plates can be easily handled due to the large opening of the forks.

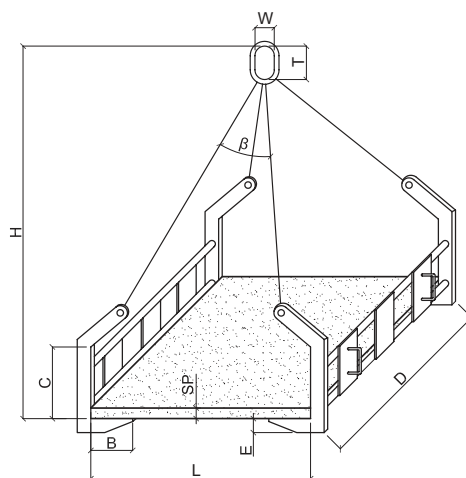
Operating condition (standard steel plates):

- With 4 legs chain or wire rope sling
- Angle at the inner top of the sling: 45° to 60° max
- Max lifting speed: 8 m/min
- Max trolley speed: 10 m/min
- Operating temperature: 0-100°C

L'attrezzatura è idonea al sollevamento di pacchi o singole lamiere come alternativa al bilancino. Pacchi di lamiere di grande spessore possono essere movimentati velocemente e facilmente grazie all'ampia capacità di presa.

Condizioni di impiego (lamiere standard):

- Utilizzo con tirante a 4 bracci a catena o fune
- Angolo al vertice β (interno al tirante): da 45° a 60° max
- Velocità max sollevamento: 8 m/min
- Velocità max traslazione: 10 m/min
- Temperatura di impiego: 0-100°C



DATI TECNICI STAFFE PER LAMIERE STANDARD

TECHNICAL DATA FORK HOOKS FOR STANDARD STEEL PLATES

Tipo Type	Portata* Capacity*		Dimensioni lamiera Steel plate dimensions				Dimensioni staffe Fork hooks dimensions				Altezza persa circa Lost height approx	Peso* Weight*	Portata grillo Shackle size	Dimensione campanella Master link dimension
	min kg	max kg	Larghezza Width L		Spessore Thickness SP		B mm	C mm	D mm	E mm				
GH 20	200	2000	1000	1500	15	380	150	450	1000	40	1600	50	3,25	95 x 160
GH 30	320	3200	1000	1500	25	380	150	450	1000	40	1800	52	3,25	95 x 160
GH 40	400	4000	1100	1600	30	420	160	500	1100	50	2000	78	4,75	105 x 170
GH 50	500	5000	1100	2600	35	420	160	500	1100	50	2000	82	4,75	105 x 170
GH 63	630	6300	1400	2000	35	470	180	550	1200	60	2300	120	6,5	110 x 190
GH 80	800	8000	1400	2000	40	470	180	550	1200	60	2300	126	6,5	110 x 190

* Portata e peso di una coppia di staffe escluso tirante.

* Capacity and weight of a pair of fork hooks without sling.

Only when dimensions of the steel plates or conditions at the working place are different from table below

- 1) Width of the steel plates
Min. mm
Max mm
- 2) Load to be lifted
Min Kg
Max Kg
- 3) Thickness of the bundle or single steel plate
Min mm
Max mm
- 4) Free height under the steel plates
- 5) Free height available at the working place

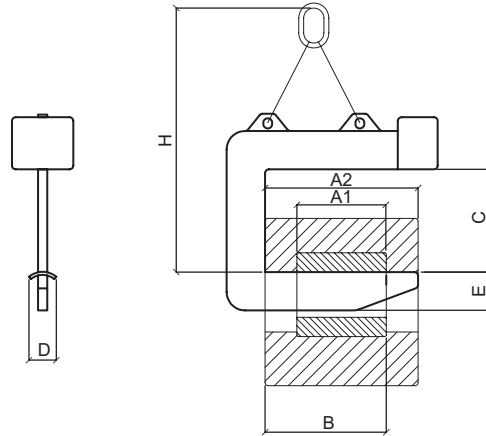
Da compilare in presenza di lamiere o condizioni nel luogo di impiego diverse da quelle descritte nella tabella

- 1) Larghezza lamiera
Min. mm
Max mm
- 2) Carico da sollevare con la coppia di staffe
Min Kg
Max Kg
- 3) Altezza lamiera o pacco di lamiera
Min mm
Max mm
- 4) Luce libera per il passaggio dei piedini sotto il pacco di lamiere mm
- 5) Altezza utile disponibile nel luogo di lavoro mm

TIPO FL

FL TYPE

- Versione con tirante (a fune o catena).
- With upper slings (wire rope or chain).

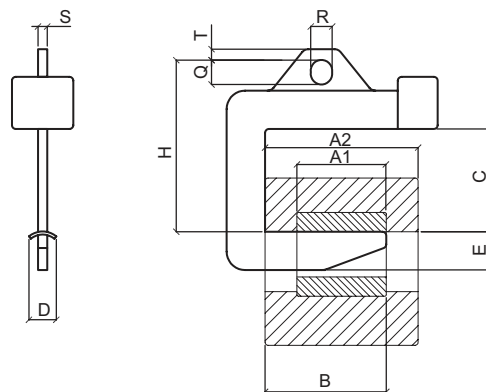


Tipo Type	Portata WLL kg	Dimensioni Dimensions						Peso Weight Kg
		A1 ÷ A2 mm	B mm	C mm	D mm	E mm	H mm	
FL 50	5000	500 ÷ 1000	1000	550	80	180	2000	200
FL 80	8000	500 ÷ 1000	1000	600	80	220	2150	280
FL 100	10000	625 ÷ 1250	1250	650	90	260	2500	470
FL 160	16000	750 ÷ 1500	1500	700	100	310	2900	860
FL 200	20000	750 ÷ 1500	1500	750	110	340	3050	1080
FL 250	25000	850 ÷ 1750	1750	800	120	370	3400	1350

TIPO FC

FC TYPE

- Versione con attacco centrale
- Centre lifting connection



Tipo Type	Portata WLL kg	Dimensioni Dimensions										Peso Weight Kg
		A1 ÷ A2 mm	B mm	C mm	D mm	E mm	H mm	Q mm	R mm	S mm	T mm	
FC 50	5000	500 ÷ 1000	750	550	80	180	910	180	90	25	40	215
FC 80	8000	500 ÷ 1000	750	600	80	220	1040	220	100	30	50	300
FC 100	10000	625 ÷ 1250	950	650	90	260	1170	260	120	35	60	650
FC 160	16000	750 ÷ 1500	1150	700	100	310	1310	300	140	40	70	950
FC 200	20000	750 ÷ 1500	1200	750	110	340	1440	350	160	50	80	1350
FC 250	25000	850 ÷ 1750	1350	800	120	370	1570	400	180	60	90	1650