


**NASTRO MM 25**  
25 MM SYSTEM

Codice Code	Terminali End fittings	Larghezza nastro Web width  mm	Carico di lavoro Lashing capacity  daN	Carico di lavoro Lashing capacity  daN	Carico di rottura nastro Web breaking load  daN	Lunghezza nastro standard Std lenght  m
FPCRIC25U	Uncino J hook	25	350	700	1050	5+0,5
FPCRIC25A	Asola Eye	25	350	700	1050	5+0,5
FPCRIC25C	Ad anello endless	25	-	700	1050	5

- Carico di lavoro 350 daN • Tensionatore di acciaio zincato • Trazione tradizionale dal basso verso l'alto
- Dispositivo di chiusura con blocco • Nastro di Poliestere 100%.
- Lashing system 350 daN • Galvanized steel ratchet • Traditional tensioning from the bottom upwards
- Locking device • 100% polyester.

**NASTRO MM 35**  
MM 35 SYSTEM



Codice Code	Terminali End fittings	Larghezza nastro Web width  mm	Carico di lavoro Lashing capacity	Carico di lavoro Lashing capacity	Carico di rottura nastro Web breaking load	Lunghezza nastro standard Std lenght
			daN	daN	daN	m
FPCRIC35U	Uncino J hook	35	1250	2500	3800	5,5+0,5
FPCRIC35A	Asola Eye	35	1250	2500	3800	5,5+0,5
FPCRIC35C	Ad anello endless	35	-	2500	3800	6

- Carico di lavoro 1250 daN • STF 180 daN • Tensionatore di acciaio zincato • Trazione tradizionale dal basso verso l'alto
- Dispositivo di chiusura con blocco • Nastro di Poliestere 100%.
- Lashing system 1250 daN • STF 180 daN • Galvanized steel ratchet
- Traditional tensioning from the bottom upwards • Locking device • 100% polyester.

### NASTRO MM 50 TIPO STANDARD

MM 50 STANDARD SYSTEM



Codice Code	Terminali End fittings	Larghezza nastro Web width	Carico di lavoro Lashing capacity	Carico di lavoro Lashing capacity	Carico di rottura nastro Web breaking load	Lunghezza nastro standard Std lenght
		mm	daN	daN	daN	m
FPCRIC50D	Sponda Side	50	2000	4000	6000	8+0,5
FPCRIC50U	Uncino J hook	50	2000	4000	6000	8+0,5
FPCRIC50T	Triangolo Triangle	50	2000	4000	6000	8+0,5
FPCRIC50A	Asola Eye	50	2000	4000	6000	8+0,5
FPCRIC50C	Ad anello endless	50	-	4000	6000	8

- Carico di lavoro 2000 daN • STF 320 daN • Tensionatore di acciaio zincato • Trazione tradizionale dal basso verso l'alto
- Dispositivo di chiusura con blocco • Nastro di Poliestere 100%.
- Lashing system 2000 daN • STF (standard tension force) 320 daN • Galvanized steel ratchet
- Traditional tensioning from the bottom upwards • Locking device • 100% polyester.

### TERMINALI

END FITTINGS



**Tipo D**  
Gancio sponda zincato  
D type  
Galvanized open hook



**Tipo U**  
Gancio uncino zincato  
U type  
Galvanized J hook



**Tipo T**  
Gancio triangolo zincato  
T type  
Galvanized triangle



### NASTRO MM 50 TIPO ERGONOMICO CON LEVA LUNGA

MM 50 ERGO SYSTEM LONG LEVER TYPE



- Il movimento dall'alto verso il basso consente di esercitare una forza maggiore rispetto ai tensionatori standard.
- The movement from top to bottom allow to exert a higher force compared to the standard lashing systems.

Codice Code	Terminali End fittings	Larghezza nastro Web width  mm	Carico di lavoro Lashing capacity	Carico di lavoro Lashing capacity	Carico di rottura nastro Web breaking load	Lunghezza nastro standard Std length
			daN	daN	daN	m
FPCRICERG50D	Sponda Side	50	2500	5000	7500	8+0,5
FPCRICERG50U	Uncino J hook	50	2500	5000	7500	8+0,5
FPCRICERG50T	Triangolo Triangle	50	2500	5000	7500	8+0,5
FPCRICERG50A	Asola Eye	50	2500	5000	7500	8+0,5
FPCRICERG50C	Ad anello endless	50	-	5000	7500	8

- Carico di lavoro 2500 daN • STF 550 daN • Tensionatore di acciaio zincato • Trazione dall'alto verso il basso
- Dispositivo di chiusura con blocco • Nastro di Poliestere 100%.
- Lashing system 2500 daN • STF 550 daN • Galvanized steel ratchet
- Tensioning from top to bottom • Locking device • 100% polyester.

### TERMINALI

END FITTINGS



**Tipo D**  
Gancio sponda zincato  
**D type**  
Galvanized open hook



**Tipo U**  
Gancio uncino zincato  
**U type**  
Galvanized J hook



**Tipo T**  
Gancio triangolo zincato  
**T type**  
Galvanized triangle



**NASTRO MM 75**  
MM 75 SYSTEM



Codice Code	Terminali End fittings	Larghezza nastro Web width  mm	Carico di lavoro Lashing capacity	Carico di lavoro Lashing capacity	Carico di rottura nastro Web breaking load	Lunghezza nastro standard Std length
			daN	daN	daN	m
FPCRIC75U	Uncino J hook	75	5000	10000	15000	9+0,5
FPCRIC75A	Asola Eye	75	5000	10000	15000	9+0,5
FPCRIC75C	Ad anello endless	75	-	10000	15000	9

- Carico di lavoro 5000 daN • STF 750 daN • Tensionatore di acciaio zincato • Trazione tradizionale dal basso verso l'alto
- Dispositivo di chiusura con blocco • Nastro di Poliestere 100%.
- Lashing system 5000 daN • STF 750 daN • Galvanized steel ratchet
- Traditional tensioning from the bottom upwards • Locking device • 100% polyester.

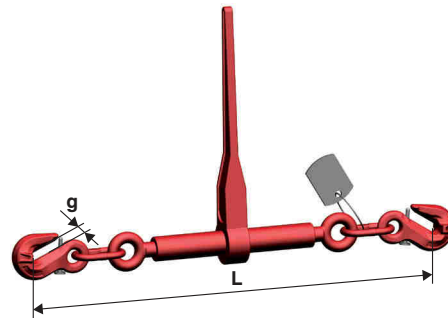


## Tendicatena G8 tipo RSPE

RSPE type Loadbinders G8

Codice Code	Tipo Type	Carico di lavoro	Forza di tensionamento	Tenditore chiuso	Tenditore aperto	Range regolazione	Lunghezza leva	Apertura	Peso
		LC Lashing Capacity	STF Standard Tension Force	Lenght closed	Lenght open	Tension range	Lever lenght	Opening	Weight
		kN	daN	L mm	L mm	mm	mm	g mm	Kg/pc.
ATENCRS 08	RSPE 8	40	1900	586	731	145	237	12	4,60
ATENCRS 10	RSPE 10	63	1900	626	771	145	237	15	5,40
ATENCRS 13	RSPE 13	100	3000	708	853	145	355	19,5	8,00
ATENCRS 16	RSPE 16	160	3000	736	896	160	260	19	10,2

- In accordo a EN 12195-3
- Tendicatena per l'ancoraggio dei carichi
- Sistema composto da due parti
- Meets EN 12195-3
- Loadbinder for anchoring the loads
- Two parts lashing system

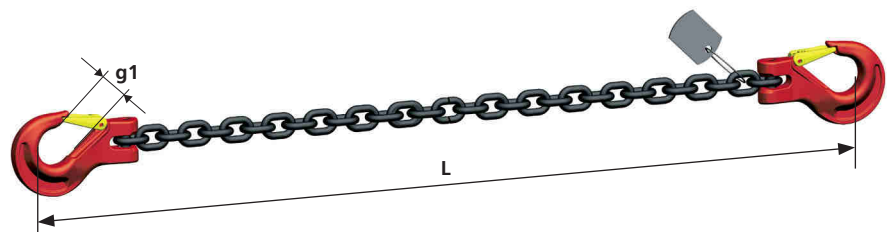


## Catene G8 per ancoraggio carichi tipo WB 1KHKH

WB 1KHKH type G8 lashing chains

Codice Code	Tipo Type	Carico di lavoro	L* mm	g1 mm	Peso	Ogni metro di catena addizionale
		LC Lashing Capacity			Weight	Additional mt of chain
		kN			Kg/pc.	Kg/m
WB 1KHKH 08	WB 1KHKH08	40	1000	26	2,30	1,40
WB 1KHKH 10	WB 1KHKH10	63	1000	31	3,80	2,20
WB 1KHKH 13	WB 1KHKH13	100	1000	39	6,80	3,80
WB 1KHKH 16	WB 1KHKH16	160	1000	56	11,00	5,70

- L\* = Lunghezza indicativa  
Qualsiasi lunghezza su richiesta
- L\* = Indicative lenght  
Any lenght available upon demand

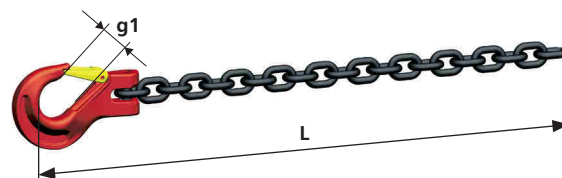


## Catene G8 per ancoraggio carichi tipo WB 1KH

WB 1KH type G8 lashing chains

Codice Code	Tipo Type	Carico di lavoro	L* mm	g1 mm	Peso	Ogni metro di catena addizionale
		LC Lashing Capacity			Weight	Additional mt of chain
		kN			Kg/pc.	Kg/m
WB 1KH 08	WB 1KH08	40	1000	26	1,80	1,40
WB 1KH 10	WB 1KH10	63	1000	31	2,80	2,20
WB 1KH 13	WB 1KH13	100	1000	39	5,00	3,80
WB 1KH 16	WB 1KH16	160	1000	56	8,00	5,70

- L\* = Lunghezza indicativa  
Qualsiasi lunghezza su richiesta
- L\* = Indicative lenght  
Any lenght available upon demand



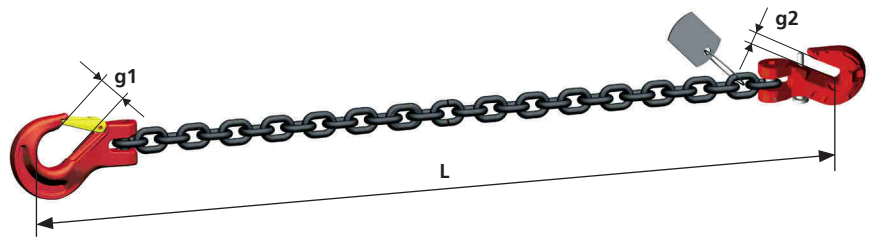
## Catene G8 per ancoraggio carichi tipo WB 1KHCFS

WB 1KHCFS type G8 lashing chains

Codice Code	Tipo Type	Carico di lavoro LC Lashing Capacity				Peso Weight	Ogni metro di catena aggiuntiva Additional mt of chain
		kN	L* mm	g1 mm	g2 mm		
WB 1KHCFS 08	WB 1KHCFS08	40	1000	26	10	2,00	1,40
WB 1KHCFS 10	WB 1KHCFS10	63	1000	31	13	3,50	2,20
WB 1KHCFS 13	WB 1KHCFS13	100	1000	39	17	6,50	3,80
WB 1KHCFS 16	WB 1KHCFS16	160	1000	62	20	10,50	5,70

L\* = Lunghezza indicativa  
Qualsiasi lunghezza su richiesta

L\* = Indicative length  
Any length available upon demand



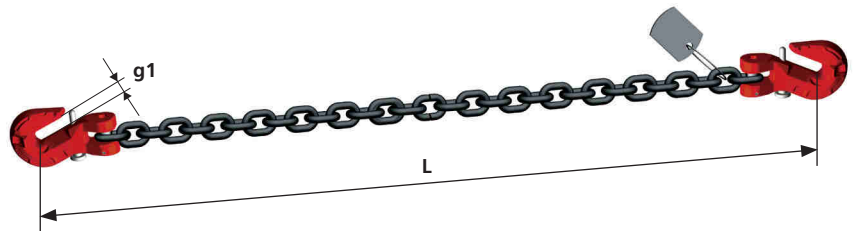
## Catene G8 per ancoraggio carichi tipo WB 1CFSCFS

WB 1CFSCFS type G8 lashing chains

Codice Code	Tipo Type	Carico di lavoro LC Lashing Capacity			Peso Weight	Ogni metro di catena aggiuntiva Additional mt of chain
		kN	L* mm	g1 mm		
WB 1CFSCFS 08	WB 1CFSCFS08	40	1000	10	1,70	1,40
WB 1CFSCFS 10	WB 1CFSCFS10	63	1000	13	3,20	2,20
WB 1CFSCFS 13	WB 1CFSCFS13	100	1000	17	6,20	3,80
WB 1CFSCFS 16	WB 1CFSCFS16	160	1000	20	10,00	5,70

L\* = Lunghezza indicativa  
Qualsiasi lunghezza su richiesta

L\* = Indicative length  
Any length available upon demand



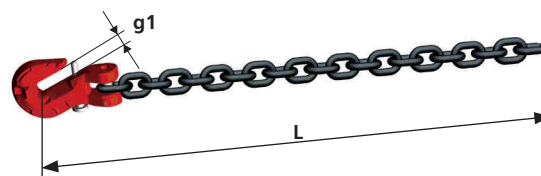
## Catene G8 per ancoraggio carichi tipo WB 1CFS

WB 1CFS type G8 lashing chains

Codice Code	Tipo Type	Carico di lavoro LC Lashing Capacity			Peso Weight	Ogni metro di catena aggiuntiva Additional mt of chain
		kN	L* mm	g1 mm		
WB 1CFS 08	WB 1CFS08	40	1000	10	1,50	1,40
WB 1CFS 10	WB 1CFS10	63	1000	13	2,40	2,20
WB 1CFS 13	WB 1CFS13	100	1000	17	4,60	3,80
WB 1CFS 16	WB 1CFS16	160	1000	20	7,30	5,70

L\* = Lunghezza indicativa  
Qualsiasi lunghezza su richiesta

L\* = Indicative length  
Any length available upon demand



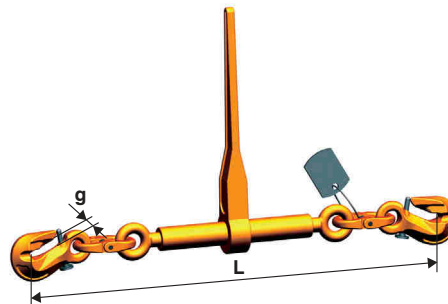
## Tendicatena G10 tipo RSPEW

RSPEW type Loadbinders G10

Codice Code	Tipo Type	Carico di lavoro	Forza di tensionamento	Tenditore chiuso	Tenditore aperto	Range regolazione	Lunghezza leva	Apertura Opening	Peso Weight
		LC Lashing Capacity	STF Standard Tension Force	Lenght closed	Lenght open	Tension range	Lever lenght	g mm	Kg/pc.
		kN	daN	L mm	L mm	mm	mm		
ARSPEW 08	RSPEW 8*	50	1900	621	766	145	237	11	4,40
ARSPEW 10	RSPEW 10	80	3000	685	830	145	355	13	6,30
ARSPEW 13	RSPEW 13	134	2500	978	1268	290	359	17	15,00

\* Idoneo anche per catene da 7 mm, con LC = 38 kN  
\* Also usable with 7 mm chain, with LC = 38 kN

- In accordo a EN 12195-3
- Tendicatena per l'ancoraggio dei carichi
- Sistema composto da due parti
- Meets EN 12195-3
- Loadbinder for anchoring the loads
- Two parts lashing system

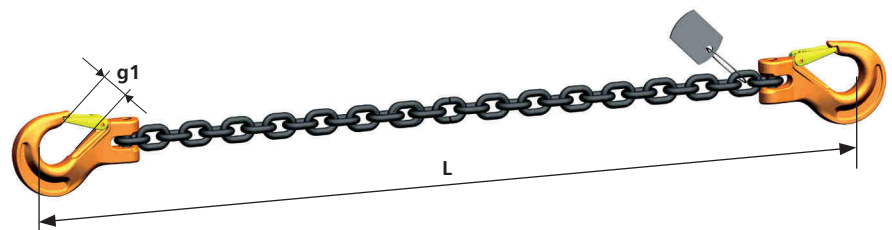


## Catene G10 per ancoraggio carichi tipo 1KHKH

1KHKH type G10 lashing chains

Codice Code	Tipo Type	Carico di lavoro	L* mm	g1 mm	Peso	Ogni metro di catena aggiuntiva
		LC Lashing Capacity			Weight	Additional mt of chain
		kN			Kg/pc.	Kg/m
A 1KHKH 08	1KHKH08	50	1000	26	2,70	1,60
A 1KHKH 10	1KHKH10	80	1000	31	4,40	2,50
A 1KHKH 13	1KHKH13	134	1000	39	7,80	4,20

L\* = Lunghezza indicativa  
Qualsiasi lunghezza su richiesta  
L\* = Indicative length  
Any lenght available upon demand

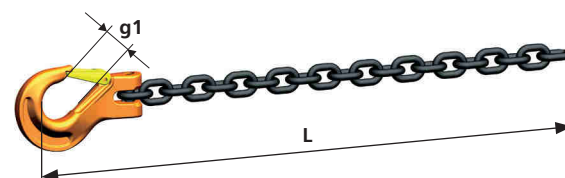


## Catene G10 per ancoraggio carichi tipo 1KH

1KH type G10 lashing chains

Codice Code	Tipo Type	Carico di lavoro	L* mm	g1 mm	Peso	Ogni metro di catena aggiuntiva
		LC Lashing Capacity			Weight	Additional mt of chain
		kN			Kg/pc.	Kg/m
A 1KH 08	1KH08	50	1000	26	2,10	1,60
A 1KH 10	1KH10	80	1000	31	3,40	2,50
A 1KH 13	1KH13	134	1000	39	6,00	4,20

L\* = Lunghezza indicativa  
Qualsiasi lunghezza su richiesta  
L\* = Indicative length  
Any lenght available upon demand





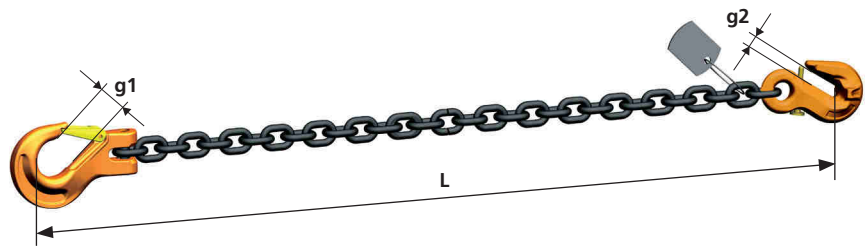
## Catene G10 per ancoraggio carichi tipo 1KHPS

1KHPS type G10 lashing chains

Codice Code	Tipo Type	Carico di lavoro LC Lashing Capacity				Peso Weight		Ogni metro di catena addizionale Additional mt of chain
		kN	L* mm	g1 mm	g2 mm	Kg/pc.	Kg/m	
A 1KHPS 08	1KHPS08	50	1000	26	11	2,80	1,60	
A 1KHPS 10	1KHPS10	80	1000	31	13	5,20	2,50	
A 1KHPS 13	1KHPS13	134	1000	39	16	8,90	4,20	

L\* = Lunghezza indicativa  
Qualsiasi lunghezza su richiesta

L\* = Indicative length  
Any length available upon demand



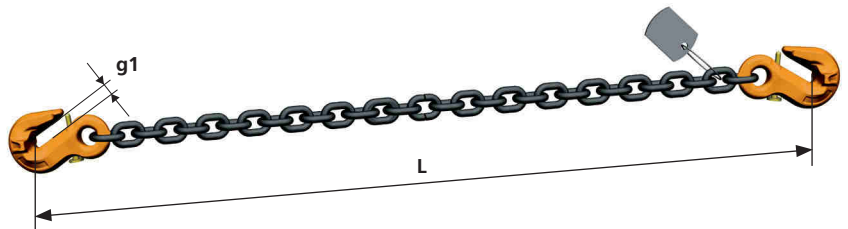
## Catene G10 per ancoraggio carichi tipo 1PSPS

1PSPS type G10 lashing chains

Codice Code	Tipo Type	Carico di lavoro LC Lashing Capacity			Peso Weight		Ogni metro di catena addizionale Additional mt of chain
		kN	L* mm	g1 mm	Kg/pc.	Kg/m	
A 1PSPS 08	1PSPS08	50	1000	11	2,40	1,60	
A 1PSPS 10	1PSPS10	80	1000	13	4,80	2,50	
A 1PSPS 13	1PSPS13	134	1000	16	8,40	4,20	

L\* = Lunghezza indicativa  
Qualsiasi lunghezza su richiesta

L\* = Indicative length  
Any length available upon demand



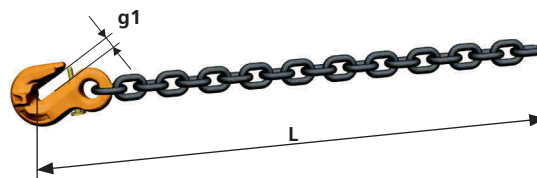
## Catene G10 per ancoraggio carichi tipo 1PS

1PS type G10 lashing chains

Codice Code	Tipo Type	Carico di lavoro LC Lashing Capacity			Peso Weight		Ogni metro di catena addizionale Additional mt of chain
		kN	L* mm	g1 mm	Kg/pc.	Kg/m	
A 1PS 08	1PS08	50	1000	11	2,00	1,60	
A 1PS 10	1PS10	80	1000	13	4,20	2,50	
A 1PS 13	1PS13	134	1000	16	7,00	4,20	

L\* = Lunghezza indicativa  
Qualsiasi lunghezza su richiesta

L\* = Indicative length  
Any length available upon demand

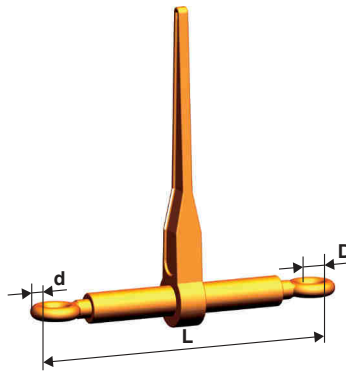


## Tendicatena G10 tipo RSW

RSW type Loadbinder G10

Codice Code	Tipo Type	Carico di lavoro LC Lashing Capacity	Forza di tensionamento STF Standard Tension Force	Tenditore chiuso* Lenght closed	Tenditore aperto* Lenght open	Range regolazione Tension range	Lunghezza leva Lever lenght		Peso Weight	
		kN	daN	L mm	L mm	mm	mm	D mm	d mm	Kg/pc.
ARSW 08	RSW 7/8	50	1900	355	500	145	237	20	16	3,20
ARSW 10	RSW 10	80	3000	365	510	145	355	26	18	3,80
ARSW 13	RSW 13	134	2500	576	866	290	359	31	22	9,90

- In accordo a EN 12195-3
- Tendicatena per l'ancoraggio dei carichi
- Meets EN 12195-3
- Loadbinder for anchoring the loads



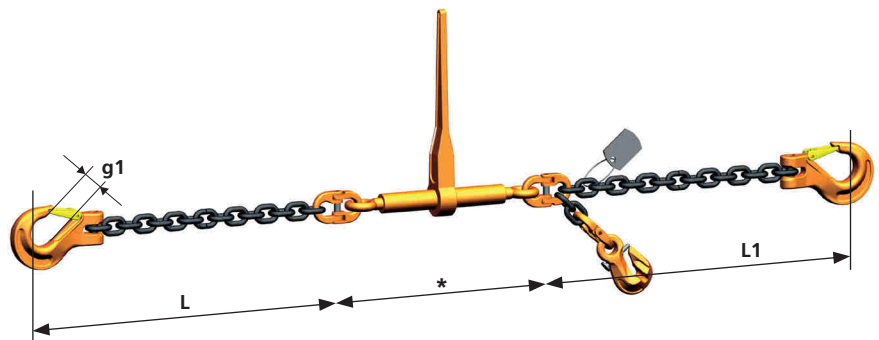
## Sistema di ancoraggio completo G10 tipo ZRSW

G10 ZRSW type lashing system

Codice Code	Tipo Type	Carico di lavoro LC Lashing Capacity	Forza di tensionamento STF Standard tension force		Apertura Opening	Peso Weight	Ogni metro di catena aggiuntiva Additional mt of chain	
		kN	L* std mm	L1* std mm	daN	g1 mm	Kg/pc.	Kg/m
AZRSW1KHKH 08	ZRSW 8	50	1000	1000	1900	26	8,50	1,60
AZRSW1KHKH 10	ZRSW 10	80	1000	1000	3000	31	11,40	2,50
AZRSW1KHKH 13	ZRSW 13	134	1000	1000	2500	39	16,50	4,20

L\* = Lunghezze indicative  
Qualsiasi lunghezza su richiesta

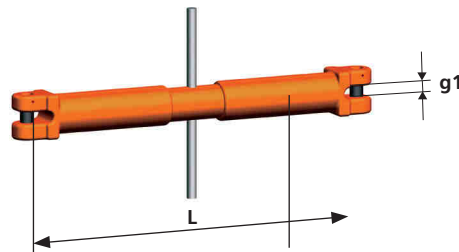
L\* = Indicative lengths  
Any lenght available upon demand



**Tendicatena G10 tipo KSSW**  
KSSW type Loadbinder G10

Codice Code	Tipo Type	Carico di lavoro LC Lashing Capacity	Forza di tensionamento STF Standard Tension Force	Tenditore chiuso* Lenght closed	Tenditore aperto* Lenght open	Range regolazione Tension range	g1 mm	Peso Weight
		kN	daN	L mm	L mm	mm		Kg/pc.
AKSSW 16	KSSW 16	200	-	530	780	250	20	10,00

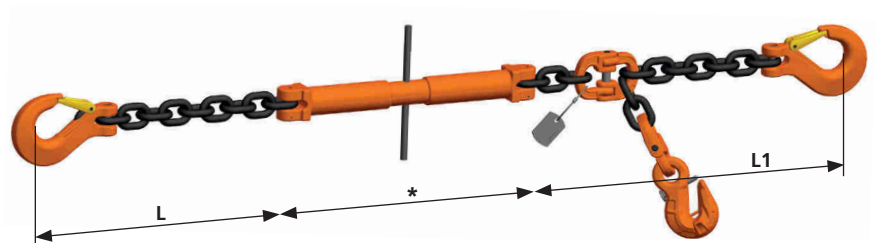
- In accordo a EN 12195-3
- Tendicatena per l'ancoraggio dei carichi
- Meets EN 12195-3
- Loadbinder for anchoring the loads



**Sistema di ancoraggio completo G10 tipo ZKSW**  
G10 ZKSW type lashing system

Codice Code	Tipo Type	Carico di lavoro LC Lashing Capacity	Forza di tensionamento STF Standard tension force		Apertura Opening	Peso Weight	Ogni metro di catena aggiuntiva Additional mt of chain
		kN	L* std mm	L1* std mm	g1 mm	Kg/pc.	Kg/m
AZKSW1KHKH 16	ZKSW 16	200	1000	1000	45	36,00	6,30

- L\* = Lunghezze indicative  
Qualsiasi lunghezza su richiesta
- L\* = Indicative lengths  
Any lenght available upon demand

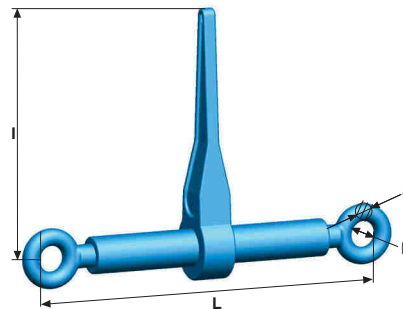


## Tendicatena G12 tipo RSWP

RSWP type Loadbinders G12

Codice Code	Tipo Type	Carico di lavoro LC Lashing Capacity	Forza di tensionamento Standard Tension Force STF	Tenditore chiuso* Lenght closed	Tenditore aperto* Lenght open	Range regolazione Tension range	Lunghezza leva Lever lenght			Peso Weight
		kN	daN	L mm	L mm	mm	l mm	D mm	d mm	Kg/pc.
ARSWP 08	RSWP 08	60	1900	355	500	145	237	20	16	3,20
ARSWP 10	RSWP 10	100	3000	365	510	145	355	26	18	3,80
ARSWP 13	RSWP 13	160	2500	576	866	290	359	31	22	9,90

- In accordo a EN 12195-3
- Tendicatena per l'ancoraggio dei carichi
- Meets EN 12195-3
- Loadbinder for anchoring the loads

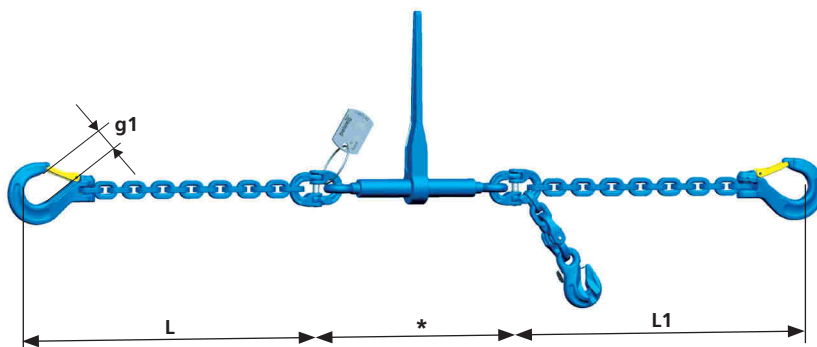


## Sistema di ancoraggio completo G12 tipo ZRSWP

G12 ZRSWP type lashing system

Codice Code	Tipo Type	Carico di lavoro LC Lashing Capacity		Forza di tensionamento STF Standard tension force		Apertura Opening	Peso Weight	Ogni metro di catena aggiuntiva Additional mt of chain
		kN	L* std mm	L1* std mm	daN	g1 mm	Kg/pc.	Kg/m
AZRSWP1KHKH 08	ZRSWP 08	60	1000	1000	1900	36	9,80	1,70
AZRSWP1KHKH 10	ZRSWP 10	100	1000	1000	3000	41	13,80	2,70
AZRSWP1KHKH 13	ZRSWP 13	160	1000	1000	2500	49	19,60	4,80

- L\* = Lunghezze indicative  
Qualsiasi lunghezza su richiesta
- L\* = Indicative lenghts  
Any lenght available upon demand



### Tendicatena SCC

SCC type loadbinders

- Patented three-position pawl with free-spin for fast adjustment in either direction.
- Twice as fast as a traditional ratchet loadbinder.
- Folding handle for safety and storability.
- Anti-Thief: the SCC can be located in the folded position with a long shank padlock.
- The vinyl coated barrel offers a good grip for fast spinning in the three spin position.
- Certified according to EN 12195-3 with safety factor 2.
- Available in system 8 and system 10.
- The loadbinder must be used for lashing: lifting is strictly forbidden.
- Surface: red painted.
- Dispositivo brevettato a 3 posizioni, con settaggio "free-spin" per la regolazione rapida del tendicatena (senza carico) ed il posizionamento della leva nella posizione di lavoro conveniente, per ancoraggi veloci ed ergonomici.
- Più veloce rispetto ad un tendicatena tradizionale.
- Leva di comando pieghevole per maggiore sicurezza ed ingombro ridotto.
- Antifurto: in posizione con leva piegata, il tendicatena può essere bloccato con un lucchetto a gambo lungo (escluso dalla fornitura).
- La canaula rivestita in vinile offre una buona presa per la regolazione veloce del tendicatena nella posizione "free spin" (senza carico): consente di risparmiare tempo prezioso e fatica.
- L'impugnatura rivestita riduce il rischio alle mani di scivolare ed è comoda quando utilizzata in clima freddo.
- In accordo a EN 12195-3 con coefficiente di sicurezza 2.
- Disponibile in grado 8 e grado 10.
- Il tendicatena deve essere usato solo per lashing: il sollevamento di carichi è vietato.
- trattamento di superficie: verniciato a polvere colore rosso.

### Tendicatena G8 tipo SCC

SCC type loadbinder G8

Codice Code	Tipo Type	Catena diametro Chain size	Carico di lavoro LC Lashing Capacity	Range regolazione Take up	Peso Weight
		mm	kN	mm	Kg
ATENSCC 08	SCC 08	8	40	150	5
ATENSCC 10	SCC 10	10	63	150	6
ATENSCC 13	SCC 13	13	100	150	7

- In accordo a EN 12195-3
- Tendicatena per l'ancoraggio dei carichi
- Meets EN 12195-3
- Loadbinder for anchoring the loads

