

Paranchi elettrici monofase serie ED
ED series electric chain hoists

KITO

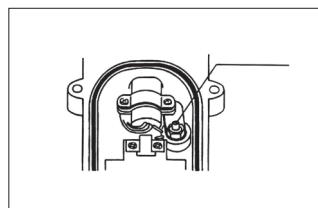
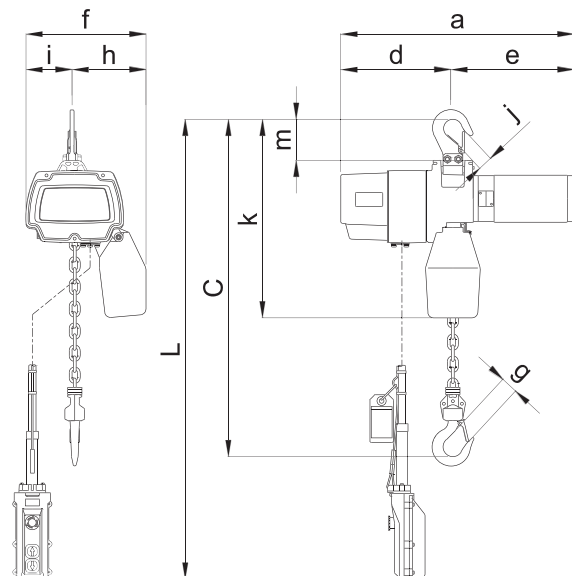
TIPO ED
Con pulsantiera

ED TYPE
With push button control

CARATTERISTICHE
SPECIFICATION

- Runs on 230V AC power supplies, single phase
- Capacities from 60 Kg to 480 Kg
- Lightweight: 100 Kg type weights just 11,5 Kg
- Minimized headroom: only 300 mm between the hooks
- High speed lifting/lowering
- On two speeds model, low speed adjustable
- High performance mechanical brake
- Upper limit switch
- Protection grade IP 54
- Expanded operation range using TMH plain trolley (up to 240 Kg); TSP trolley available for 480Kg ED model.

- Alimentazione monofase 230V 50Hz
- Portate da 60Kg a 480 Kg
- Leggeri: il modello da 100 Kg ha un peso netto di 11 Kg
- Ingombro ridotto: 300 mm tra i ganci
- Velocità di sollevamento elevate
- Nei modelli a doppia velocità, la lenta può essere impostata in base alle necessità
- Freno meccanico combinato con la frizione
- Finecorsa elettrico di salita
- Grado protezione IP 54
- Disponibile con carrello a spinta tipo TMH (fino a 240 Kg); per modelli da 480 Kg è disponibile il carrello tipo TSP.

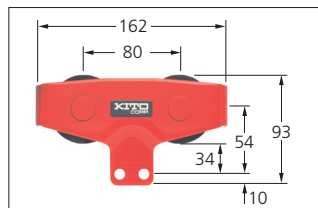


REGOLAZIONE DELLA BASSA VELOCITÀ

Nei paranchi con doppia velocità, è possibile regolare la bassa velocità scegliendo il valore desiderato adatto alle proprie esigenze.

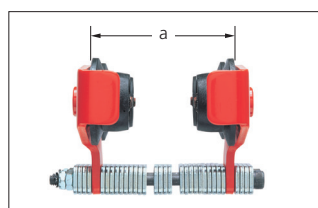
LOW SPEED ADJUSTABLE

On two speeds models, the low speed can be set according to the operation need.



CARRELLO MANUALE TMH

Estremamente compatto e leggero è il completamento ideale al paranco KITO serie ED.
Portata: 250 kg
Ala trave: da 50 a 100 mm
Raggio di curvatura: 600 mm
Peso: kg 1,9
a: da 94 a 144 mm



TMH PLAIN TROLLEY

Extremely compact and lightweight, operation range can be expanded using TMH plain trolley.
Capacity: 250 kg
Beam width: from 50 to 100 mm
Radius curve: 600 mm
Weight: kg 1,9
a: from 94 to 144 mm

DATI TECNICI

TECHNICAL DATA

| | Portata WLL | Tipo Type | Corsa gancio STD Std lift | Cavo pulsantiera STD L Std push button cord | Velocità sollevamento Lifting speed | | Alimentazione Power supply | Potenza Motor output | R.I. ED | Avviamenti per ora Max start frequency | Diametro catena Chain diameter | Peso netto Net weight |
|----------------------------------|----------------|--------------|------------------------------------|---|--|--------------|-------------------------------|----------------------------|------------|---|--------------------------------------|--------------------------|
| | | | | | m/min | | | | | | | |
| | Kg | | m | m | Alta High | Bassa Low | | W | % | N° | mm | Kg |
| 1 vel. sollev. 1 speed | 60 | ED06S | 3 | 2,5 | 20 | - | 230V 50 Hz | 300 | 30 | 180 | 4 | 10,5 |
| | 100 | ED10S | 3 | 2,5 | 13 | - | 230V 50 Hz | 300 | 30 | 180 | 4 | 10,5 |
| | 180 | ED18S | 3 | 2,5 | 8 | - | 230V 50 Hz | 300 | 20 | 120 | 4 | 11 |
| | 160 | ED16S | 3 | 2,5 | 19 | - | 230V 50 Hz | 600 | 30 | 180 | 4 | 14,8 |
| | 240 | ED24S | 3 | 2,5 | 13 | - | 230V 50 Hz | 600 | 30 | 180 | 4 | 14,8 |
| 2 vel. sollev. 2 speed | 480 | ED48S | 3 | 2,5 | 6,4 | - | 230V 50 Hz | 600 | 30 | 180 | 4 | 21 |
| | 60 | ED06ST | 3 | 2,5 | 20 | 4 | 230V 50 Hz | 300 | 30 | 180 | 4 | 11 |
| | 100 | ED10ST | 3 | 2,5 | 13 | 3 | 230V 50 Hz | 300 | 30 | 180 | 4 | 11 |
| | 180 | ED18ST | 3 | 2,5 | 8 | 3 | 230V 50 Hz | 300 | 20 | 120 | 4 | 11,5 |
| | 160 | ED16ST | 3 | 2,5 | 19 | 4 | 230V 50 Hz | 600 | 30 | 180 | 4 | 15,3 |
| 240 | ED24ST | 3 | 2,5 | 13 | 3 | 230V 50 Hz | 600 | 30 | 180 | 4 | 15,3 | |
| 480 | ED48ST | 3 | 2,5 | 6,4 | 2 | 230V 50 Hz | 600 | 30 | 180 | 4 | 21 | |

- La velocità di sollevamento varia in funzione del carico applicato e delle variazioni di tensione.
- I valori indicati sono la media tra le velocità di salita e discesa a pieno carico.
- The speed will vary according to the load and voltage fluctuation.
- The lifting speed is equal to the average value of the lifting/lowering speed at the rated load capacity.

| | Portata WLL | Tipo Type | Ingombro minimo Min headroom | | Dimensioni Dimensions | | | | | | | | | |
|----------------------------------|----------------|--------------|--|------------------------------|--------------------------|-----|-----|-----|-----|----|----|-----|-----|-----|
| | | | Con gancio di sospensione Hook suspended | Con carrello With trolley | a | d | e | f | h | i | g | j | k | m |
| | Kg | | C mm | C mm | mm | mm | mm | mm | mm | mm | mm | mm | mm | mm |
| 1 vel. sollev. 1 speed | 60 | ED06S | 300 | 261 | 364 | 187 | 177 | 205 | 125 | 80 | 25 | 25 | 340 | 92 |
| | 100 | ED10S | 300 | 261 | 364 | 187 | 177 | 205 | 125 | 80 | 25 | 25 | 340 | 92 |
| | 180 | ED18S | 300 | 261 | 364 | 187 | 177 | 205 | 125 | 80 | 25 | 25 | 340 | 92 |
| | 160 | ED16S | 325 | 286 | 428 | 205 | 223 | 219 | 135 | 84 | 25 | 25 | 362 | 92 |
| | 240 | ED24S | 325 | 286 | 428 | 205 | 223 | 219 | 135 | 84 | 25 | 25 | 362 | 92 |
| 2 vel. sollev. 2 speed | 480 | ED48S | 520 | 520 | 428 | 205 | 223 | 219 | 155 | 74 | 25 | 25 | 454 | 149 |
| | 60 | ED06ST | 300 | 261 | 364 | 187 | 177 | 205 | 125 | 80 | 25 | 25 | 340 | 92 |
| | 100 | ED10ST | 300 | 261 | 364 | 187 | 177 | 205 | 125 | 80 | 25 | 25 | 340 | 92 |
| | 180 | ED18ST | 300 | 261 | 364 | 187 | 177 | 205 | 125 | 80 | 25 | 25 | 340 | 92 |
| | 160 | ED16ST | 325 | 286 | 428 | 205 | 223 | 219 | 135 | 84 | 25 | 25 | 362 | 92 |
| 240 | ED24ST | 325 | 286 | 428 | 205 | 223 | 219 | 135 | 84 | 25 | 25 | 362 | 92 | |
| 480 | ED48ST | 520 | 520 | 428 | 205 | 223 | 219 | 155 | 74 | 25 | 25 | 454 | 149 | |