

PARANCO A PIEDINI FOOT MOUNTED HOIST

TIPO 5



Paranco standard senza carrello.
Foot mounted hoist without trolley.

PARANCO CON CARRELLO BITRAVE HOIST WITH BIRAIL TROLLEY

TIPO 53



Paranco con carrello bitrave. Per portate da 1000 kg a 32000 kg in esecuzione paranco "appoggiato" o "sospeso" versione S2-S4.

Solo in esecuzione "appoggiata"

Per paranco in versione S2 per portate da 20000 kg a 25000 kg, versione S2 da 40000 kg a 50000 kg in versione S4.

Double rail "crab" unit. For capacities from 1000 kg up to 32000 kg either supported or suspended, version S2-S4.

Only in supported execution

For capacities from 20000 kg up to 25000 kg 2 rope falls, for capacities from 40000 kg up to 50000 kg 4 rope falls.

PARANCO CON CARRELLO MONOTRAVE HOIST WITH MONORAIL TROLLEY

TIPO 3



Paranco con carrello monotrave a ingombro normale.
Per portate da 1000 kg a 32000 kg. Versione S2-S4.

Monorail hoist fitted with standard headroom trolley.
For capacities from 1000 kg up to 32000 kg. Version S2-S4.

PARANCO CON CARRELLO MONOTRAVE HOIST WITH MONORAIL TROLLEY

TIPO 83



Paranco con carrello monotrave a ingombro ridotto.
Per portate da 1000 kg a 10000 kg. Versione S2-S4.

Low headroom monorail hoist trolley.

For capacities from 1000 kg up to 10000 kg. Version S2-S4.

Paranchi standard SERIE XM

XM XM SERIES standard hoists

XM 308 / 312 / 316 / 525

Portata Capacity 1÷5 t

S2 2 TIRI DI FUNE (2/1) - 2 ROPE FALLS (2/1)

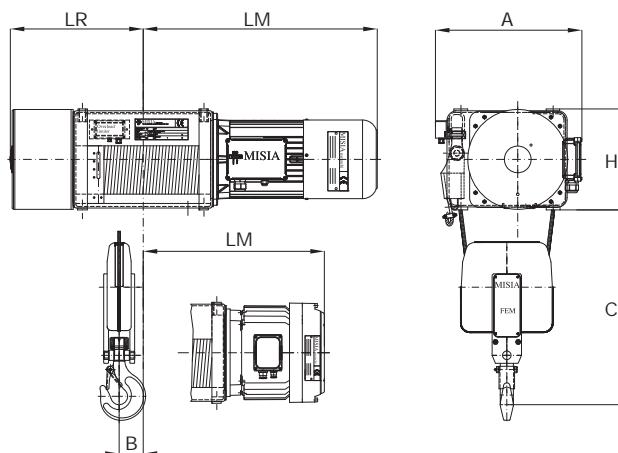
Tipo 5 APPOGGIATO - SUPPORTED

Tipo 5C1 SOSPESO - SUSPENDED



S2

Tipo 5



S2 - XM 308 / 312 / 316 / 525

Portata Capacity 1÷5 t

Paranco Hoist	Portata Capacity	Corsa gancio Hook travel	Dimensioni Dimensions					Motori cilindrici Cylindrical motors				Motori conici Conical motors				Peso Weight																	
			C mm	H mm	A mm	B mm	LR mm	Speed m/min	LM mm	Speed m/min	LM mm	Speed m/min	LM mm	Speed m/min	LM mm		Kg																
XM	t-max	m	C	H	A	B	LR	Speed	LM	Speed	LM	Speed	LM	Speed	LM	Kg																	
																	308	1,6	10	570	325	490	91	400	N	730	V	730	N	590	V	640	210
																			14				154	460	790	790	645	702	300				
																			20				244	550	880	880	735	810	320				
26	337	645	975	975	830	910	335																										
312	2,5	10	640	325	490	90	470	N	750	V	830	N	640	V	640	350																	
		14				155	535	815	895	705	705	370																					
		20				258	640	920	1000	810	810	390																					
		26				358	740	1020	1100	910	910	415																					
316	3,2	10	640	325	500	90	470	N	770	V	830	N	640	/	/	375																	
		14				155	535	835	895	705	400																						
		20				258	640	940	1000	810	425																						
		26				358	740	1040	1100	910	450																						
525	5	10	730	380	530	90	500	N	840	V	900	N	690	V	740	460																	
		14				157	565	905	965	750	805	480																					
		20				260	670	1010	1070	860	910	520																					
		26				360	770	1110	1170	960	1010	560																					

N - V - N A - V A = velocità di sollevamento (vedi pagine 18-19) / lifting speeds (see pages 18-19)

Paranchi standard SERIE XM XM XM SERIES standard hoists

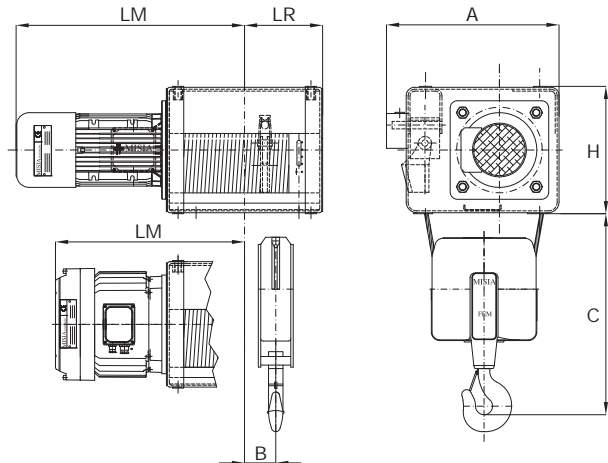
XM 740 / 750 / 950 / 963 / 980 / 1100 / 1125 Portata Capacity 6,3÷25 t

S2 2 TIRI DI FUNE (2/1) - 2 ROPE FALLS (2/1)
Tipo 5 APPOGGIATO - SUPPORTED
Tipo 5C1 SOSPESO - SUSPENDED



S2

Tipo 5



S2 - XM 740 / 750 / 950 / 963 / 980 / 1100 / 1125

Portata Capacity 6,3÷25 t

Paranco Hoist	Portata Capacity	Corsa gancio Hook travel	Dimensioni Dimensions					Motori cilindrici Cylindrical motors				Motori conici Conical motors				Peso Weight
			C mm	H mm	A mm	B mm	LR mm	Speed m/min	LM mm	Speed m/min	LM mm	Speed m/min	LM mm	Speed m/min	LM mm	
XM 740	8	13	840	530	740	130	325	N	950	/	/	N	790	/	/	670
		160				405	870		710							
		268				510	1135		760							
		375				620	1245		810							
XM 750	10	13	840	530	740	130	325	N	950	/	/	N	790	V	810	680
		160				405	1030		890				720			
		268				510	1135		995				770			
		375				620	1245		1105				820			
XM 950	10	20	1100	625	800	230	480	N	1200	/	/	N	940	V	940	1095
		438				690	1460		1150				1210			
		688				940	1660		1400				1425			
		230				480	1200		940				1095			
XM 963	12,5	20	1100	625	800	230	480	N	1200	/	/	N	940	/	/	1210
		438				690	1460		1150				1210			
		688				940	1660		1400				1425			
		230				480	1200		940				1095			
XM 980	16	20	1150	625	800	230	480	N	1200	/	/	N	960	/	/	1120
		438				690	1460		1170				1235			
		688				940	1660		1420				1450			
		305				610	1150		1150				2350			
XM 1100 *	20	24	1330	810	1130	400	705	/	/	/	/	N	1245	/	/	2430
		520				825	1365						2690			
		775				1080	1620						3300			
		305				610	1150						1150	2350		
XM 1125 *	25	24	1330	810	1130	400	705	/	/	/	/	N	1245	/	/	2430
		520				825	1365						2690			
		775				1080	1620						3300			
		305				610	1150						1150	2350		

* Solo in versione appoggiata / Only supported version

N - V - N A - V A = velocità di sollevamento (vedi pagine 18-19) / lifting speeds (see pages 18-19)

Paranchi standard SERIE XM XM XM SERIES standard hoists

XM 308 / 312 / 316 / 525

Portata Capacity 2÷10 t

S4 4 TIRI DI FUNE (4/1) - 4 ROPE FALLS (4/1)

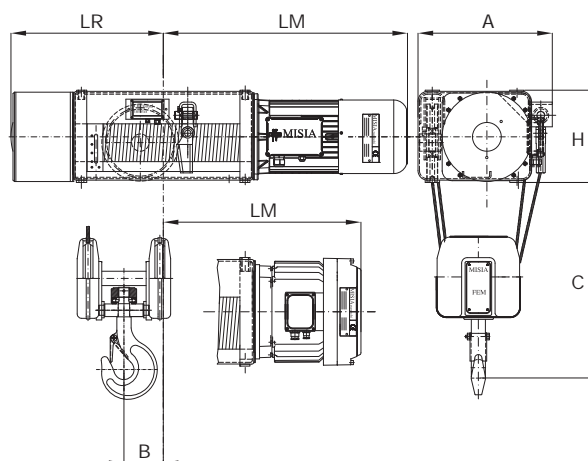
Tipo 5 APPOGGIATO - SUPPORTED

Tipo 5C1 SOSPESO - SUSPENDED



S4

Tipo 5



S4 - XM 308 / 312 / 316 / 525

Portata Capacity 2÷10 t

Paranco Hoist	Portata Capacity	Corsa gancio Hook travel	Dimensioni Dimensions					Motori cilindrici Cylindrical motors				Motori conici Conical motors				Peso Weight												
			C mm	H mm	A mm	B mm	LR mm	Speed m/min	LM mm	Speed m/min	LM mm	Speed m/min	LM mm	Speed m/min	LM mm		Kg											
XM	t-max	m	C	H	A	B	LR	Speed	LM	Speed	LM	Speed	LM	Speed	LM	Kg												
																	7	132	460	N	790	V	790	N	645	V	702	320
																	10	222	550	NA	880	880	735	810	340			
13	314	645	975	VA	975	NA	830	VA	910	360																		
308	3,2	7	520	325	490	137	535	N	815	V	895	N	705	V	705	390												
																	10	240	640	NA	920	1000	810	810	420			
																	13	340	740		1020		VA	1100	NA	910	VA	910
312	5	7	590	325	490	137	535	N	835	V	895	N	705	/	/	480												
																	10	240	640	NA	940	1000	810	810	510			
																	13	340	740		1040		VA	1100	NA	910	550	
316	6,3	7	640	325	500	133	565	N	905	V	965	N	750	V	805	580												
																	10	236	670	NA	1010	1070	860	910	620			
																	13	336	770		1110		VA	1170	NA	960	VA	1010
525	10	7	730	380	530	133	565	N	905	V	965	N	750	V	805	580												
																	10	236	670	NA	1010	1070	860	910	620			
																	13	336	770		1110		VA	1170	NA	960	VA	1010

N - V - N A - V A = velocità di sollevamento (vedi pagine 18-19) / lifting speeds (see pages 18-19)

Paranchi standard SERIE XM XM SERIES standard hoists

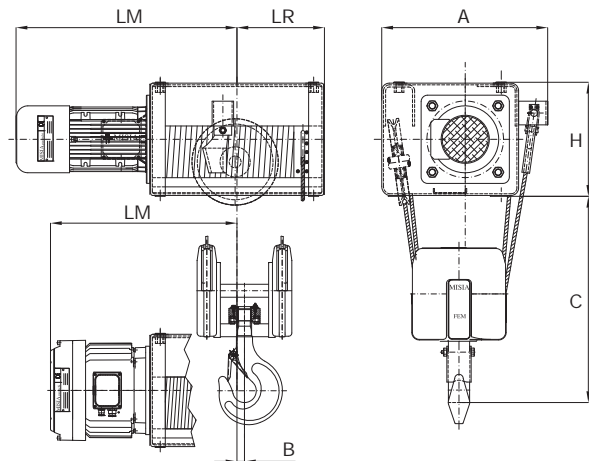
XM 740 / 750 / 950 / 963 / 980 / 1100 / 1125 Portata Capacity 12,5÷50 t

S4 4 TIRI DI FUNE (4/1) - 4 ROPE FALLS (4/1)
Tipo 5 APPOGGIATO - SUPPORTED
Tipo 5C1 SOSPESO - SUSPENDED



S4

Tipo 5



S4 - XM 740 / 750 / 950 / 963 / 980 / 1100 / 1125

Portata Capacity 12,5÷50 t

Paranco Hoist	Portata Capacity	Corsa gancio Hook travel	Dimensioni Dimensions					Motori cilindrici Cylindrical motors				Motori conici Conical motors				Peso Weight
			C mm	H mm	A mm	B mm	LR mm	Speed m/min	LM mm	Speed m/min	LM mm	Speed m/min	LM mm	Speed m/min	LM mm	
XM 740	16	6,5	825	530	740	35	325	N	950	/	/	N	790	/	/	760
		9				115	405		1030				870			800
		12,5				223	510		1135				975			850
		16				330	620		1245				1080			900
750	20	6,5	880	530	740	35	325	N	950	/	/	N	790	V	810	
		9				115	405		1030				870		810	
		12,5				223	510		1135				975		860	
		16				330	620		1245				1080		910	
950	20	10	1000	625	860	130	480	N	1200	V	1240	N	940	V	940	1200
		16				338	690		1460		1500		1150		1350	
		24				588	940		1660		1700		1400		1530	
		10				130	480		N		1200		940		1200	
963	25	16	1000	625	860	338	690	N	1460	/	/	N	1150	/	1350	
		24				588	940		1660				1400		1530	
		10				130	480		N				1200		940	1200
		16				338	690		N				1460		1150	1350
980	32	10	1180	625	860	130	480	N	1200	/	/	N	940	/	1225	
		16				338	690		1460				1150		1375	
		24				588	940		1660				1400		1555	
		10				193	610		N				1150		1150	2700
1100 *	40	12	1170	810	1140	285	705	/	/	/	/	N	1245	/	2800	
		15				405	825						1365		3060	
		22				660	1080						1620		3700	
		10				193	610						N		1150	1150
1125 *	50	12	1170	810	1140	285	705	/	/	/	/	N	1245	/	2800	
		15				405	825						1365		3060	
		22				660	1080						1620		3700	
		10				193	610						N		1150	1150

* Solo in versione appoggiata / Only supported version

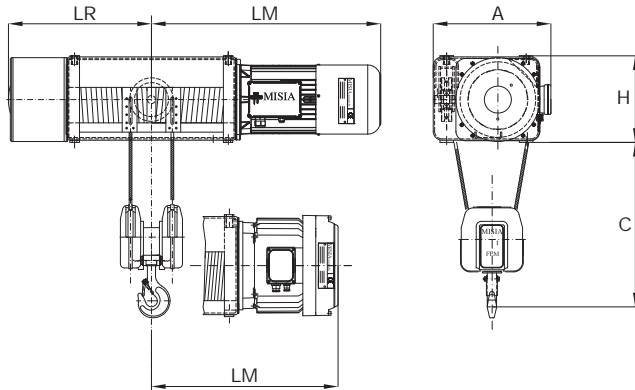
N - V - N A - V A = velocità di sollevamento (vedi pagine 18-19) / lifting speeds (see pages 18-19)

Paranchi standard SERIE XM XM SERIES standard hoists

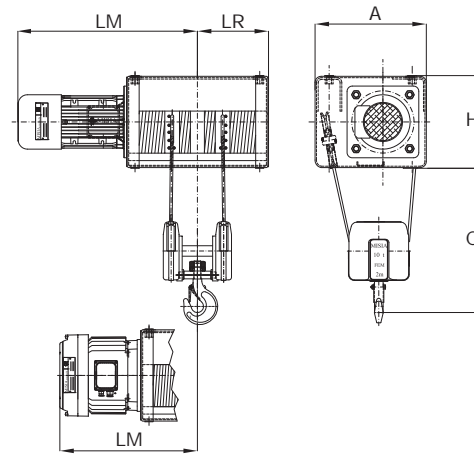
PARANCI A DOPPIA USCITA DAL TAMBURO D2 (4/2) TIRO CENTRALE HOISTS WITH DOUBLE OUTPUT FROM THE DRUM D2 (4/2) TRUE VERTICAL LIFT

Tipo 5 APPOGGIATO - SUPPORTED
Tipo 5C1 SOSPESO - SUSPENDED

XM 308 / 312 / 316 / 525



XM 740 / 750 / 950 / 963 / 980



D2 (4/2) A 4 TIRI DI FUNE - D2 (4/2) 4 ROPE FALLS

Paranco Hoist	Portata Capacity	Corsa gancio Hook travel	Dimensioni Dimensions				Motori cilindrici Cylindrical motors				Motori conici Conical motors				Peso Weight
			C mm	H mm	A mm	LR mm	Speed m/min	LM mm	Speed m/min	LM mm	Speed m/min	LM mm	Speed m/min	LM mm	
308	1,6	6	500	325	460	460	N	790	V	790	N	645	V	702	300
		550				880		880		735		810		320	
		13				645	NA	975	VA	975	NA	830	VA	910	340
312	2,5	7,5	540	325	460	535	N	815	V	895	N	705	V	705	370
		640				920		1000		810		810		400	
		16				740	NA	1020	VA	1100	NA	910	VA	910	430
316	3,2	7,5	540	325	460	535	N	835	V	895	N	705	/	/	460
		640				940		1000		810		/		490	
		16				740	NA	1040	VA	1100	NA	910	/	/	530
525	5	6	580	380	510	565	N	905	V	965	N	750	V	805	550
		670				1010		1070		860		910		590	
		14				770	NA	1110	VA	1170	NA	960	VA	1010	630
740	8	7	720	530	720	405	N	1030	/	/	N	870	/	/	770
		510				1135		/		975		/		810	
		16				620	NA	1245	/	NA	1085	/	860		
750	10	7	720	530	720	405	N	1030	/	/	N	870	V	890	770
		510				1135		/		975		/		995	810
		16				620	NA	1245	/	NA	1085	VA	1105	860	
950	10	8	760	625	810	480	N	1100	/	/	N	940	/	/	1150
		690				1210		/		1150		/		1300	
		25				940	NA	1560	/	NA	1400	/	1480		
963	12,5	8	760	625	810	480	N	1100	/	/	N	940	/	/	1150
		690				1210		/		1150		/		1300	
		25				940	NA	1560	/	NA	1400	/	1480		
980	16	8	780	625	810	480	N	1180	/	/	N	960	/	/	1170
		690				1390		/		1170		/		1320	
		25				940	INVERTER	1640	/	NA	1420	/	1500		

N - V - N A - V A = velocità di sollevamento (vedi pagina 38) / lifting speeds (see page 38)