

CARATTERISTICHE

SPECIFICATIONS

Hand operated winches suitable for lifting loads.

- Safe and robust hoisting winch, in compliance with EN 13157 and DIN 15020.
- Static safety factor 4.
- Worm gear transmission easy to grease.
- Adjustable crank, with ergonomic plastic grip.
- Load pressure brake with double ratchet system.
- As standard grey RAL 7035 painted or zinc-plated finish.
- Operating temperature: -20°C / 40°C

OPTION

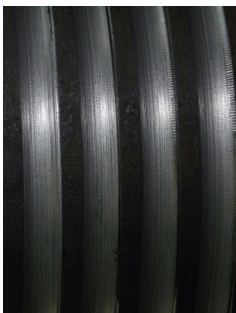
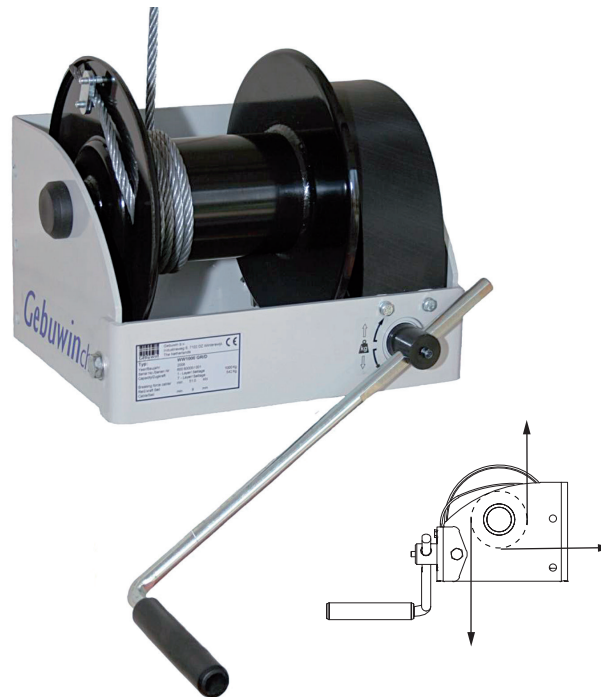
- Atex certified
Ex II 3GD IIA T4 suitable for zone 2 and 22 
- Grooved drum.

Argani manuali a fune ideati per il sollevamento dei carichi.

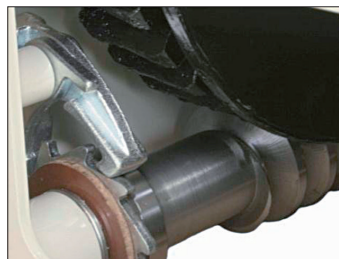
- Costruzione robusta e sicura, in accordo a EN 13157 e DIN 15020.
- Coefficiente di sicurezza 4.
- Riduttore a vite senza fine facilmente ingrassabile.
- Leva di comando regolabile, con impugnatura ergonomica in gomma.
- Freno a pressione di carico con doppio saltarello di sicurezza.
- Disponibili di serie grigio RAL 7035 verniciati o zincati.
- Temperatura di lavoro: -20°C / 40°C.

SU RICHIESTA

- Versione Atex Ex II 3GD IIA T4 per zona 2 e 22 
- Tamburo scanalato.



Su richiesta, disponibili con tamburo scanalato.
Grooved drum, upon demand.



Saltarello di sicurezza.
Ratchet system.



Leva di comando regolabile.
Adjustable crank.

DATI TECNICI

TECHNICAL DATA

Tipo Type		Portata Capacity		Velocità Speed	Sforzo leva al 1° strato Crank force 1 st layer		Fune svolta ad ogni giro di leva al 1° strato Lift per crank revolution 1 st layer		Lunghezza massima della fune Max. rope capacity	Diametro fune Rope diameter	Carico di rottura min. della fune Rope min. B. L.	Peso argano (senza fune) Weight (without rope)	Montaggio a muro con viti classe 8.8 Wall fastening with class 8.8 bolts
Verniciato Painted	Zincato Galvanized	Primo strato First layer	Ultimo strato Last layer		Veloce Fast	Lenta Slow	Veloce Fast	Lenta Slow					
		kg	kg	N°	daN	daN	mm	mm	m	mm	kN	kg	
WW250GR/D	WW250EV/D	250	92	1	6	-	17	-	104	4	9	13	4xM12
WW500GR/D	WW500EV/D	500	224	1	10	-	20	-	78	6	17	16	4xM12
WW1000GR/D	WW1000EV/D	1000	527	1	13	-	13	-	63	8	34	29	4xM16
WW1500GR/D	WW1500EV/D	1500	846	1	14	-	9	-	41	10	51	28	4xM16

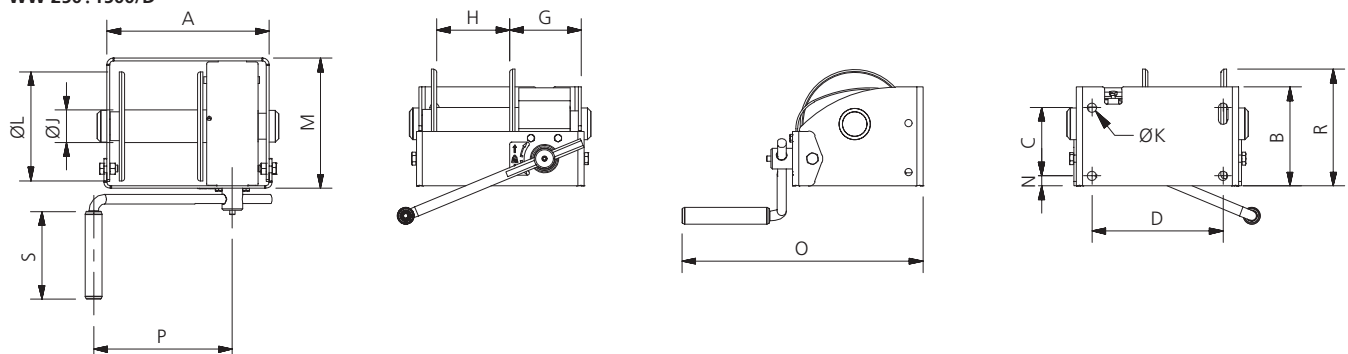
LUNGHEZZA FUNE E PORTATA AD OGNI STRATO

ROPE LENGTH AND WLL AT EVERY LAYER

Strati di fune Rope layers	WW250GR/D WW250EV/D		WW500GR/D WW500EV/D		WW1000GR/D WW1000EV/D		WW1500GR/D WW1500EV/D	
	Lungh. Fune Rope length	Portata Capacity	Lungh. Fune Rope length	Portata Capacity	Lungh. Fune Rope length	Portata Capacity	Lungh. Fune Rope length	Portata Capacity
n	m	Kg	m	Kg	m	Kg	m	Kg
1	3,6	250	4,3	500	4,7	1000	4,2	1500
2	8	221	9,7	440	10,9	886	9,9	1299
3	13,2	197	16,1	393	18,1	796	16,8	1146
4	18,7	179	22,8	355	25,6	722	24	1025
5	24,9	163	30,6	323	34,4	661	32,6	927
6	31,5	150	38,6	297	43,3	609	41,3	846
7	38,8	139	47,7	275	53,5	565		
8	46,4	129	57,1	255	63,8	527		
9	54,8	121	67,6	239				
10	63,4	114	78,2	224				
11	73	107						
12	82,6	101						
13	93,2	96						
14	104	92						

Tipo Type	Dimensioni Dimensions														
	A mm	B mm	C mm	D mm	G mm	H mm	J mm	K mm	L mm	M mm	N mm	O mm	P mm	R mm	S mm
WW 250/D	238	145	100	192	107	105	48	14	160	191	15	365	280	171	130
WW 500/D	269	160	115	223	108	135	70	14	190	221	15	393	325	192	130
WW 1000/D	302	195	141	254	109	162	102	17	240	266	15	440	350	264	130
WW 1500/D	302	250	178	254	109	162	102	17	240	278	15	451	350	306	130

WW 250÷1500/D



CARATTERISTICHE

SPECIFICATIONS

Hand operated winches suitable for lifting loads.

- Safe and robust hoisting winch, in compliance with EN 13157 and DIN 15020.
- Static safety factor 4.
- Worm gear transmission easy to grease.
- Adjustable crank, with ergonomic plastic grip.
- Load pressure brake with double ratchet system.
- As standard grey RAL 7035 painted or zinc-plated finish.
- Operating temperature: -20°C / 40°C.

OPTION

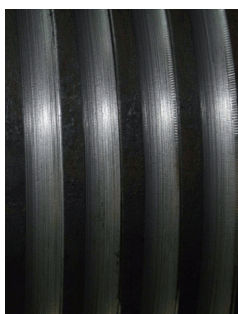
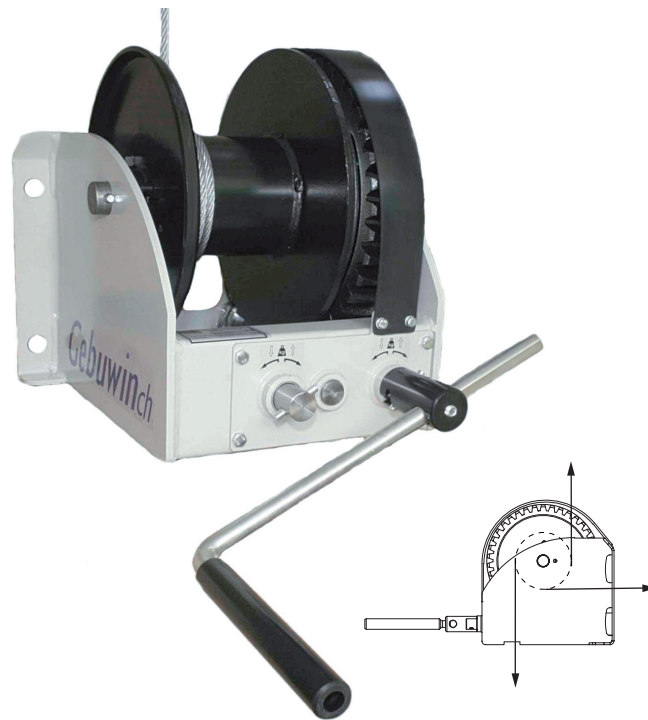
- Atex certified
Ex II 3GD IIA T4 suitable for zone 2 and 22 
- Grooved drum.

Argani manuali a fune ideati per il sollevamento dei carichi.

- Costruzione robusta e sicura, in accordo a EN 13157 e DIN 15020.
- Coefficiente di sicurezza 4.
- Riduttore a vite senza fine facilmente ingrassabile.
- Leva di comando regolabile, con impugnatura ergonomica in gomma.
- Freno a pressione di carico con doppio saltarello di sicurezza.
- Disponibili di serie grigio RAL 7035 verniciati o zincati.
- Temperatura di lavoro: -20°C / 40°C.

SU RICHIESTA

- Versione Atex Ex II 3GD IIA T4 per zona 2 e 22 
- Tamburo scanalato.



Su richiesta, disponibili con tamburo scanalato.
Grooved drum, upon demand.



Saltarello di sicurezza.
Ratchet system.



Leva di comando regolabile.
Adjustable crank.

DATI TECNICI

TECHNICAL DATA

Verniciato Painted	Zincato Galvanized	Portata Capacity		Velocità Speed N°	Sforzo leva al 1° strato Crank force 1 st layer		Fune svolta ad ogni giro di leva al 1° strato Lift per crank revolution 1 st layer		Lunghezza massima della fune Max. rope capacity m	Diametro fune Rope diameter mm	Carico di rottura min. della fune Rope min. B. L. kN	Peso argano (senza fune) Weight (without rope) kg	Montaggio a muro con viti classe 8.8 Wall fastening with class 8.8 bolts
		Primo strato First layer kg	Ultimo strato Last layer kg		Veloce Fast daN	Lenta Slow daN	Veloce Fast mm	Lenta Slow mm					
WW2000GR/D	WW2000EV/D	2000	1038	2	27	12	12	5	75	11	63	60	4xM20
WW3000GR/D	WW3000EV/D	3000	1667	2	31	14	11	5	68	14	102	78	4xM20
WW4000GR/D	WW4000EV/D	4000	2282	2	30	13	11	2	53	16	133	80	4xM20
WW5000GR/D	WW5000EV/D	5000	3276	2	73	14	13	3	43	18	168	117	4xM20
WW7500GR/D	WW7500EV/D	7500	3748	2	78	15	11	2	72	22	251	190	4xM20

LUNGHEZZA FUNE E PORTATA AD OGNI STRATO

ROPE LENGTH AND WLL AT EVERY LAYER

Strati di fune Rope layers n	WW2000GR/D WW2000EV/D		WW3000GR/D WW3000EV/D		WW4000GR/D WW4000EV/D		WW5000GR/D WW5000EV/D		WW7500GR/D WW7500EV/D	
	Lungh. Fune Rope length m	Portata Capacity Kg	Lungh. Fune Rope length m	Portata Capacity Kg	Lungh. Fune Rope length m	Portata Capacity Kg	Lungh. Fune Rope length m	Portata Capacity Kg	Lungh. Fune Rope length m	Portata Capacity Kg
1	5,4	2000	5,7	3000	5,2	4000	5,2	5000	4,2	7500
2	12,6	1766	13,5	2647	12,5	3476	12,8	4419	10,9	6562
3	21,2	1582	22,9	2369	21,5	3074	22,2	3959	19,5	5832
4	30	1432	32,5	2143	30,8	2755	31,5	3585	27,9	5249
5	40,4	1308	43,9	1957	41,9	2496	42,9	3276	38,4	4771
6	50,9	1204	55,3	1801	53	2282			48,4	4373
7	63,1	1115	68,7	1667					60,9	4037
8	75,3	1038							72,6	3748

Tipo Type	Dimensioni Dimensions														
	A mm	B mm	C mm	D mm	G mm	H mm	J mm	K mm	L mm	M mm	N mm	O mm	P mm	R mm	S mm
WW 2000/D	410	310	196	360	137	176	133	25	312	372	57	705	380	434	220
WW 3000/D	436	380	251	386	137	204	165	25	376	480	65	813	380	536	220
WW 4000/D	436	380	251	386	137	204	165	25	376	480	65	813	380	536	220
WW 5000/D	436	467	316	386	137	200	219	25	437	515	75	847	380	618	220
WW 7500/D	510	500	350	455	189	202	245	25	630	635	75	960	380	748	220

WW 2000÷7500/D

