

CARATTERISTICHE
SPECIFICATIONS

Hand operated winches with double rope outlet to lift doors. Tends or gates.

- Safe and robust hoisting winch, in compliance with EN 13157 and DIN 15020.
- Static safety factor 4.
- As standard with two compartments of rope; more compartments upon demand.
- Worm gear transmission easy to grease.
- Adjustable crank, with ergonomic plastic grip.
- Load pressure brake with double ratchet system.
- As standard grey RAL 7035 painted or zinc-plated finish.
- Operating temperature: -20°C / 40°C.

OPTION

- Atex certified
Ex II 3GD IIA T4 suitable for zone 2 and 22 
- Grooved drum.

Argani manuali con doppia uscita fune idonei per sollevamento portoni, saracinesche e tendoni

- Costruzione robusta e sicura, in accordo a EN 13157 e DIN 15020.
- Coefficiente di sicurezza 4.
- Di serie con due compartimenti fune; ulteriori compartimenti su richiesta.
- Riduttore a vite senza fine facilmente ingrassabile.
- Leva di comando regolabile, con impugnatura ergonomica in gomma.
- Freno a pressione di carico con doppio saltarello di sicurezza.
- Disponibili di serie verniciati grigio RAL 7035 o zincati.
- Temperatura di lavoro: -20°C / 40°C.

SU RICHIESTA

- Versione Atex Ex II 3GD IIA T4 per zona 2 e 22 
- Tamburo scanalato



Su richiesta, disponibili
con tamburo scanalato.
Grooved drum, upon
demand.



Particolare del riduttore.
Reduction system.



DATI TECNICI TECHNICAL DATA

Tipo Type		Portata Capacity		Velocità Speed	Sforzo leva al 1° strato Crank force 1 st layer		Fune svolta ad ogni giro di leva al 1° strato Lift per crank revolution 1 st layer		Lunghezza massima della fune* Max. rope capacity*	Diametro fune Rope diameter	Carico di rottura min. della fune Rope min. B. L.	Peso argano (senza fune) Weight (without rope)	Montaggio a muro con viti classe 8.8 Wall fastening with class 8.8 bolts
Verniciato Painted	Zincato Galvanized	Primo strato First layer	Ultimo strato Last layer		Veloce Fast	Lenta Slow	Veloce Fast	Lenta Slow					
		kg	kg	N°	daN	daN	mm	mm	m	mm	kN	kg	
WW250GR/2D	WW250EV/2D	2x125	2x46	1	6	-	17	-	44	4	9	13,5	4xM12
WW500GR/2D	WW500EV/2D	2x250	2x104	1	10	-	20	-	84	4	9	16,5	4xM12
WW1000GR/2D	WW1000EV/2D	2x500	2x243	1	13	-	13	-	64	6	17	27,5	4xM16
WW1500GR/2D	WW1500EV/2D	2x750	2x399	1	14	-	9	-	28	8	34	28,5	4xM16

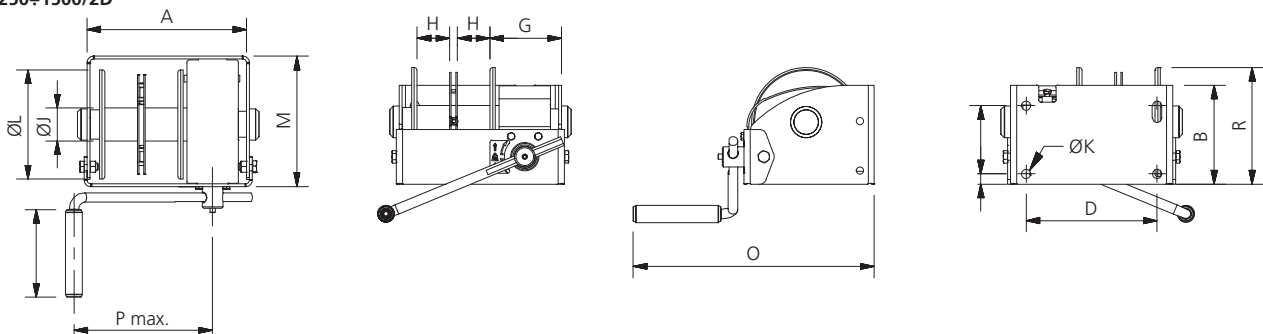
* Un comparto di fune
* One drum compartment

LUNGHEZZA FUNE E PORTATA AD OGNI STRATO ROPE LENGTH AND WLL AT EVERY LAYER

Strati di fune Rope layers	WW250GR/2D WW250EV/2D		WW500GR/2D WW500EV/2D		WW1000GR/2D WW1000EV/2D		WW1500GR/2D WW1500EV/2D	
	Lungh. Fune Rope length	Portata Capacity	Lungh. Fune Rope length	Portata Capacity	Lungh. Fune Rope length	Portata Capacity	Lungh. Fune Rope length	Portata Capacity
n	m	Kg	m	Kg	m	Kg	m	Kg
1	1,3	2 x 125	2,6	2 x 250	2,7	2 x 500	1,7	2 x 750
2	3,2	2 x 110	5,9	2 x 229	6,4	2 x 456	4,4	2 x 666
3	5,4	2 x 99	9,7	2 x 211	10,9	2 x 419	7,9	2 x 599
4	7,7	2 x 89	13,6	2 x 195	15,2	2 x 388	11,2	2 x 544
5	10,5	2 x 82	18,1	2 x 182	20,4	2 x 361	15,4	2 x 499
6	13,2	2 x 75	22,5	2 x 170	25,4	2 x 338	19,3	2 x 460
7	16,4	2 x 69	27,6	2 x 160	31,4	2 x 317	24,2	2 x 427
8	19,6	2 x 65	32,6	2 x 151	37	2 x 299	28,7	2 x 399
9	23,3	2 x 61	38,3	2 x 143	43,6	2 x 283		
10	26,9	2 x 57	43,8	2 x 136	49,9	2 x 268		
11	31,1	2 x 54	50,1	2 x 129	57,2	2 x 255		
12	35,1	2 x 51	56,3	2 x 123	64,2	2 x 243		
13	39,8	2 x 48	63,2	2 x 118				
14	44,2	2 x 46	69,9	2 x 113				
15			77,4	2 x 108				
16			84,6	2 x 104				

Tipo Type	Dimensioni Dimensions														
	A mm	B mm	C mm	D mm	G mm	H mm	J mm	K mm	L mm	M mm	N mm	O mm	P mm	R mm	S mm
WW 250/2D	238	145	100	192	107	48	48	14	160	191	15	365	280	171	130
WW 500/2D	269	160	115	223	108	62	70	14	190	221	15	393	325	192	130
WW 1000/2D	302	195	141	254	109	73	102	17	240	266	15	440	350	264	130
WW 1500/2D	302	250	178	254	109	73	102	17	240	278	15	451	350	306	130

WW 250÷1500/2D




CARATTERISTICHE
SPECIFICATIONS

Hand operated winches with double rope outlet to lift doors. Tends or gates.

- Safe and robust hoisting winch, in compliance with EN 13157 and DIN 15020.
- Static safety factor 4.
- As standard with two compartments of rope; more compartments upon demand.
- Worm gear transmission easy to grease.
- Adjustable crank, with ergonomic plastic grip.
- Load pressure brake with double ratchet system.
- As standard grey RAL 7035 painted or zinc-plated finish.
- Operating temperature: -20°C / 40°C.

OPTION

- Atex certified
Ex II 3GD IIA T4 suitable for zone 2 and 22 
- Grooved drum.

Argani manuali con doppia uscita fune idonei per sollevamento portoni, saracinesche e tendoni

- Costruzione robusta e sicura, in accordo a EN 13157 e DIN 15020.
- Coefficiente di sicurezza 4.
- Di serie con due compartimenti fune; ulteriori compartimenti su richiesta.
- Riduttore a vite senza fine facilmente ingrassabile.
- Leva di comando regolabile, con impugnatura ergonomica in gomma.
- Freno a pressione di carico con doppio saltarello di sicurezza.
- Disponibili di serie verniciati grigio RAL 7035 o zincati.
- Temperatura di lavoro: -20°C / 40°C.

SU RICHIESTA

- Versione Atex Ex II 3GD IIA T4 per zona 2 e 22 
- Tamburo scanalato



Su richiesta, disponibili con tamburo scanalato.
Grooved drum, upon demand.



Particolare del riduttore.
Reduction system.



DATI TECNICI TECHNICAL DATA

Tipo Type		Portata Capacity		Velocità Speed	Sforzo leva al 1° strato Crank force 1 st layer		Fune svolta ad ogni giro di leva al 1° strato Lift per crank revolution 1 st layer		Lunghezza massima della fune* Max. rope capacity*	Diametro fune Rope diameter	Carico di rottura min. della fune Rope min. B. L.	Peso argano (senza fune) Weight (without rope)	Montaggio a muro con viti classe 8.8 Wall fastening with class 8.8 bolts
Verniciato Painted	Zincato Galvanized	Primo strato First layer	Ultimo strato Last layer		Veloce Fast	Lenta Slow	Veloce Fast	Lenta Slow					
		kg	kg	N°	daN	daN	mm	mm	m	mm	kN	kg	
WW2000GR/2D	WW2000EV/2D	2x1000	2x519	2	24	11	12	5	68	8	34	62	4xM20
WW3000GR/2D	WW3000EV/2D	2x1500	2x833	2	31	14	11	5	66	10	51	80	4xM20
WW4000GR/2D	WW4000EV/2D	2x2000	2x1141	2	30	13	11	2	53	11	63	82	4xM20
WW5000GR/2D	WW5000EV/2D	2x2500	2x1638	2	73	14	13	3	35	14	102	120	4xM20

* Un comparto di fune
* One drum compartment

LUNGHEZZA FUNE E PORTATA AD OGNI STRATO ROPE LENGTH AND WLL AT EVERY LAYER

Strati di fune Rope layers	WW2000GR/2D WW2000EV/2D		WW3000GR/2D WW3000EV/2D		WW4000GR/2D WW4000EV/2D		WW5000GR/2D WW5000EV/2D	
	Lungh. Fune Rope length m	Portata Capacity Kg	Lungh. Fune Rope length m	Portata Capacity Kg	Lungh. Fune Rope length m	Portata Capacity Kg	Lungh. Fune Rope length m	Portata Capacity Kg
1	3,1	2 x 1000	3,4	2 x 1500	2,8	2 x 2000	2,2	2 x 2500
2	7,5	2 x 911	8,3	2 x 1367	7,2	2 x 1808	6,2	2 x 2264
3	12,8	2 x 836	14,3	2 x 1256	12,6	2 x 1649	11,5	2 x 2069
4	17,9	2 x 772	20	2 x 1161	17,8	2 x 1516	16,3	2 x 1905
5	24,1	2 x 718	27	2 x 1080	24,2	2 x 1403	22,6	2 x 1765
6	30	2 x 671	33,7	2 x 1009	30,2	2 x 1305	28,1	2 x 1644
7	37,1	2 x 629	41,6	2 x 947	37,6	2 x 1221	35,2	2 x 1539
8	43,8	2 x 592	49,2	2 x 892	44,5	2 x 1146		
9	51,7	2 x 560	58,1	2 x 843	52,8	2 x 1080		
10	59,2	2 x 531	66,5	2 x 800				
11	68	2 x 504						

Tipo Type	Dimensioni Dimensions															
	A mm	B mm	C mm	D mm	G mm	H mm	J mm	K mm	L mm	M mm	N mm	O mm	P mm	R mm	S mm	
WW 2000/2D	410	310	196	360	137	86	133	25	312	372	57	-	380	434	220	
WW 3000/2D	436	365	251	386	137	99	165	25	376	480	65	-	380	536	220	
WW 4000/2D	436	365	251	386	137	99	165	25	376	480	65	-	380	536	220	
WW 5000/2D	436	460	316	386	137	96	219	25	437	515	75	-	380	618	220	

WW 2000÷5000/2D

