

CARATTERISTICHE
SPECIFICATION

A range of electric winches for lifting and pulling application up to 10 ton and large winding capacity, suitable for industry, public works, bridge construction, wagon on train pulling, conveyor belt tensioning, high rise building sites, big boat hauling

- Rope winding capacity up to 300 m.
- 1Am Fem Class for medium-heavy duty application.
- Three-phases 230/400V 50Hz power supply.
- Self braking motor, IP54 protection.
- **As standard with low voltage and disconnectable push button with 3m cable.**
- Many rope outlet possibilities.

OPTIONS

- Frequency variator.
- Electronic load limiter.
- Limit switch easy to adjust and extreme reliable.
- Rope press roller.
- Grooved or extended drum model.
- Slack wire switches.
- Free spooling.
- Voltage and special protections.
- Radio control

TEL type with tubular protection chassis specifically designed for use on public works site.

TE è una serie di argani elettrici a fune con portate fino a 10 tonnellate e capacità di fune molto elevate, idonei per trazione e sollevamento, indicati per applicazioni industriali, costruzioni, spostamento di vagoni ferroviari, tensionamento nastri trasportatori, montaggi ad altezze elevate, alaggio barche.

- Capacità tamburi fino a oltre 300 metri di fune.
- Classe Fem 1Am per impiego medio-pesante.
- Alimentazione trifase 230/400V 50 Hz.
- Motore autofrenante, protezione IP 54.
- **Completi di comandi in bassa tensione e pulsantiera scollegabile con 3 m di cavo.**
- Numerose possibilità di direzione uscita fune.

SU RICHIESTA

- Velocità variabile mediante inverter.
- Limitatore di carico di tipo elettronico.
- Finecorsa facilmente regolabile ed affidabile.
- Rulli a pressione per facilitare l'avvolgimento della fune sul tamburo.
- Tamburo scanalato o con capienza fune superiore allo standard.
- Dispositivo di arresto in caso di fune in bando.
- Dispositivo sgancio tamburo per scorrimento libero fune.
- Tensioni e protezioni speciali.

Disponibile tipo TEL con telaio di protezione robusto, previsto per utilizzo nel settore delle costruzioni.



DATI TECNICI - Alimentazione trifase 230/400V 50Hz

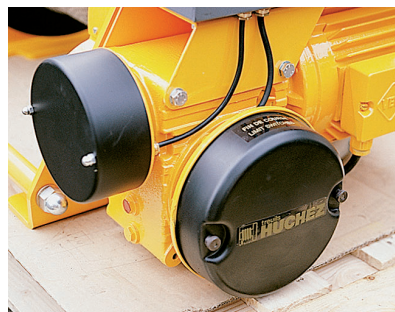
TECHNICAL DATA - Three phase 230/400V 50Hz

Tipo Type	Classe Class	Portata primo strato Capacity 1 st layer	Portata ultimo strato Capacity on top layer	Strati di fune Rope layers	Potenza motore Motor power	Velocità primo strato Speed 1 st layer	Velocità ultimo strato Speed top layer	Lunghezza fune primo strato Rope length 1 st layer	Lunghezza fune ultimo strato Rope length top layer	Diametro fune Rope diameter	Peso senza fune Weight without rope
	FEM	kg	kg	n°	kW	m/min	m/inm	m	m	mm	kg
TE600S10BT	2 m	755	600	5	2,2	8,5	10	56	325	7	215
TE600S16BT	2 m	755	600	5	3	13	16	56	325	7	220
TE600S22BT	2 m	755	600	5	4	17,5	22	56	325	7	220
TE900S8BT	2 m	1165	900	5	2,2	6,5	8	48	280	8	215
TE900S11BT	2 m	1165	900	5	3	8,5	11	48	280	8	220
TE900S22BT	2 m	1165	900	5	5,5	17,5	22	48	280	8	220
TE1000S6BT	2 m	1300	1000	5	2,2	5	6	48	280	8	215
TE1000S13BT	2 m	1300	1000	5	4	10,5	13	48	280	8	220
TE1300S5BT	2 m	1710	1300	4	2,2	4	5	33	160	11,5	215
TE1300S14BT	2 m	1710	1300	4	5,5	10,5	14	33	160	11,5	220
TE1600S5BT	2 m	2110	1600	4	2,2	3,5	5	33	160	11,5	215
TE1600S11BT	2 m	2110	1600	4	5,5	8,5	11	33	160	11,5	220
TE2000S5BT	2 m	2410	2000	4	2,2	4	5	52	235	11,5	670
TE2000S11BT	2 m	2410	2000	4	4	9,5	11	52	235	11,5	700
TE2600S4BT	2 m	3200	2600	4	2,2	3,5	4	46	215	13	670
TE2600S8BT	2 m	3200	2600	4	4	7	9	46	215	13	695
TE3300S4BT	2 m	4220	3300	4	2,2	2,5	4	37	180	16	680
TE3300S7BT	2 m	4220	3300	4	4	5,5	7	33	160	16	700
TE5000S2BT	2 m	6575	5000	4	2,2	1,5	2	33	160	18	720
TE5000S4BT	2 m	6575	5000	4	4	3	4	33	160	18	730
TE5000S10BT	2 m	6575	5000	4	11	7,5	10	33	160	18	812
TE7500S4BT	2 m	9875	7500	4	5,5	3	4	44	215	22	1250
TE10000S6BT	1 Bm	14230	10000	5	11	4	6	40	265	24	1950

La fune indicata è riferita alla portata all'ultimo strato
The indicated rope diameter corresponds to the capacity on the last layer.



La costruzione modulare consente svariate configurazioni
The modular design allows every adaptation: easy and economical.



Componenti robusti e affidabili.
Rugged and reliable parts.



Parti meccaniche protette.
Safety: mechanical parts are protected.

DATI TECNICI

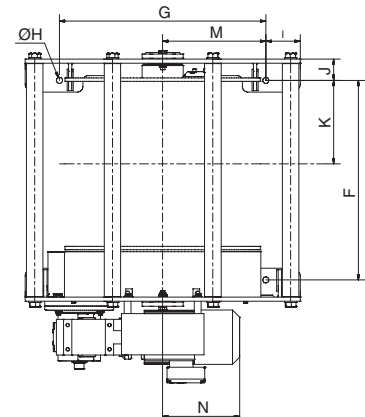
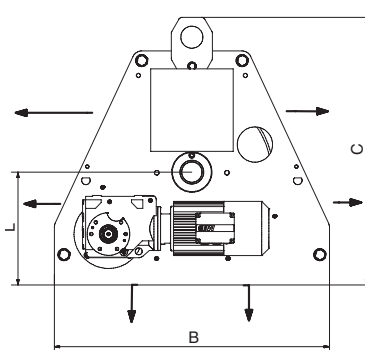
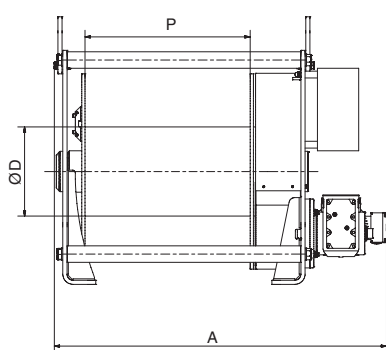
TECHNICAL DATA

Tipo Type	Dimensioni Dimensions									Lunghezza tamburo P Drum length P				
	B mm	C mm	∅D mm	G mm	∅H mm	I mm	J mm	L mm	M mm	300 mm	600 mm standard	800 mm*	900 mm	1200 mm
TE 600 ÷ 1600	720	545	203	570	18	75	50	235	285	A = 788 F = 365 K = 160	A = 1088 F = 665 K = 310	-	-	-
TE 2000 ÷ 5000	1000	973	324	750	22	125	78	410	375	A = * F = 365 K = 153	A = * F = 725 K = 303	-	A = * F = 1025 K = 453	A = * F = 1325 K = 603
TE 7500	1200	1143	394	1000	27	100	73	500	500	-	-	A = 1471 F = 922 K = 412	-	-
TE 10000	1240	1295	394	1000	27	120	50	662	500	-	-	A = 1659 F = 1216 K = 555	-	-

* A richiesta
* Upon demand

Tipo Type	Diametro fune Rope diameter	Diametro tamburo Drum diameter	Strati di fune Rope layers	Lunghezza fune Rope capacity				
	mm	mm	N°	300 mm m	600 mm standard m	800 mm* m	900 mm m	1200 mm m
TE 600	7	203	1°	29	56	-	-	-
			5°	160	325	-	-	-
TE 900 - 1000	8	203	1°	23	48	-	-	-
			5°	140	280	-	-	-
TE 1300 - 1600	12	203	1°	16	33	-	-	-
			4°	80	160	-	-	-
TE 2000	12	324	1°	24	52	-	79	107
			4°	115	235	-	360	480
TE 2600	13	324	1°	21	46	-	70	95
			4°	100	215	-	320	430
TE 3300	16	324	1°	17	37	-	58	78
			4°	85	180	-	270	365
TE 5000	18	324	1°	15	33	-	50	68
			4°	80	160	-	245	325
TE 7500	22	394	1°	-	-	44	-	-
			4°	-	-	215	-	-
TE 10000	24	394	1°	-	-	40	-	-
			5°	-	-	265	-	-

* Il tamburo da 800 mm è disponibile solo per i modelli TE7500 e TE10000.
* The 800 mm length is only dedicated to 7.5 and 10 t models.



Argani elettrici a fune
Electric wire rope winches

HUCHEZ
The quality of a French manufacturer

TIPO TE
portate fino a 10 Ton
per sollevamento e trazione

TE TYPE
capacity up to 10 Ton
for lifting and pulling operations



ARGANI ELETTRICI A FUNE
ELECTRIC WIRE ROPE WINCHES

PROGETTAZIONE - ASSISTENZA - VENDITA - PRODUZIONE - MONTAGGI - RIPARAZIONI

WWW.ALFATECHSOLLEVAMENTO.COM - Tel/Fax 0549-904088 - info@alfatechsollevamento.com

