

**CARATTERISTICHE**  
SPECIFICATION

Electric winches for lifting and pulling operations with capacities up to 30 ton.  
The heavy duty planetary gearbox is located within the drum core, which both saves space and protects the gearbox from any external mechanical threads.

- Heavy duty planetary gearbox;
- IP 54 braked motor;
- Three phases 400V 50 Hz power supply;
- Steel drum with cable fixing point at flange;
- Two drums support;
- Blue colour RAL 5010;
- FEM/ISO class: T4-L3-M5.

**OPTIONS**

- IP56 TENV cast iron motor for marine applications;
- Alternative power supply;
- Explosion proof motors;
- Protective steel motor cover;
- Manually disengaging clutch;
- Band brakes (manual or fail safe automatic);
- Drum pressure roller;
- Alternative speeds;
- Drum guards;
- Marine/offshore coating systems;
- IP55 control box with push buttons and emergency stop;
- IP66 control box with low voltage IP65 remote control;
- Load limiter;
- Limit switches;
- Frequency inverter for variable speed control;
- Wireless radio remote control system;
- Flange encoder;
- Slack wire switches.

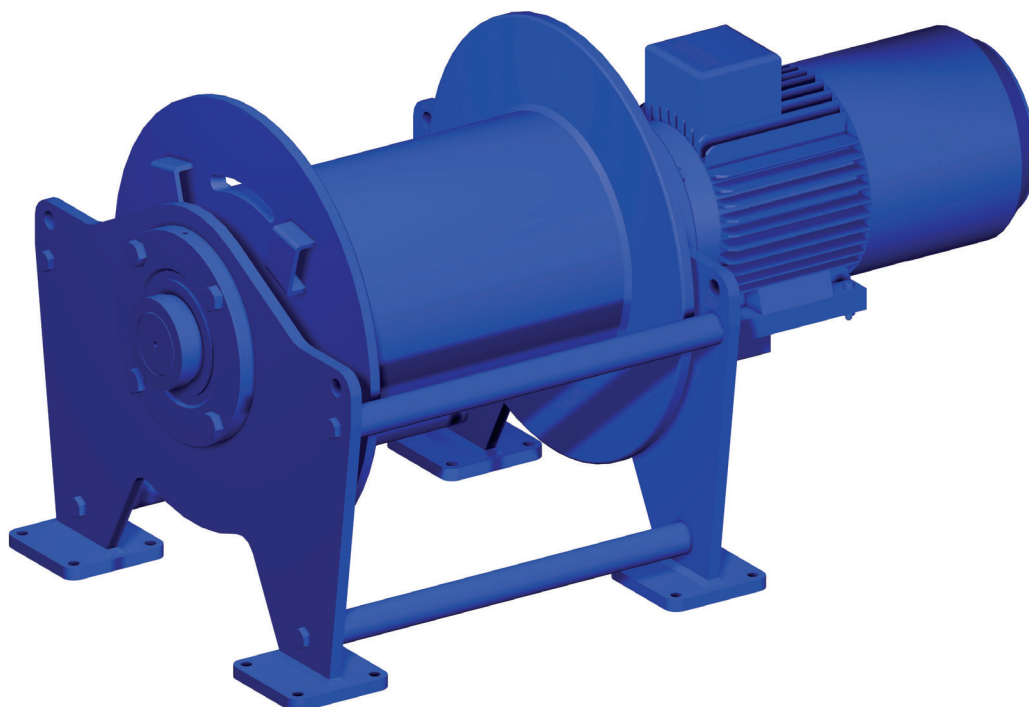
Argani elettrici a fune ideati per operazioni di trazione e sollevamento, con portate fino a 30 Tonnellate.

Questo tipo di argano è molto compatto poiché il riduttore, di tipo epicicloidale è posizionato all'interno del tamburo.

- Riduttore epicicloidale per lavoro pesante;
- Motore autofrenante con protezione IP54;
- Tensione di alimentazione 400V 50Hz;
- Tamburo liscio di acciaio con dispositivo per il fissaggio della fune;
- Tamburo sostenuto ad entrambe le estremità;
- Colore blu RAL 5010;
- Classe FEM/ISO: T4-L3-M5.

**SU RICHIESTA**

- Motori con grado di protezione IP 56TENV per applicazioni marine;
- Motori con tensioni differenti;
- Motori antideflagranti;
- Tettoia di protezione motore;
- Dispositivo manuale per lo sblocco della frizione;
- Freno a ganasce ausiliario (manuale o automatico);
- Rulli a pressione per il corretto arrotolamento della fune sul tamburo;
- Differenti velocità;
- Schermo di protezione;
- Verniciatura per ambiente marino/offshore;
- Quadro di comando IP55 con pulsanti integrati;
- Apparecchiatura in bassa tensione in quadro IP66 con pulsantiera IP65;
- Limitatore di carico;
- Finecorsa;
- Variatore di frequenza;
- Radiocomando;
- Encoder;
- Dispositivo antibando della fune.



### DATI TECNICI

TECHNICAL DATA

Tipo Type	Portata sollevamento/trazione Lifting/pulling capacity		Velocità Speed		Diametro fune Rope diameter mm	Lunghezza fune Rope capacity m	Potenza motore Motor power kW
	1° strato 1° layer kg	ultimo strato last layer kg	1° strato 1° layer m/min	ultimo strato last layer m/min			
	SC 15 E	1955	1500	8			
SC 20 E	2655	2000	11	14	13	167 (5)	5,5
SC 25 E	3500	2500	8	11	16	144 (5)	5,5
SC 35 E	4850	3500	8	11	18	181 (5)	7,5
SC 50 E	6880	5000	8	11	20	203 (5)	11
SC 67 E	9700	6700	12	17	24	195 (5)	22
SC 85 E	12160	8500	9	13	26	228 (5)	22
SC 110 E	15910	11000	7	10	30	228 (5)	22
SC 140 E	18555	14000	6	8	32	204 (4)	22
SC 175 E	23215	17500	6,5	8,5	38	223 (4)	30
SC 220 E	29550	22000	6	8	40	214 (4)	37

Tipo Type	Peso Weight kg	Dimensioni Dimensions												Fori Holes			
		D1 mm	D2 mm	L1 mm	L2 mm	L3 mm	L4 mm	L5 mm	L6 mm	H1 mm	H2 mm	H3 mm	W1 mm	W2 mm	W3 mm	W4 mm	Ø mm
SC 15	315	305	500	400	322	1012	625	595	375	610	345	15	660	550	520	300	14
SC 20	425	305	500	400	360	1246	680	640	400	615	345	20	660	570	530	290	14
SC 25	470	305	550	410	375	1266	700	660	420	665	370	20	710	620	580	340	14
SC 35	660	355	700	500	430	1382	810	770	490	815	445	20	860	790	750	470	18
SC 50	810	405	700	550	465	1526	870	830	550	815	445	20	860	790	750	470	18
SC 67	1120	405	750	610	528	1718	980	930	630	870	470	25	950	860	810	510	26
SC 85	1350	455	850	690	582	1816	1075	1025	725	970	520	25	1050	960	910	610	26
SC 110	1675	508	950	720	623	1950	1140	1090	750	1070	570	25	1150	1080	1030	690	26
SC 140	2245	558	1050	820	685	2062	1280	1220	820	1170	615	30	1330	1220	1160	760	33
SC 175	2920	660	1150	900	735	2353	1380	1300	900	1270	665	30	1430	1340	1260	860	39
SC 220	3450	660	1250	900	748	2487	1400	1320	920	1375	715	35	1530	1440	1360	960	39

