

CARATTERISTICHE
SPECIFICATION

Specially designed for applications where space is at a premium. These compact and lightweight winches are ideally suited for installation on cranes, davits and derricks. The single drum support enables the rope to leave the drum at any angle. The heavy duty planetary drive is partly located within and protected by the drum core. The large drum diameters ensure a healthy drum to cable diameter ratio and a sufficient working length despite the short drum.

- Heavy duty planetary gearbox.
- IP 54 self braking motor.
- Three-phases 400V 50Hz power supply.
- Steel drum with cable fixing point at flange.
- Single drum support.
- Blue colour RAL 5010.
- Fem/Iso Class: T4-L3-M5.

OPTIONS

- IP56 TENV cast iron motors for marine applications.
- Explosion proof motors.
- Protective steel motor cover.
- Drum pressure roller.
- Alternative speeds.
- Alternative supply voltages.
- Drum guards.
- Marine /offshore coating systems.
- IP55 control box with push buttons and emergency stop.
- IP66 control box with low voltage IP65 remote control.
- Load limiter (required by CE for applications exceeding 1000Kg WLL).
- Frequency inverter for variable speed control.
- Wireless radio remote control systems.
- Limit switches.
- Slack wire switches.

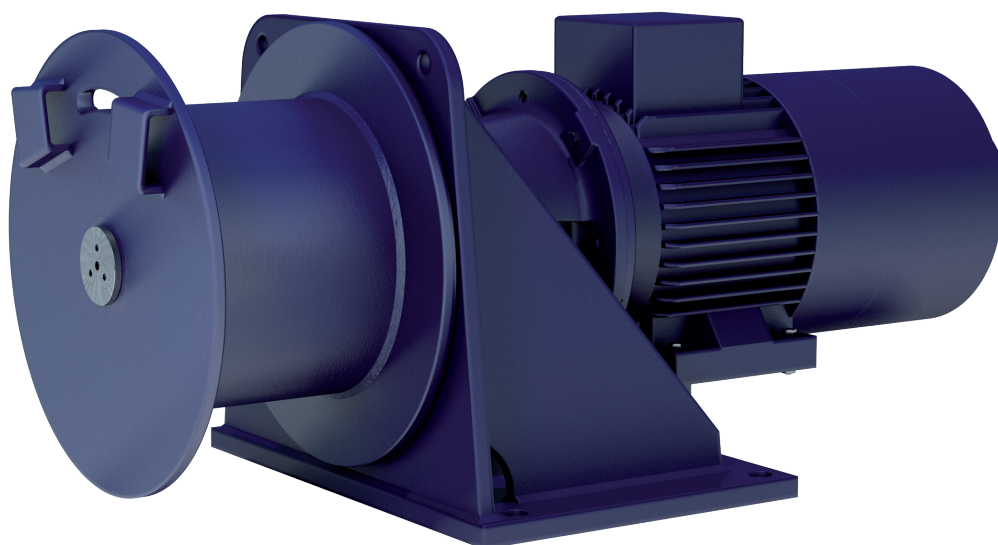
Argano appositamente progettato per applicazioni dove lo spazio è fondamentale quali gru, davits o derrick.

Il singolo supporto del tamburo non pone limiti all'angolazione della fune. Il riduttore di tipo epicicloidale è situato e protetto all'interno del tamburo. Il tamburo è corto per contenere l'ingombro e largo per garantire una notevole capienza di fune.

- Riduttore epicicloidale ad alta efficienza.
- Motore autofrenante con protezione IP54.
- Tensione di alimentazione 400V 50Hz.
- Tamburo liscio con predisposizione fissaggio fune.
- Tamburo sostenuto ad una estremità.
- Colore blu RAL 5010.
- Classe FEM/ISO T4-L3-M5.

SU RICHIESTA

- Motori con grado di protezione IP 56TENV per applicazioni marine.
- Motori antideflagranti.
- Tettoia di protezione motore.
- Rulli a pressione per il corretto arrotolamento della fune sul tamburo.
- Differenti velocità.
- Motori con tensioni differenti.
- Schermo di protezione.
- Verniciatura per ambiente marino/offshore.
- Quadro di comando IP 55 con pulsanti integrati.
- Apparecchiatura in bassa tensione in quadro IP66 con pulsantiera, protezione IP65.
- Limitatore di carico.
- Variatore di frequenza.
- Radiocomando.
- Finecorsa.
- Dispositivo antibando della fune.



DATI TECNICI

TECHNICAL DATA

Tipo Type	Portata Capacity		Velocità Speed		Diametro fune Rope diameter mm	Lunghezza fune Rope capacity		Potenza motore Motor power kW
	1° strato 1° layer kg	ultimo strato last layer kg	1° strato 1° layer m/min	ultimo strato last layer m/min		1° strato 1° layer m	ultimo strato last layer m	
	FD 300 E	950	800/4	8.5		10	8	
FD 301 E	1850	1470/4	9	11	11	10	53/4	3
FD 303 E	2300	1970/3	7	8.5	12	11	41/3	3
FD 304 E	2800	2340/3	10	12	14	9	36/3	5,5
FD 305 E	3350	2800/3	9	11	14	10	40/3	5.5
FD 306 E	4100	3500/3	7	8.5	16	15	56/3	5.5
FD 307 E	5250	4490/3	12	14	18	18	67/3	11

Tipo Type	Peso Weight kg	Dimensioni Dimensions												Fori Holes Ø mm
		D1 mm	D2 mm	L1 mm	L2 mm	L3 mm	L4(E) mm	L5 mm	L6 mm	H1 mm	H2 mm	W1 mm	W2 mm	
		FD 300 E	130	244	380	176	310	96	733	240	44	215	405	
FD 301 E	140	244	380	176	310	96	760	240	44	215	405	440	400	18
FD 303 E	180	272	410	191	350	107	818	275	50	235	440	500	450	22
FD 304 E	230	272	410	191	350	107	1012	275	50	235	440	500	450	22
FD 305 E	255	272	410	210	350	116	1030	275	50	235	440	500	450	22
FD 306 E	365	355	500	266	455	146	1098	350	70	285	535	580	520	27
FD 307 E	535	406	625	310	510	172	1316	400	75	348	660	750	680	27

