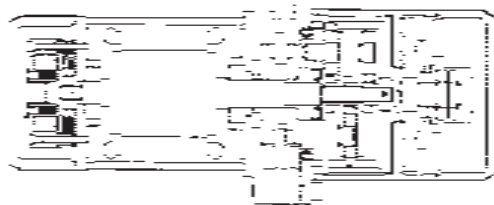


Serie W paranchi elettrici a catena



Spaccato paranco elettrico modello W



I quadri elettrici

Sono realizzati di serie secondo la norma CEI-EN 60204 con il sistema tradizionale di cablaggio manuale basato su cavo elettrico, vengono alloggiati all'interno dell'apposita cassetta in plastica e disponibile eventualmente anche in alluminio. L'autotrasformatore di bassa tensione 24V e contattori di ottima qualità permettono al paranco di svolgere un alto numero di manovre pari a 240 avviamenti/ora. Tutte le schede sono unificate e permettono così di intervenire con un sol tipo su tutti i paranchi.

Il guidacatena

È un sistema brevettato ricavato dalla fusione del corpo centrale e quindi costruito in un unico pezzo. Questo permette un preciso scorrimento ed alloggiamento della catena agli alveoli della noce di traino.

La serie W di paranchi elettrici a catena si contraddistingue, per le sue dimensioni estremamente ridotte che consentono di sfruttare al massimo l'altezza disponibile e per la sua affidabilità frutto di progettazione, costruzione e collaudi eseguiti direttamente nei nostri laboratori interni. Tutte le parti meccaniche vengono sottoposte a numerose prove di resistenza per assicurare funzionamenti regolari e di lunga durata.

Il motore di sollevamento

È di tipo cilindrico trifase autofrenante ad elettrocalamita, disponibile in versione ad una o due polarità per paranchi con singola o doppia velocità e tutti con isolamento in classe F. Costruiti secondo classe FEM 2m, i paranchi W hanno un' intermittenza di funzionamento del 40% per i paranchi ad una velocità e del 10 + 30% per i paranchi a due velocità. Alimentazione 230/400 50 Hz; per i motori a singola polarità è sempre possibile il cambio tensione mentre per i motori a doppia polarità bisogna precisare l'esatta tensione di rete. Su richiesta vengono forniti paranchi adatti a qualsiasi voltaggio. Il sistema di freno motore è di tipo elettromeccanico a molle in corrente continua 230V. Grado di protezione IP 54. La macchina deve lavorare in ambiente coperto privo di vapori; per ambienti diversi o servizio all'aperto chiedere direttamente in ditta.

Il riduttore

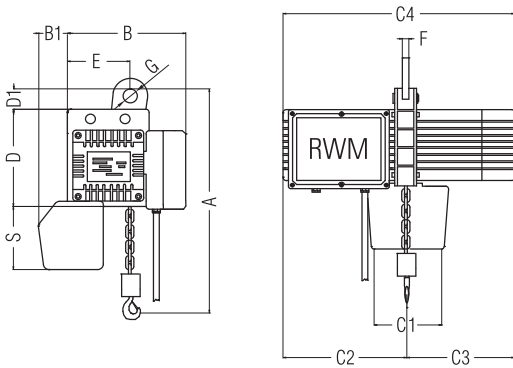
È di tipo epicicloidale lubrificato con grasso permanente, costruito in acciaio ad alta resistenza viene sottoposto a trattamenti di tempra e cementazione garantendone quindi una lunga durata nel tempo. Con i lubrificanti consigliati il paranco è in grado di funzionare in ambienti con temperature comprese tra i -20°C e +60°C.

Il limitatore di carico a frizione

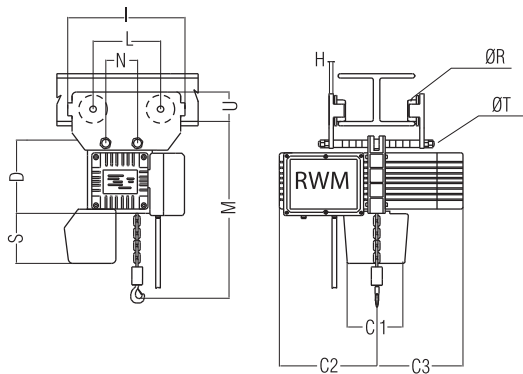
È un dispositivo di sicurezza che delimita la massima corsa sia in salita che in discesa ed interviene inoltre come limitatore per i sovraccarichi. È costruito mediante due dischi di materiale frenante esente da amianto e spinti fra di loro per mezzo di molle a tazza. Questo viene considerato come fine corsa di emergenza e non deve quindi essere usato regolarmente. La sua taratura è pari al 15% rispetto alla portata nominale del paranco stesso.



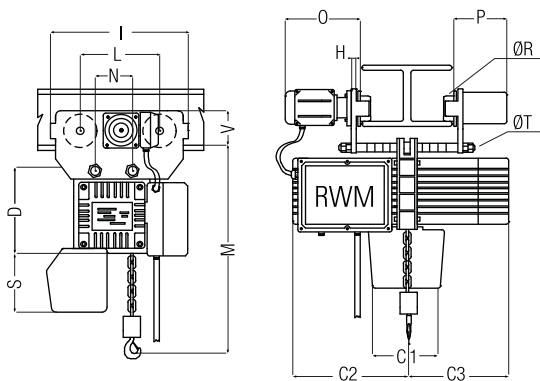
Serie W - Tipo F



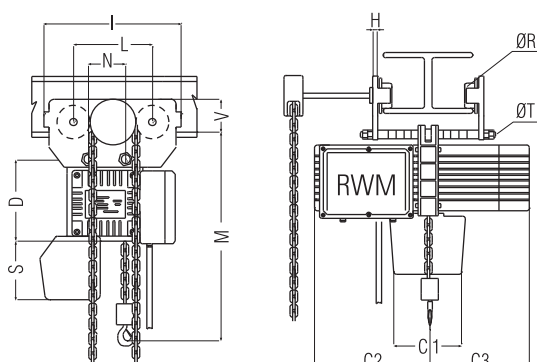
Serie W - Tipo CS



Serie W - Tipo CE



Serie W - Tipo CM





Tipo F



Tipo CS



Tipo CE



Tipo CM