

**Paranchi elettrici
monofase serie EDC**

EDC series electric chain hoists

KITO

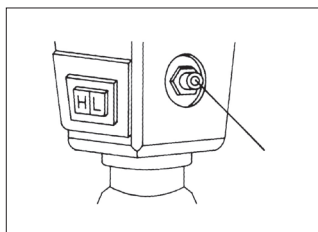
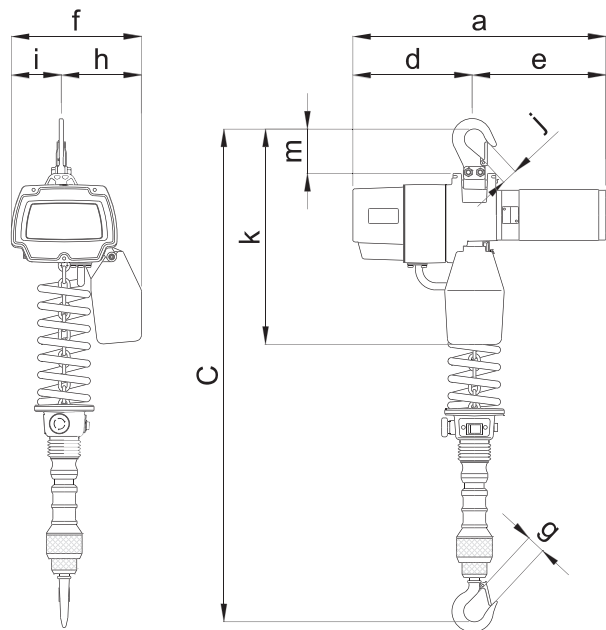
TIPO EDC
Con comando a cilindro

EDC TYPE
With cylinder control

CARATTERISTICHE
SPECIFICATION

- Runs on 230V AC power supplies, single phase
- Capacities from 60 Kg to 240 Kg
- High speed lifting/lowering
- Low speed adjustable
- High performance mechanical brake
- Upper limit switch
- Protection grade IP 44
- Expanded operation range using TMH plain trolley

- Alimentazione monofase 230V 50Hz
- Portate da 60Kg a 240 Kg
- Velocità di sollevamento elevate
- La velocità lenta può essere impostata in base alle necessità del cliente
- Freno meccanico combinato con la frizione
- Finecorsa elettrico di salita
- Grado protezione IP 44
- Disponibile con carrello a spinta tipo TMH



Vite per la regolazione della velocità lenta.
Screw for adjusting the low speed.



Paranchi elettrici monofase serie EDC

EDC series electric chain hoists

KITO

TIPO EDC
Con comando a cilindro

EDC TYPE
With cylinder control

DATI TECNICI TECHNICAL DATA

	Portata	Tipo	Corsa	Alimentazione	Potenza	R.I.	Avviamenti	Velocità sollevamento		Diametro catena	Peso netto
	WLL	Type	gancio STD	Power supply	Motor output	ED	per ora	Lifting speed		Chain diameter	Net weight
	Kg		m		W	%	N°	(m/min.)		mm	Kg
								Alta	Bassa		
								High	Low		
2 vel. sollev.	60	EDC06SD	1,8	230V 50 Hz	300	30	180	20	4	4	13
	100	EDC10SD	1,8	230V 50 Hz	300	30	180	13	3	4	13
	180	EDC18SD	1,8	230V 50 Hz	300	20	120	8	3	4	13,5
2 speed	160	EDC16SD	1,8	230V 50 Hz	600	30	180	19	4	4	18,5
	240	EDC24SD	1,8	230V 50 Hz	600	30	180	13	3	4	18,5

- La velocità di sollevamento varia in funzione del carico applicato e delle variazioni di tensione.
- I valori indicati sono la media tra le velocità di salita e discesa a pieno carico.
- The speed will vary according to the load and voltage fluctuation.
- The lifting speed is equal to the average value of the lifting/lowering speed at the rated load capacity.

Portata	Tipo	Ingombro minimo			Dimensioni									
		Con gancio di sospensione		Con carrello	Dimensions									
WLL	Type	Hook suspended		With trolley										
Kg		C	C		a	d	e	f	h	i	g	j	k	m
		mm	mm		mm	mm	mm	mm	mm	mm	mm	mm	mm	mm
2 vel. sollev.	60	EDC06SD	930	891	364	187	177	205	125	80	25	25	340	92
	100	EDC10SD	930	891	364	187	177	205	125	80	25	25	340	92
	180	EDC18SD	930	891	364	187	177	205	125	80	25	25	340	92
2 speed	160	EDC16SD	955	916	428	205	223	219	135	84	25	25	362	92
	240	EDC24SD	955	916	428	205	223	219	135	84	25	25	362	92

