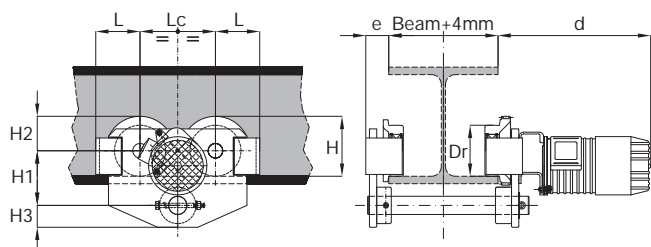


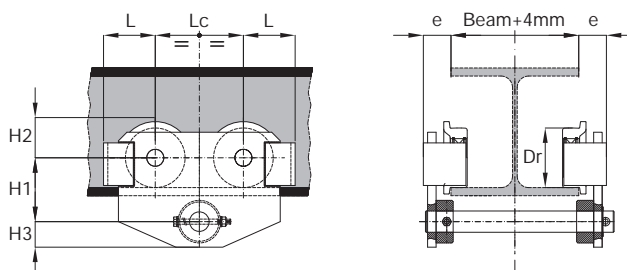
## Carrelli monorotaia Monorail trolleys

## CARRELLI PER MONOROTAIE RETTILINEE TROLLEYS FOR STRAIGHT MONORAIL

-A- CARRELLO MOTORE - DRIVING TROLLEY



-B- CARRELLO FOLLE - IDLE TROLLEY



Portata max Max capacity	Dimensioni Dimensions										Velocità Speed	Potenza Power	Peso Weight	
	kg	DR mm	d mm	e mm	Lc mm	L mm	H mm	H1 mm	H2 mm	H3 mm			m/min	kW
4500	120	450	60	183	110	142	130	60	50	18/6	0,37/0,12	65	45	
10000	140	450	70	207	125	165	150	60	60	18/6	0,55/0,18	95	70	
13250	140	450	100	207	125	165	150	60	60	18/6	0,55/0,18	98	73	
25000	210	250	140	310	145	232	245	120	100	16/5,3	1,5/0,55	300	240	

## Carrelli monorotaia Monorail trolleys

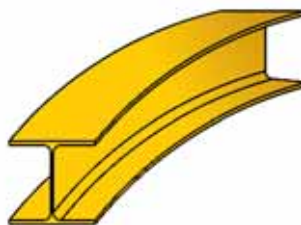
## CARRELLI PER MONOROTAIE CURVE TROLLEYS FOR CURVED MONORAIL

Per carrelli paranco a ingombro normale idonei a scorrere su monorotaie con curve e precisamente:

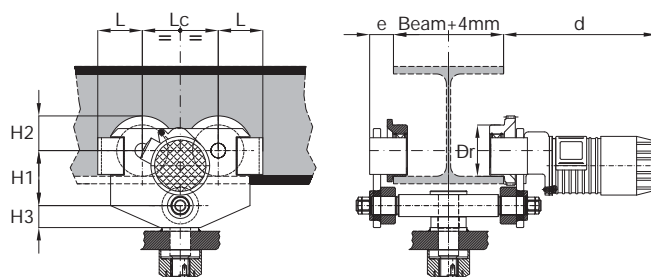
Portata fino a 4 t raggio min. 1500 mm.

Portata fino a 10 t raggio min. 2500 mm.

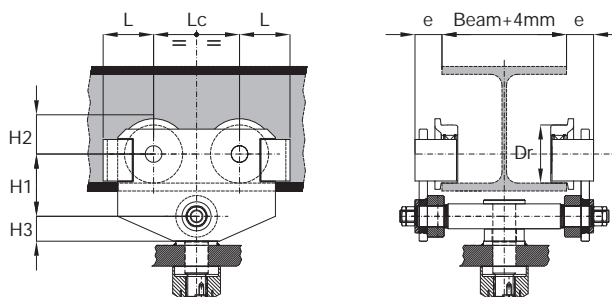
Articulated standard headroom monorail hoist units:  
Lifting capacity up to 4 t (minimum radius 1500 mm).  
Lifting capacity up to 10 t (minimum radius 2500 mm).



-A- CARRELLO MOTORE - DRIVING TROLLEY



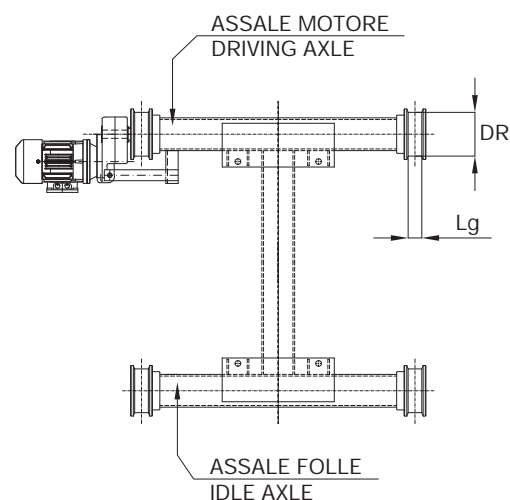
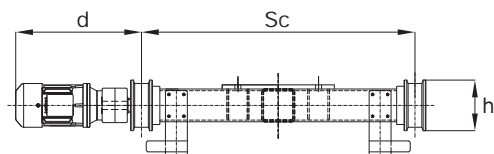
-B- CARRELLO FOLLE - IDLE TROLLEY



Portata max Max capacity	Raggio min Min radius	Dimensioni Dimensions										Velocità Speed	Potenza Power	Peso Weight	
		kg	m	DR mm	d mm	e mm	Lc mm	L mm	H mm	H1 mm	H2 mm			H3 mm	m/min
4500	1,5	120	450	110	183	110	142	130	60	50	18/6	0,37/0,12	80	60	
10000	2,0	140	450	120	207	125	142	150	60	60	18/6	0,55/0,18	120	95	
13250	2,0	140	450	140	207	125	165	150	60	60	18/6	0,55/0,18	130	105	
25000	3,5	210	250	140	310	145	232	245	120	100	16/5,3	1,5/0,55	360	300	

**Carrelli bitrave**  
Birail trolleys

**CARRELLI BITRAVE PER GRU A PONTE**  
BIRAIL TROLLEYS FOR BRIDGE CRANE



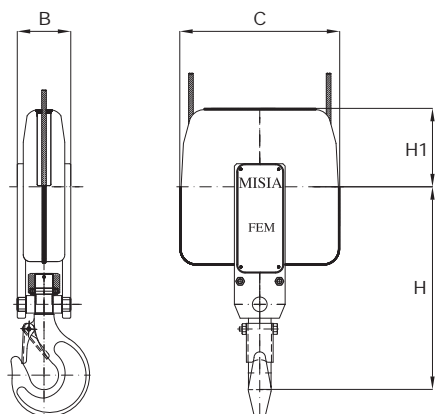
Portata max Max capacity	Dimensioni Dimensions					Velocità Speed		Potenza Power	Peso Weight
	kg	Sc mm	d mm	DR mm	Lg mm	h mm	m/min	m/min	kW
6300	1000	480	160	50	175	16/5,3	20/6,5	0,37/0,12	230
10000	1000	510	160	50	175	16/5,3	20/6,5	0,55/0,18	270
16000	1200	540	200	60	220	16/5,3	20/6,5	0,75/0,25	500
25000	1450	570	250	60	270	16/5,3	20/6,5	1,5/0,55	820
32000	1450	570	320	70	345	16/5,3	20/6,5	2x1,1/0,37	1050
40000	2000	590	320	90	345	16/5,3	20/6,5	2x1,5/0,55	1850
50000	2000	590	320	90	345	16/5,3	20/6,5	2x1,5/0,55	1850

**Bozzelli**  
Hook blocks

**BOZZELLI A 2 TIRI DI FUNE "S2"  
A 4 TIRI DI FUNE "S4"**  
"S2" 2 ROPE FALLS  
"S4" 4 ROPE FALLS HOOK BLOCKS

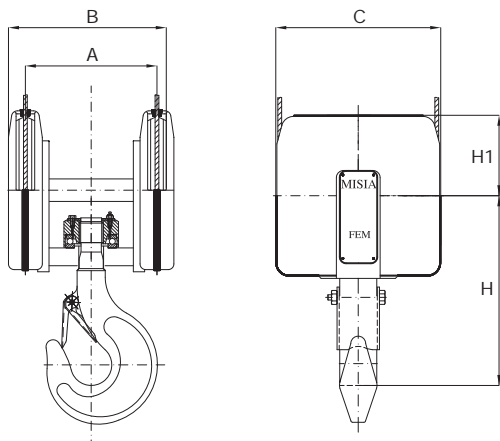


**S2 (2/1) GANCI NORMA DIN 15401 - HOOKS STANDARD DIN 15401**



Portata max Max capacity	Gruppo Group	Ø Funne Rope Ø	Ø Puleggia Roller Ø	Dimensioni Dimensions				Numero gancio Hook number	Peso Weight
				H mm	H1 mm	B mm	C mm		
1,6	2 m	7	195	330	122	95	244	1	15
3,2	2 m	10	233	375	144	105	288	1,6	25
5	2 m	12	276	440	170	125	340	2,5	35
8	2 m	15	352	525	218	145	436	4	60
10	1 Am	15	352	665	218	145	436	6	90
10	2 m	20	352	665	218	145	436	10	110
12,5	1 Am	20	430	665	265	165	530	6	90
16	1 Am	20	430	665	265	165	530	6	90
25	1 Am	30	565	900	340	190	680	10	140

**S4 (4/1) GANCI NORMA DIN 15401 - HOOKS STANDARD DIN 15401**



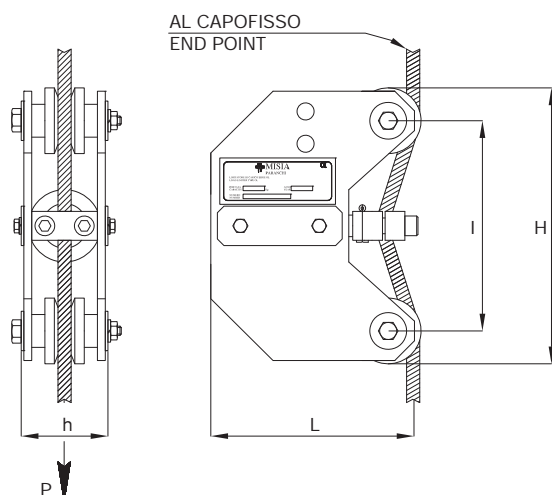
Portata max Max capacity	Gruppo Group	Ø Funne Rope Ø	Ø Puleggia Roller Ø	Dimensioni Dimensions					Numero gancio Hook number	Peso Weight
				H mm	H1 mm	A mm	B mm	C mm		
3,2	2 m	7	195	280	122	155	225	244	1,6	30
5	2 m	10	233	325	144	250	325	288	2,5	40
6,3	2 m	10	233	345	170	250	325	288	4	45
10	2 m	12	276	440	218	300	390	340	6	80
16	1 Am	15	352	510	218	350	460	436	6	110
20	1 Am	15	352	510	218	350	460	436	10	130
20	2 m	20	430	560	265	440	575	530	10	135
25	1 Am	20	430	560	265	440	575	530	10	135
32	1 Am	20	430	650	265	440	575	530	16	160
50	1 Am	30	565	700	340	510	645	680	16	280

**Limitatori di carico Serie OL**  
Overload limiter OL Series

APPLICAZIONE DIRETTA SULLE FUNI  
DEGLI APPARECCHI DI SOLLEVAMENTO  
DIRECTLY ACTING ON SINGLE PULL ROPES



**LIMITATORI DI CARICO - OVERLOAD LIMITER**



Tipo Type	P max kg	Ø Funne Rope Ø mm	Dimensioni Dimensions				Peso Weight Kg
			I mm	H mm	L mm	H mm	
OL 10	1000	7 ÷ 10	120	160	135	65	3,5
OL 25	2500	10 ÷ 14	160	210	160	80	5
OL 50	5000	14 ÷ 20	200	295	175	120	14