

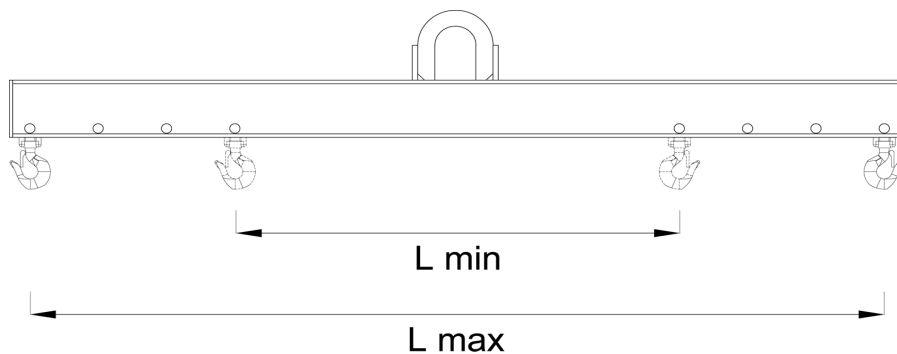
DATI TECNICI

Tipo	Portata Kg.	Quota L m.	Tipo	Portata Kg.	Quota L m.
A BF 12	1000	2	A BF 62	6000	2
A BF 13		3	A BF 63		3
A BF 14		4	A BF 64		4
A BF 15		5	A BF 65		5
A BF 16		6	A BF 66		6
A BF 22	2000	2	A BF 82		8000
A BF 23		3	A BF 83	3	
A BF 24		4	A BF 84	4	
A BF 25		5	A BF 85	5	
A BF 26		6	A BF 86	6	
A BF 32	3000	2	A BF 102	10.000	
A BF 33		3	A BF 103		3
A BF 34		4	A BF 104		4
A BF 35		5	A BF 105		5
A BF 36		6	A BF 106		6
A BF 42	4000	2	A BF 152		15.000
A BF 43		3	A BF 153	3	
A BF 44		4	A BF 154	4	
A BF 45		5	A BF 155	5	
A BF 46		6	A BF 156	6	
A BF 52	5000	2			
A BF 53		3			
A BF 54		4			
A BF 55		5			
A BF 56		6			

CARATTERISTICHE

- _ Il bilancino è costituito da una struttura in acciaio in monotrave fisso con 2 punti di ancoraggio
- _ Fornito di serie con grilla a lira
- _ Per collegare il bilancino all'apparecchio di sollevamento, è presente un punto di aggancio costituito da sistema fisso centrale.
- _ Verniciato con antiruggine e due mani di smalto
- _ Completo di Certificato di conformità CE e manuale di uso e manutenzione

A richiesta misure diverse e portate superiori



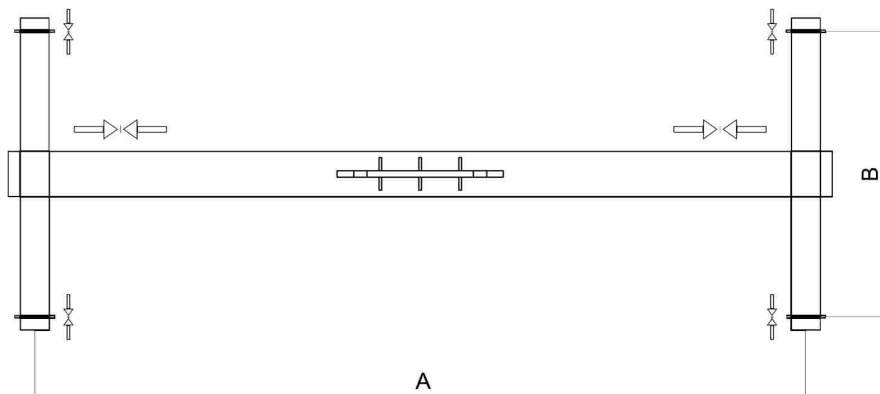
DATI TECNICI

Tipo	Portata Kg.	L totale m.	L max m.	L min m.		Tipo	Portata Kg.	L totale m.	L max m.	L min m.
A BGR 12	1000	2,1	2	1		A BGR 62	6000	2,1	2	1
A BGR 13		3,1	3	2		A BGR 63		3,1	3	2
A BGR 14		4,1	4	2		A BGR 64		4,1	4	2
A BGR 15		5,1	5	3		A BGR 65		5,1	5	3
A BGR 16		6,1	6	3		A BGR 66		6,1	6	3
A BGR 22	2000	2,1	2	1		A BGR 82		8000	2,1	2
A BGR 23		3,1	3	2		A BGR 83	3,1		3	2
A BGR 24		4,1	4	2		A BGR 84	4,1		4	2
A BGR 25		5,1	5	3		A BGR 85	5,1		5	3
A BGR 26		6,1	6	3		A BGR 86	6,1		6	3
A BGR 32	3000	2,1	2	1		A BGR 102	10000		2,1	2
A BGR 33		3,1	3	2	A BGR103	3,1		3	2	
A BGR 34		4,1	4	2	A BGR104	4,1		4	2	
A BGR 35		5,1	5	3	A BGR105	5,1		5	3	
A BGR 36		6,1	6	3	A BGR106	6,1		6	3	
A BGR 42	4000	2,1	2	1	A BGR 152	15000		2,1	2	1
A BGR 43		3,1	3	2	A BGR 153		3,1	3	2	
A BGR 44		4,1	4	2	A BGR 154		4,1	4	2	
A BGR 45		5,1	5	3	A BGR 155		5,1	5	3	
A BGR 46		6,1	6	3	A BGR 156		6,1	6	3	
A BGR 52	5000	2,1	2	1						
A BGR 53		3,1	3	2						
A BGR 54		4,1	4	2						
A BGR 55		5,1	5	3						
A BGR 56		6,1	6	3						

CARATTERISTICHE

- _ Il bilancino è costituito da una struttura in acciaio in monotrave con 2 punti di ancoraggio regolabili
- _ Fornito di serie con grilla a lira o ganci girevoli
- _ Per collegare il bilancino all'apparecchio di sollevamento, è presente un punto di aggancio costituito da sistema fisso centrale
- _ Verniciato con antiruggine e due mani di smalto
- _ Completo di Certificato di conformità CE e manuale di uso e manutenzione

A richiesta misure diverse e portate superiori



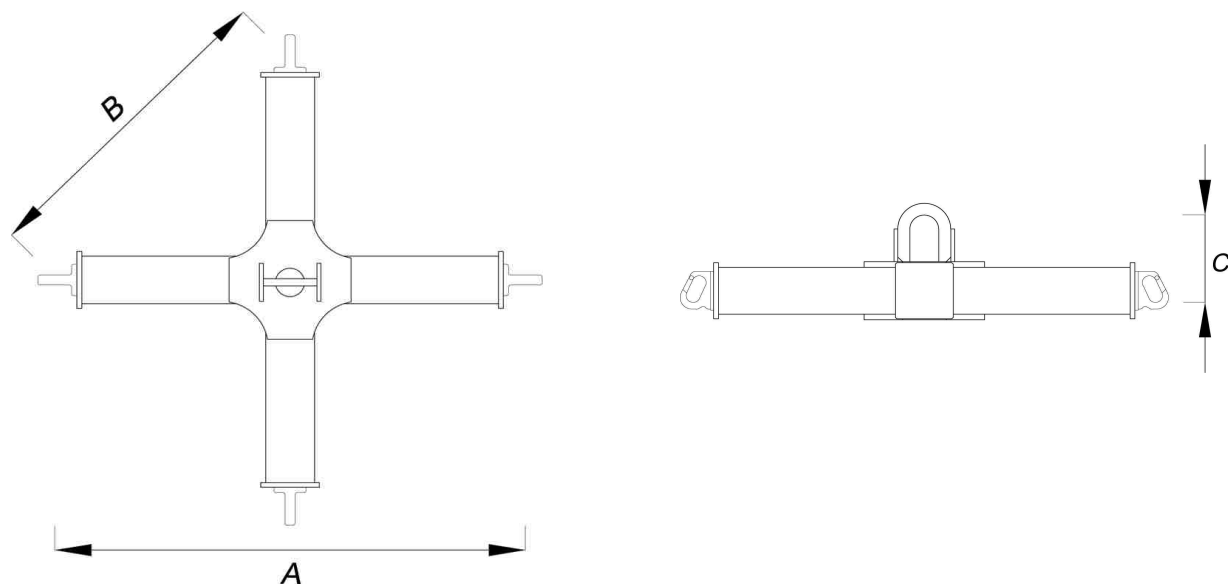
DATI TECNICI

Tipo	Portata Kg.	A max m	A min B max m	B min m		Tipo	Portata Kg.	A max m	A min B max m	B min m
A BHR 23	2000	3	1,5	0,9		A BHR 63	6000	3	1,5	0,9
A BHR 24		4	2	1,1		A BHR 64		4	2	1,1
A BHR 25		5	2,5	1,3		A BHR 65		5	2,5	1,3
A BHR 26		6	3	1,5		A BHR 66		6	3	1,5
A BHR 33	3000	3	1,5	0,9		A BHR 83		8000	3	1,5
A BHR 34		4	2	1,1		A BHR 84	4		2	1,1
A BHR 35		5	2,5	1,3		A BHR 85	5		2,5	1,3
A BHR 36		6	3	1,5		A BHR 86	6		3	1,5
A BHR 43	4000	3	1,5	0,9		A BHR 103	10000	3	1,5	0,9
A BHR 44		4	2	1,1		A BHR 104		4	2	1,1
A BHR 45		5	2,5	1,3		A BHR 105		5	2,5	1,3
A BHR 46		6	3	1,5		A BHR 106		6	3	1,5
A BHR 53	5000	3	1,5	0,9		A BHR 153	15000	3	1,5	0,9
A BHR 54		4	2	1,1		A BHR 154		4	2	1,1
A BHR 55		5	2,5	1,3		A BHR 155		5	2,5	1,3
A BHR 56		6	3	1,5		A BHR 156		6	3	1,5

CARATTERISTICHE

- _ Il bilancino è costituito da una struttura in acciaio ad H, con 4 punti di ancoraggio regolabili
- _ Fornito di serie con grilla a lira o ganci girevoli
- _ Per collegare il bilancino all'apparecchio di sollevamento, è presente un punto di aggancio costituito da sistema fisso centrale
- _ Verniciato con antiruggine e due mani di smalto
- _ Completo di Certificato di conformità CE e manuale di uso e manutenzione

A richiesta misure diverse e portate superiori



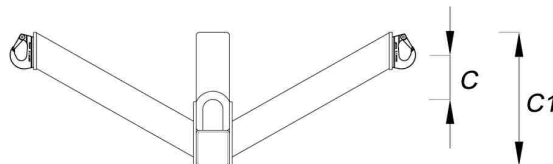
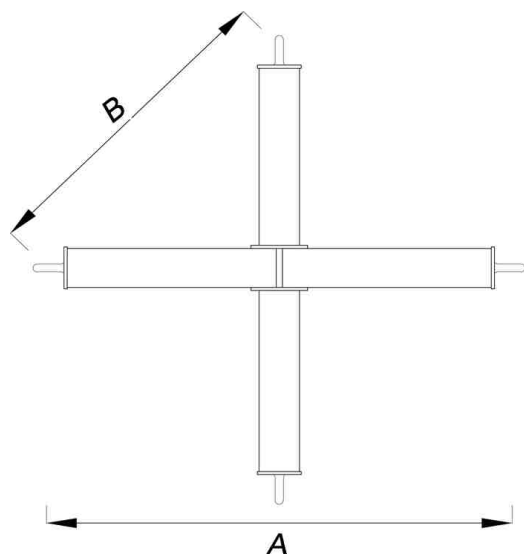
DATI TECNICI

Tipo	Portata kg.	Quota A mm.	Quota B mm.	Quota C mm.	Peso proprio Kg
A BBB1 950	1000	950	650	190	28
A BBB1 1150		1150	800	190	34
A BBB1 1450		1450	1000	190	40
A BBB1 1750		1750	1200	190	52
A BBB2 950	2000	950	650	200	40
A BBB2 1150		1150	800	200	46
A BBB2 1450		1450	1000	200	52
A BBB2 1750		1750	1200	200	64

CARATTERISTICHE

- _ Il bilancino è costituito da una struttura in acciaio a 4 braccia a forma di croce con 4 punti di ancoraggio
- _ Fornito di serie con ganci a saldare
- _ Per collegare il bilancino all'apparecchio di sollevamento, è presente un punto di aggancio costituito da sistema fisso centrale
- _ Verniciato con antiruggine e due mani di smalto
- _ Completo di Certificato di conformità CE e manuale di uso e manutenzione

A richiesta misure diverse e portate superiori



DATI TECNICI

Tipo	Portata kg.	Quota A mm.	Quota B mm.	Quota C mm.	Quota C1 mm.
A BBB XA1 950	1000	950	650	-120	250
A BBB XA1 1150		1150	800	-120	250
A BBB XA1 1450		1450	1000	-120	250
A BBB XA1 1750		1750	1200	-120	250
A BBB XA2 950	2000	950	650	-120	250
A BBB XA2 1150		1150	800	-120	250
A BBB XA2 1450		1450	1000	-120	250
A BBB XA2 1750		1750	1200	-120	250

CARATTERISTICHE

- _ Il bilancino è costituito da una struttura in acciaio a 4 braccia a forma di croce con 4 punti di ancoraggio, posizionate in modo da portare i ganci di presa al disopra del gancio di sollevamento (ali alte)
- _ Fornito di serie con ganci a saldare
- _ Per collegare il bilancino all'apparecchio di sollevamento, è presente un punto di aggancio costituito da sistema fisso centrale
- _ Verniciato con antiruggine e due mani di smalto
- _ Completo di Certificato di conformità CE e manuale di uso e manutenzione

A richiesta misure diverse e portate superiori