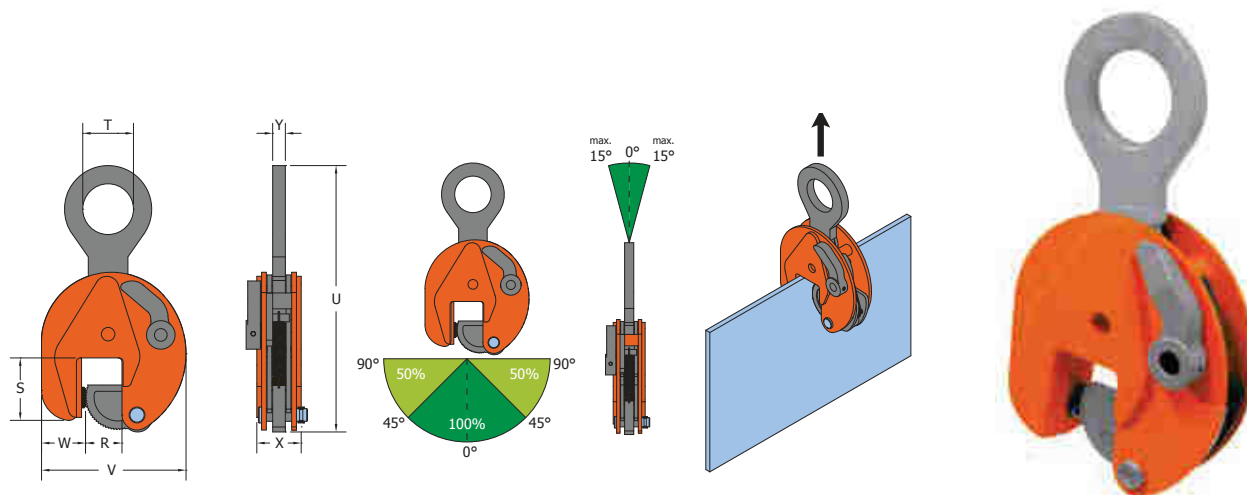


Tipo VCW / VCEW / SVCW con dispositivo di blocco camma VCW / VCEW / SVCWtype with cam safety lock

- Suitable for lifting steel plates, rotating by 180° and transportation in vertical position.
- Lifting eye movable in a single direction.
- Cam Safety lock in open position to make the introduction of the steel sheet easier and in closed position to firmly grip the steel sheet even in no-pulling force condition.
- Increased safety due to action of the special alloy cam concentrated against a circular pivot.
- Suitable for hoisting steel plates up to hardness 37 RC (345 HB).
- **For hardness up to 50 Hrc (485 HB) the models VCW-H / VCEW-H are available.**
- Safety factor min. 5 x rated load capacity.
- Minimum WLL is 10% of the maximum WLL.
- Idonee per il sollevamento, ribaltamento fino a 180° e trasporto di lamiera in posizione verticale.
- Anello di sospensione orientabile su un solo asse.
- Dispositivo di blocco della camma in posizione aperta per facilitare l'introduzione della lamiera nella morsa e in posizione chiusa per serrare fermamente la lamiera anche quando la morsa non è in tensione.
- Camma di materiale speciale che agendo contro un puntale concentra la forza serrante della morsa aumentando la sicurezza di presa.
- Idonee per sollevamento lamiera con durezza max 37 RC (345 HB).
- **Per durezza fino a 50 Hrc (485 HB) sono disponibili i modelli VCW-H / VCEW-H.**
- Coefficiente sicurezza 5 volte minimo la portata nominale.
- Non sollevare mai un carico di peso inferiore al 10% della portata nominale della morsa.

Tipo Type	Portata WLL	Luce di presa Jaw opening		Dimensioni Dimensions							Peso Weight
		R mm	S mm	T mm	U mm	V mm	W mm	X mm	Y mm	Kg	
VCW 0,75 t	750	0-13	47	30	202	100	37	37	10	1,70	
VCEW 1 t	1.000	0-25	56	45	263	141	37	47	15	3,50	
VCEW 2 t	2.000	0-35	78	64	336	183	56	56	16	7	
VCEW 3 t	3.000	0-35	78	64	336	183	56	56	16	7	
VCW 4,5 t	4.500	0-25	85	70	423	203	60	77	20	15	
VCEW 4,5 t	4.500	0-45	85	70	425	228	60	78	20	16	
VCW 6 t	6.000	0-32	114	75	490	225	78	78	20	19	
VCEW 6 t	6.000	0-50	114	75	490	259	82	78	20	21	
SVCW 6 t	6.000	40-90	114	75	486	275	70	78	20	21	
VCW 7,5 t	7.500	0-40	111	75	530	246	76	82	20	24	
VCEW 7,5 t	7.500	0-55	111	75	522	267	70	86	20	26	
SVCW 7,5 t	7.500	50-100	111	75	524	312	70	86	20	26,50	
VCW 9 t	9.000	0-55	111	75	522	267	70	86	20	27	
SVCW 9 t	9.000	50-100	111	75	522	312	70	86	20	27,50	
VCW 12 t	12.000	0-52	148	85	617	295	100	94	44	37	
SVCW 12 t	12.000	50-100	152	85	615	344	100	94	44	41	
VCW 15 t	15.000	0-76	209	86	810	373	136	106	49	70	
SVCW 15 t	15.000	80-150	224	86	800	450	136	106	49	76	
VCW 17 t	17.000	0-76	209	86	810	373	136	106	49	71	
VCW 20 t	20.000	0-80	250	100	933	563	153	140	66	149	
SVCW 20 t	20.000	80-150	249	100	924	640	153	140	66	160	
VCW 25 t	25.000	5-85	250	100	925	563	148	140	66	149	
SVCW 25 t	25.000	80-150	249	100	924	640	153	140	66	160	
VCW 30 t	30.000	10-90	250	100	918	568	153	142	66	155,50	
SVCW 30 t	30.000	80-150	249	100	906	645	156	142	66	165,50	

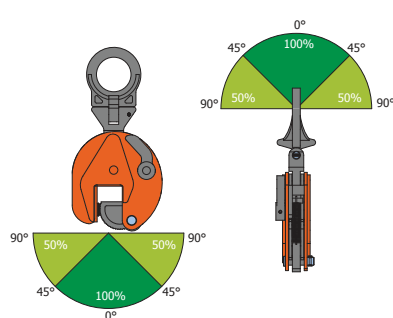
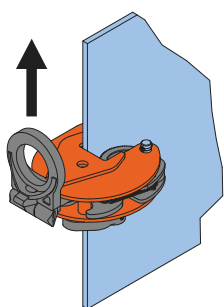
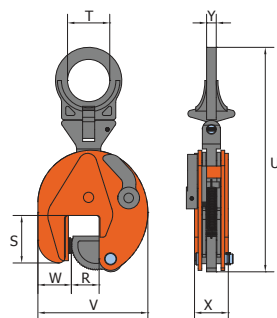


Tipo VUW / VEUW / SVUW con anello di sospensione snodato e dispositivo di blocco camma

VUW / VEUW / SVUW type with articulated lifting eye and cam safety lock

- Suitable for lifting steel plates, rotating by 180° and transportation in vertical position.
 - Lifting eye movable in two directions.
 - Suitable for use in pairs.
 - Cam Safety lock in open position to make the introduction of the steel sheet easier and in closed position to firmly grip the steel sheet even in no-pulling force condition.
 - Increased safety due to action of the special alloy cam concentrated against a circular pivot.
 - Suitable for hoisting steel plates up to hardness 37 RC (345 HB).
 - **For hardness up to 50 Hrc (485 HB) the models VUW-H / VEUW-H are available.**
 - Safety factor min. 5 x rated load capacity.
 - Minimum WLL is 10% of the maximum WLL.
- Idonee per il sollevamento, ribaltamento fino a 180° e trasporto di lamiera in posizione verticale.
 - Anello di sospensione orientabile su due assi.
 - Indicate per utilizzo in coppia.
 - Dispositivo di blocco della camma in posizione aperta per facilitare l'introduzione della lamiera nella morsa e in posizione chiusa per serrare fermamente la lamiera anche quando la morsa non è in tensione.
 - Camma di materiale speciale che agendo contro un puntale concentra la forza serrante della morsa aumentando la sicurezza di presa.
 - Idonee per sollevamento lamiera con durezza max 37 RC (345 HB).
 - **Per durezza fino a 50 Hrc (485 HB) sono disponibili i modelli VUW-H / VEUW-H.**
 - Coefficiente sicurezza 5 volte minimo la portata nominale.
 - Non sollevare mai un carico di peso inferiore al 10% della portata nominale della morsa.

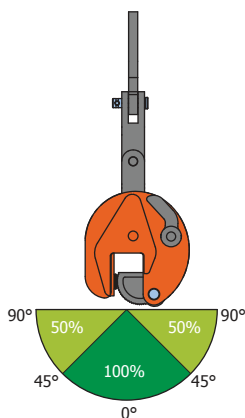
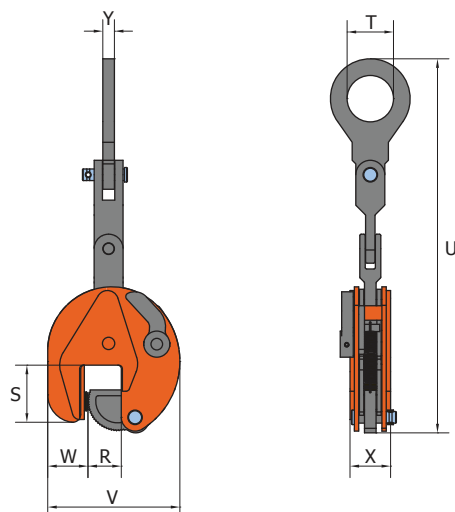
Tipo Type	Portata WLL kg	Luce di presa Jaw opening R mm	Dimensioni Dimensions							Peso Weight Kg
			S mm	T mm	U mm	V mm	W mm	X mm	Y mm	
VUW 0,75 t	750	0-13	47	30	203	100	37	37	10	1,80
VEUW 1 t	1.000	0-25	56	50	292	141	37	47	15	3,80
VEUW 2 t	2.000	0-35	78	70	372	183	56	56	16	8
VEUW 3 t	3.000	0-35	78	70	372	183	56	56	16	8
VUW 4,5 t	4.500	0-25	85	70	429	203	60	77	20	16
VEUW 4,5 t	4.500	0-45	85	70	431	228	60	78	20	16,50
VUW 6 t	6.000	0-32	114	78	528	225	78	78	32	22
VEUW 6 t	6.000	0-50	114	78	527	259	82	78	32	24
SVUW 6 t	6.000	40-90	114	78	523	275	70	78	32	24
VUW 7,5 t	7.500	0-40	111	78	567	246	76	82	32	27
VEUW 7,5 t	7.500	0-55	111	78	560	267	70	86	32	28
SVUW 7,5 t	7.500	50-100	111	78	560	312	70	86	32	30
VUW 9 t	9.000	0-55	111	78	560	267	70	86	32	29
SVUW 9 t	9.000	50-100	111	78	560	312	70	86	32	31
VUW 12 t	12.000	0-52	148	85	648	295	100	94	48	41
SVUW 12 t	12.000	50-100	152	85	644	344	100	94	48	45
VUW 15 t	15.000	0-76	209	85	816	373	136	106	48	73
SVUW 15 t	15.000	80-150	224	85	808	450	136	106	48	78
VUW 17 t	17.000	0-76	209	85	816	373	136	106	48	74
VUW 20 t	20.000	0-80	250	100	948	563	153	140	71	160
SVUW 20 t	20.000	80-150	249	100	940	640	153	140	71	171
VUW 25 t	25.000	5-85	250	100	948	563	148	140	71	160
SVUW 25 t	25.000	80-150	249	100	940	640	153	140	71	171
VUW 30 t	30.000	10-90	250	100	944	568	153	142	71	167
SVUW 30 t	30.000	80-150	249	100	946	645	156	142	71	176,50



TIPO VMPW / VEMPW / SVMPW con anello di sospensione multi-snodato e dispositivo di blocco camma
VMPW / VEMPW / SVMPW type with a three way lifting eye and cam safety lock

- Suitable for lifting steel plates, rotating by 180° and transportation in vertical position.
- Three way articulated lifting eye.
- Cam safety lock in open position to make the introduction of the steel plate easier and in closed position to firmly grip the steel plate even in no-pulling force condition.
- Increased safety due to action of the special alloy cam concentrated against a circular pivot.
- Suitable for hoisting steel plates up to hardness 37 Hrc.
- For hardness up to 50 Hrc the models VMPW-H, VEMPW-H, are available.
- Safety factor min. 5 x rated load capacity.
- Min. WLL is 10% of the maximum WLL.
- Idonee per il sollevamento, ribaltamento fino a 180° e trasporto di lamiera in posizione verticale.
- Anello di sospensione con 3 snodi per molteplici utilizzi.
- Dispositivo di blocco della camma in posizione aperta per facilitare l'introduzione della lamiera nella morsa e in posizione chiusa per serrare fermamente la lamiera anche quando la morsa non è in tensione.
- Camma di materiale speciale che agendo contro un puntale concentra la forza serrante della morsa aumentando la sicurezza di presa.
- Idonee per sollevamento lamiera con durezza max 37 Hrc
- Per durezza fino a 50 Hrc sono disponibili i modelli VMPW-H, VEMPW-H.
- Coefficiente sicurezza 5 volte minimo la portata nominale.
- Non sollevare mai un carico di peso inferiore al 10% della portata nominale della morsa.

Tipo Type	Portata WLL kg	Luce di presa Jaw opening R mm	Dimensioni Dimensions							Peso Weight Kg
			S mm	T mm	U mm	V mm	W mm	X mm	Y mm	
VMPW 0,75 t	750	0-13	47	30	307	100	37	37	10	2
VEMPW 1 t	1.000	0-25	56	45	403	141	37	47	15	4,50
VEMPW 2 t	2.000	0-35	78	64	516	183	56	56	16	8
VEMPW 3 t	3.000	0-35	78	64	516	183	56	56	16	8
VMPW 4,5 t	4.500	0-25	85	70	648	203	60	77	20	17,80
VEMPW 4,5 t	4.500	0-45	85	70	650	228	60	78	20	19
VMPW 6 t	6.000	0-32	114	75	760	225	78	78	20	24
VEMPW 6 t	6.000	0-50	114	75	760	259	82	78	20	25,50
SVMPW 6 t	6.000	40-90	114	75	756	275	70	78	20	26
VMPW 7,5 t	7.500	0-40	111	75	800	246	76	82	20	29
VEMPW 7,5 t	7.500	0-55	111	75	792	267	70	86	20	30,50
SVMPW 7,5 t	7.500	50-100	111	75	695	312	70	86	20	31,50
VMPW 9 t	9.000	0-55	111	75	792	267	70	86	20	31
SVMPW 9 t	9.000	50-100	111	75	792	312	70	86	20	32,50



Tipo VCW-H / VCEW-H / VMPW-H / VEMPW-H / VUW-H / VEUW-H
VCW-H / VCEW-H / VMPW-H / VEMPW-H / VUW-H / VEUW-H type

Same as clamps VCW - VCEW (page 212), VUW - VEUW (page 213), but with cam and pivot suitable for steel sheets with hardness up to 50 Hrc (Hardox 400 e 500).

Stesse caratteristiche delle morse VCW - VCEW (pag 212), VUW - VEUW (pag 213), ma con camma e puntale idonei per lamiere con durezza fino a 50 Hrc (Hardox 400 e 500).

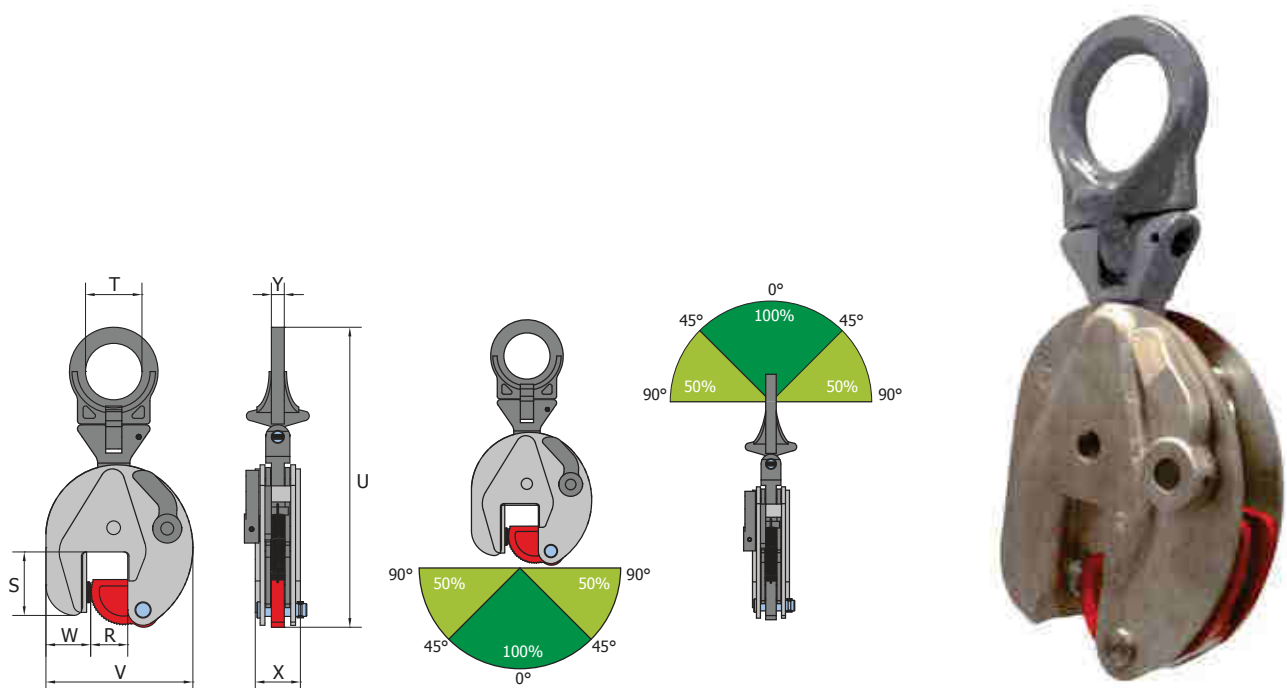
Tipo Type	Portata WLL kg	Luce di presa Jaw opening R mm	Dimensioni Dimensions							Peso Weight Kg
			S mm	T mm	U mm	V mm	W mm	X mm	Y mm	
VCW-H 0,75 t	750	0-13	47	30	202	100	37	37	10	1,70
VCEW-H 1 t	1.000	0-25	56	45	263	141	37	47	15	3,50
VCEW-H 2 t	2.000	0-35	78	64	336	183	56	56	16	7
VCEW-H 3 t	3.000	0-35	78	64	336	183	56	56	16	7
VCEW-H 4,5 t	4.500	0-45	85	70	425	228	60	78	20	16
VCW-H 6 t	6.000	0-32	114	75	490	225	78	78	20	19
VCEW-H 7,5 t	7.500	0-55	111	75	522	267	70	86	20	26
VMPW-H 0,75 t	750	0-13	47	30	307	100	37	37	10	2
VEMPW-H 1 t	1.000	0-25	56	45	403	141	37	47	15	4,50
VEMPW-H 2 t	2.000	0-35	78	64	516	183	56	56	16	8
VEMPW-H 3 t	3.000	0-35	78	64	516	183	56	56	16	8
VEMPW-H 4,5 t	4.500	0-45	85	70	650	228	60	78	20	19
VMPW-H 6 t	6.000	0-32	114	75	760	225	78	78	20	24
VEMPW-H 7,5 t	7.500	0-55	111	75	792	267	70	86	20	30,50
VUW-H 0,75 t	750	0-13	47	30	203	100	37	37	10	1,80
VEUW-H 1 t	1.000	0-25	56	50	292	141	37	47	15	3,80
VEUW-H 2 t	2.000	0-35	78	70	372	183	56	56	16	8
VEUW-H 3 t	3.000	0-35	78	70	372	183	56	56	16	8
VEUW-H 4,5 t	4.500	0-45	85	70	431	228	60	78	20	16,50
VUW-H 6 t	6.000	0-40	114	78	528	225	78	78	32	22
VEUW-H 7,5 t	7.500	0-55	111	78	560	267	70	86	32	28



Tipo VUW-R per il sollevamento di lamiere di acciaio inossidabile
VUW-R type for lifting stainless steel plates

- Suitable for lifting stainless steel plates, rotating by 180° and transportation in vertical position.
- Both cam and segment pins are made of stainless steel.
- Both the housing and the cam pin are nickel plated.
- Lifting eye movable in two directions.
- Suitable for use in pairs.
- Cam Safety lock in open position to make the introduction of the steel sheet easier and in closed position to firmly grip the steel sheet even in no-pulling force condition.
- Safety factor min. 5 x rated load capacity.
- Idonee per il sollevamento, ribaltamento fino a 180° e trasporto in posizione verticale di lamiere di acciaio inossidabile.
- Camma e puntale di acciaio inossidabile.
- Corpo della morsa e perno camma con rivestimento al nickel.
- Anello di sospensione orientabile su due assi.
- Indicate per utilizzo in coppia.
- Dispositivo di blocco della camma in posizione aperta per facilitare l'introduzione della lamiera nella morsa e in posizione chiusa per serrare fermamente la lamiera anche quando la morsa non è in tensione.
- Coefficiente sicurezza 5 volte minimo la portata nominale.

Tipo Type	Portata WLL kg	Luce di presa Jaw opening R mm	Dimensioni Dimensions							Peso Weight Kg
			S mm	T mm	U mm	V mm	W mm	X mm	Y mm	
VUW-R 2 t	2.000	0 - 20	78	70	370	165	54	56	16	7

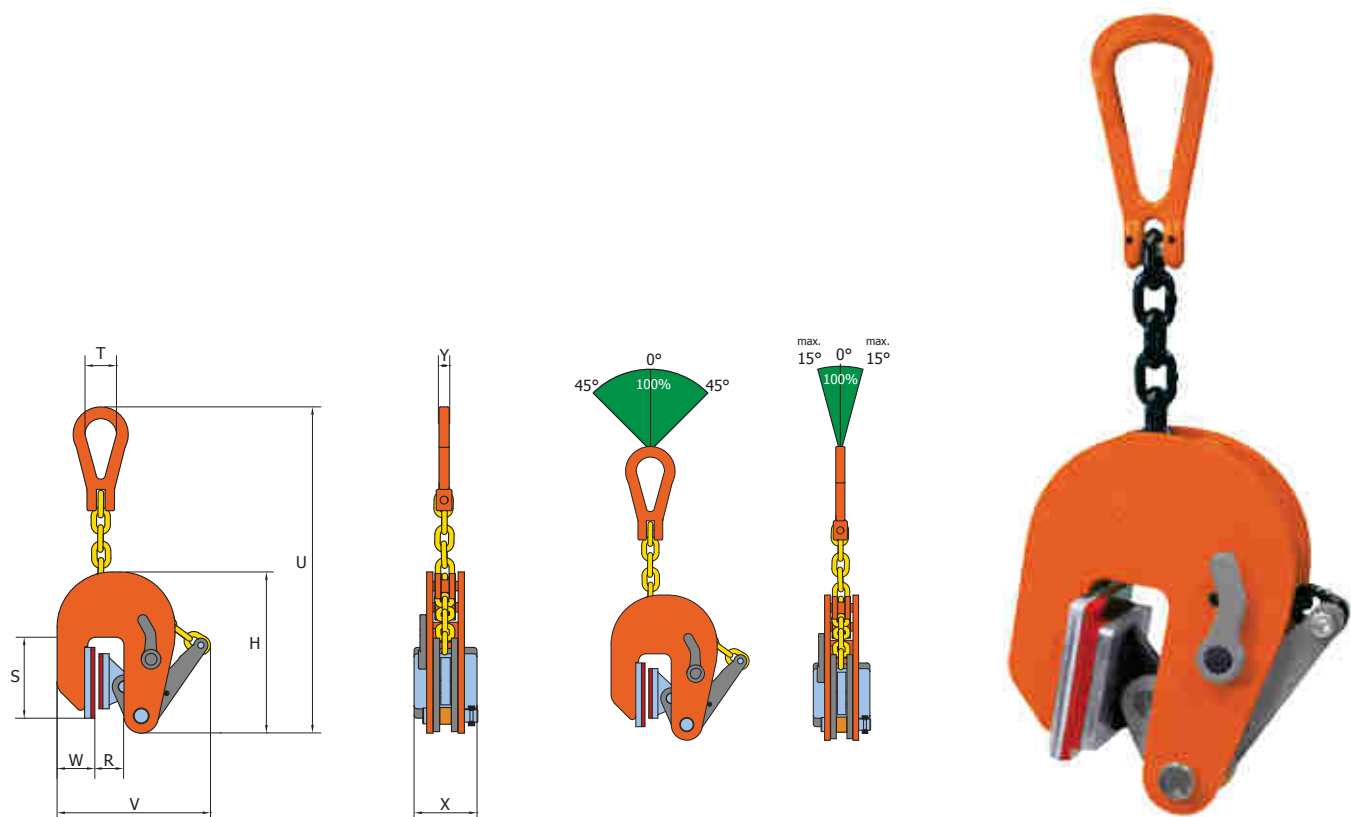


Tipo VNMW / VSNMW per il sollevamento di lamiera di acciaio inossidabile, alluminio e pannelli di legno

VNMW / VSNMW type for lifting of stainless steel, aluminium and wooden plates

- Purposely designed for the transportation in vertical position of stainless steel, aluminium and wooden sheets, damage-free material.
- Jaws protected with plastic coating to not damage the load.
- Sheets must be free from oil and grease.
- Cam Safety lock in open position to make the introduction of the steel sheet easier and in closed position to firmly grip the steel sheet even in no-pulling force condition.
- Safety factor min. 5 x rated load capacity.
- Previste appositamente per il trasporto in posizione verticale di lamiera di acciaio inossidabile, alluminio, pannelli di legno, materiale da non rovinare.
- Le ganasce sono rivestite di materiale sintetico per non segnare la lamiera.
- La lamiera deve essere pulita da grasso e olio per garantire l'attrito della morsa.
- Dispositivo di blocco della camma in posizione aperta per facilitare l'introduzione della lamiera nella morsa e in posizione chiusa per serrare fermamente la lamiera anche quando la morsa non è in tensione.
- Coefficiente sicurezza 5 volte minimo la portata nominale.

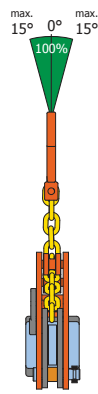
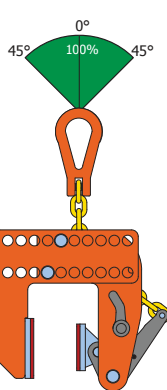
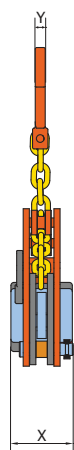
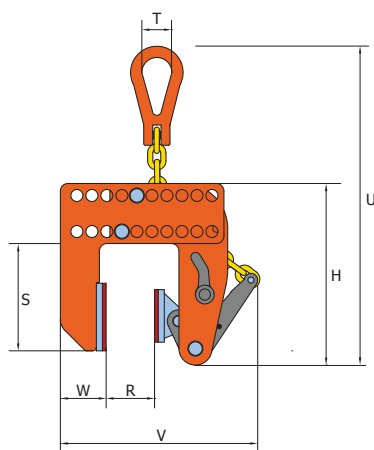
Tipo Type	Portata WLL kg	Luce di presa Jaw opening R mm	Dimensioni Dimensions								Peso Weight Kg
			H mm	S mm	T mm	U mm	V mm	W mm	X mm	Y mm	
VNMW 0,5 t	500	1-20	205	102	40	462	224	48	80	14	6
VSNMW 0,5 t	500	17-37	205	102	40	462	241	48	80	14	6
VNMW 1 t	1.000	1-30	232	105	40	470	282	46	80	14	6,50
VNMW 1,5 t	1.500	1-40	232	105	40	470	282	46	80	14	6,50
VNMW 2 t	2.000	1-50	362	124	50	704	408	63	80	18	15
VNMW 3 t	3.000	1-60	362	124	50	704	408	63	80	18	15,50



Tipo VNMAW per il trasporto di lamiera di acciaio inossidabile, alluminio e pannelli di legno
VNMAW type for transportation of stainless steel, aluminium and wooden plates

- Purposely designed for the transportation in vertical position of stainless steel, aluminium and wooden sheets, damage-free material.
- Jaws protected with plastic coating to not damage the load.
- Sheets must be free from oil and grease.
- Large jaws opening, adjustable from 3 to 180 mm (20 mm steps).
- Cam Safety lock in open position to make the introduction of the steel sheet easier and in closed position to firmly grip the steel sheet even in no-pulling force condition.
- Safety factor min. 5 x rated load capacity.
- Previste appositamente per il trasporto in posizione verticale di lamiera di acciaio inossidabile, alluminio, pannelli di legno, materiale da non rovinare.
- Le ganasce sono rivestite di materiale sintetico per non segnare la lamiera.
- La lamiera deve essere pulita da grasso e olio per garantire l'attrito della morsa.
- Luce di presa elevata, regolabile da 3 a 180 mm (con passi da 20 mm).
- Dispositivo di blocco della camma in posizione aperta per facilitare l'introduzione della lamiera nella morsa e in posizione chiusa per serrare fermamente la lamiera anche quando la morsa non è in tensione.
- Coefficiente sicurezza 5 volte minimo la portata nominale.

Tipo Type	Portata WLL kg	Luce di presa Jaw opening R mm	Dimensioni Dimensions								Peso Weight Kg
			H mm	S mm	T mm	U mm	V mm	W mm	X mm	Y mm	
VNMAW 0,5 t	500	1-180	242	143	40	410	235-395	61	80	14	10



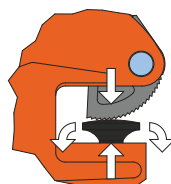
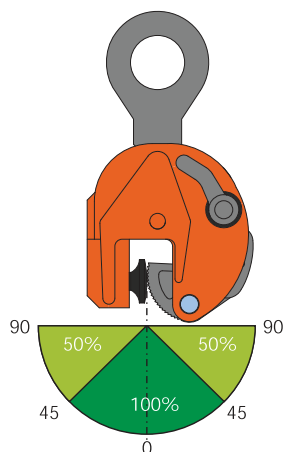
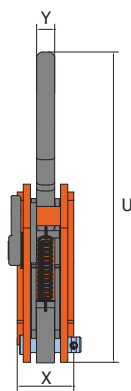
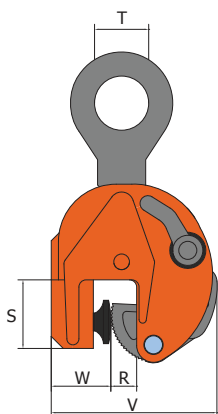
Tipo VJPW / VJPUW con dispositivo di blocco camma, per sollevamento lamiere sottili

VJPW / VJPUW type with cam safety lock, for lifting thin plates

- **VJPW:** lifting eye movable in a single direction.
- **VJPUW:** lifting eye movable in two directions.
- Suitable for lifting, rotating by 180° and transportation in vertical position of thin plates.
- Cam Safety lock in open position to make the introduction of the steel sheet easier and in closed position to firmly grip the steel sheet even in no-pulling force condition.
- Increased safety due to action of the special alloy cam concentrated against a circular pivot.
- The swivel pivot is movable in the direction of the force.
- Safety factor min. 5 x rated load capacity.

- **VJPW:** anello di sospensione orientabile su un solo asse.
- **VJPUW:** con anello di sospensione snodato orientabile su due assi.
- Idonee per il sollevamento, ribaltamento fino a 180° e trasporto in posizione verticale di lamiere sottili.
- Dispositivo di blocco della camma in posizione aperta per facilitare l'introduzione della lamiera nella morsa e in posizione chiusa per serrare fermamente la lamiera anche quando la morsa non è in tensione.
- Camma di materiale speciale che agendo contro un puntale concentra la forza serrante della morsa aumentando la sicurezza di presa.
- Il puntale mobile si orienta nella direzione della forza applicata.
- Coefficiente sicurezza 5 volte minimo la portata nominale.

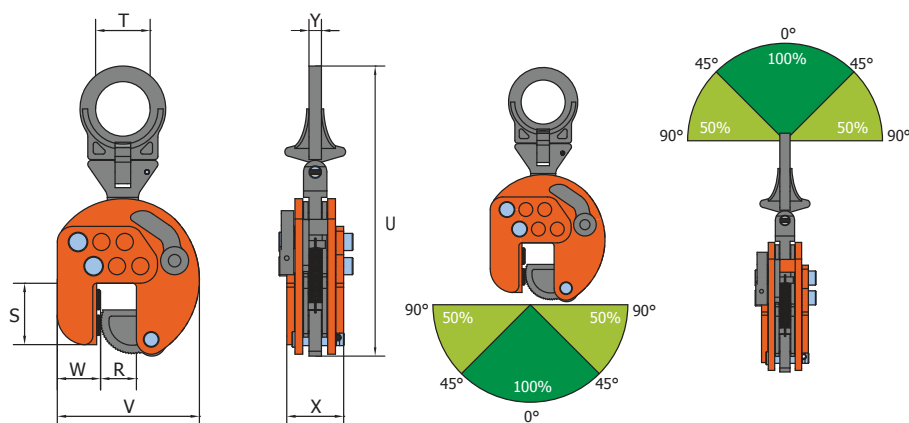
Tipo Type	Portata WLL kg	Luce di presa Jaw opening		Dimensioni Dimensions						Peso Weight Kg
		R mm	S mm	T mm	U mm	V mm	W mm	X mm	Y mm	
VJPW 0,25 t	250	0-13	54	30	202	113	50	37	10	1,90
VJPUW 0,25 t	250	0-13	54	30	202	113	50	37	10	2



Tipo VEUW-A con dispositivo di blocco camma, con ampia apertura delle ganasce
VEUW-A type with cam safety lock, with wide jaws opening

- Suitable for lifting, rotating by 180° and transportation in vertical position of steel plates and wide constructions.
- Variable jaws opening up to 95 mm adjustable in steps by 30 mm.
- Lifting eye movable in two directions.
- Suitable for use in pairs.
- Cam Safety lock in open position to make the introduction of the steel sheet easier and in closed position to firmly grip the steel sheet even in no-pulling force condition.
- Increased safety due to action of the special alloy cam concentrated against a circular pivot.
- Safety factor min. 5 x rated load capacity.
- Idonee per il sollevamento, ribaltamento fino a 180° e trasporto in posizione verticale di lamiere e manufatti di grosse dimensioni.
- Luce di presa regolabile fino a 95 mm con passi da 30 mm.
- Anello di sospensione orientabile su due assi.
- Indicate per utilizzo in coppia.
- Dispositivo di blocco della camma in posizione aperta per facilitare l'introduzione della lamiera nella morsa e in posizione chiusa per serrare fermamente la lamiera anche quando la morsa non è in tensione.
- Camma di materiale speciale che agendo contro un puntale concentra la forza serrante della morsa aumentando la sicurezza di presa.
- Coefficiente sicurezza 5 volte minimo la portata nominale.

Tipo Type	Portata WLL kg	Luce di presa Jaw opening R mm	Dimensioni Dimensions							Peso Weight Kg
			S mm	T mm	U mm	V mm	W mm	X mm	Y mm	
VEUW-A 3 t	3.000	0-95	79	70	373	183-243	51	77	16	10



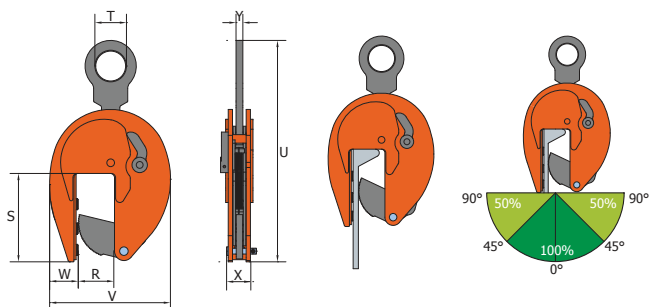
Tipo VHPW

VHPW type

These flange clamps are developed for safe lifting and transportation of HP profiles. They can be utilized in shipyard very well. Fitted with three cams. Suitable also for lifting steel plates and wide constructions.

Questo genere di morsa è stato progettato per il sollevamento di profili tipo HP e trova largo impiego nei cantieri navali. La morsa è dotata di 3 camme e non rilascia il carico finché non si aziona la leva di sblocco. Idonea anche per il sollevamento di lamiere e manufatti di grosse dimensioni

Tipo Type	Portata WLL kg	Luce di presa Jaw opening		Dimensioni Dimensions						Peso Weight Kg
		R mm	S mm	T mm	U mm	V mm	W mm	X mm	Y mm	
VHPW 1 t	1.000	0-80	207	70	520	283	67	64	16	19
VHPW 1,5 t	1.500	0-80	207	70	520	283	67	64	16	19
VHPW-A 1,5 t	1.500	0-155	160	70	523	256-333	62	66	16	18



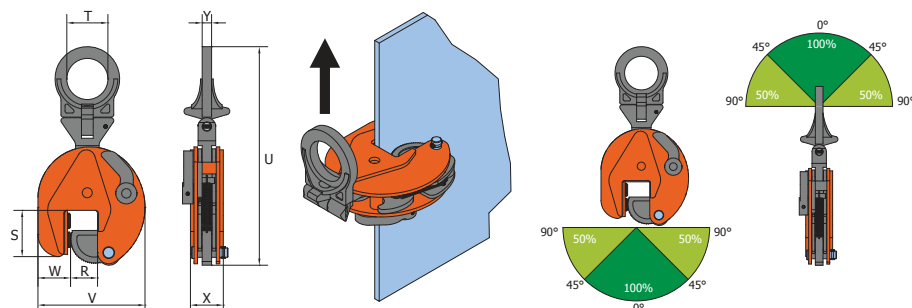
Tipo VHPUW

VHPUW type

Specifically developed for lifting and transportation HP profiles and ship constructions using HP profiles. Fitted with two cams and universal lifting eye.

Anche la morsa VHPUW è stata progettata per il sollevamento di profili tipo HP. È dotata di 2 camme e anello di sospensione snodato.

Tipo Type	Portata WLL kg	Luce di presa Jaw opening		Dimensioni Dimensions						Peso Weight Kg
		R mm	S mm	T mm	U mm	V mm	W mm	X mm	Y mm	
VHPUW 3 t	3.000	0-35	93	70	369	182	58	54	16	8
VHPUW 5 t	5.000	0-45	110	70	434	228	58	86	20	17,30



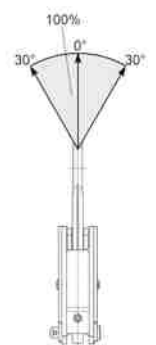
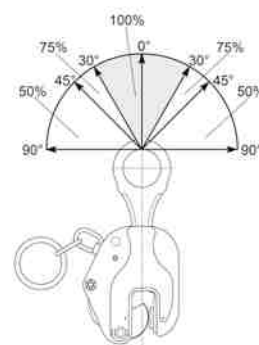
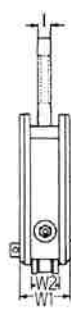
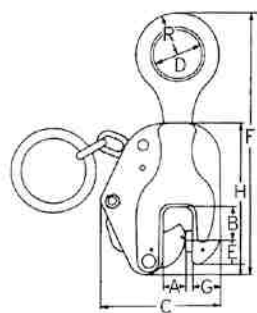
Tipo E con dispositivo di blocco camma

E type with cam safety lock

- Superior quality clamps, purposely designed for heavy application.
 - Suitable for lifting steel plates, rotating by 180° and transportation in vertical position.
 - Lifting eye movable in a single direction.
 - Cam Safety lock in open position to make the introduction of the steel sheet easier and in closed position to firmly grip the steel sheet even in no-pulling force condition.
 - The latch type lock device is positioned on the back of the clamp, and not sidely.
 - Increased safety due to action of the special alloy cam concentrated against a circular pivot.
 - Suitable for hoisting steel plates up to hardness 32 Hrc (300 HB).
 - Safety factor min. 5 x rated load capacity.
 - Each lifting clamp is subject to test load at 2 x rated load capacity.
- Morse di qualità superiore, indicate per lavori molto gravosi.
 - Idonee per il sollevamento, ribaltamento fino a 180° e trasporto di lamiera in posizione verticale.
 - Anello di sospensione orientabile su un solo asse.
 - Dispositivo di blocco della camma in posizione aperta per facilitare l'introduzione della lamiera nella morsa e in posizione chiusa per serrare fermamente la lamiera anche quando la morsa non è in tensione.
 - Il dispositivo di blocco è posizionato sul retro della morsa e non lateralmente dove è maggiormente esposto a rotture.
 - Camma di materiale speciale che agendo contro un puntale concentra la forza serrante della morsa aumentando la sicurezza di presa.
 - Idonee per sollevamento lamiera con durezza max 32 Hrc (300 HB).
 - Coefficiente sicurezza 5 volte minimo la portata nominale.
 - Ogni morsa viene testata a 2,5 volte la portata nominale.

Tipo Type	Portata WLL Kg	Luce di presa effettiva Effective jaw opening mm	Peso Weight Kg	Dimensioni Dimensions											
				A mm	B mm	C mm	D mm	E mm	F mm	G mm	H mm	I mm	R mm	W1 mm	W2 mm
E - 0.1	100	1-10	1	12	30,5	86	30	17	143~176	22	113	8	23	28	19
E - 0.35	350	2-16	1,4	18	27	100	36	19	165~195	25	120	10	28	37	22
E - 0.5	500	3-20	2,7	22	30	114	50	26	220~265	27	148	10	40	49	28
E - 1	1000	3-20	3,6	23	36	124	50	24	225~265	33	155	12	38	51	30
E - 1	1000	3-30	4,3	34	45	141	50	25	240~295	35	180	12	38	51	30
E - 2	2000	3-30	5,7	35	45	153	60	30	270~320	40	194	14	44	60	36
E - 3	3000	3-36	9	40	50	175	60	35	315~375	45	226	19	50	68	40
E - 5	5000	5-45	16,7	50	50	218	65	45	380~440	57	260	22	55	76	44

- Non sollevare mai un carico di peso inferiore al 20% della portata nominale della morsa.
- Never lift a load lighter than 20% compared to the nominal capacity of the clamp.



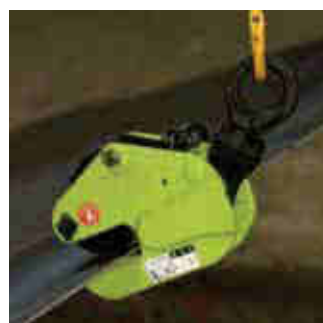
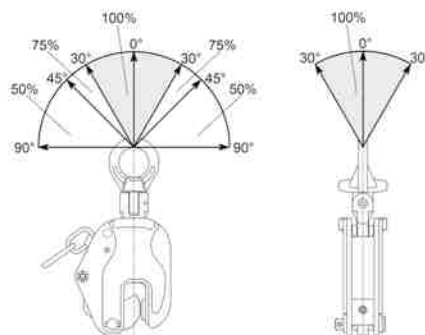
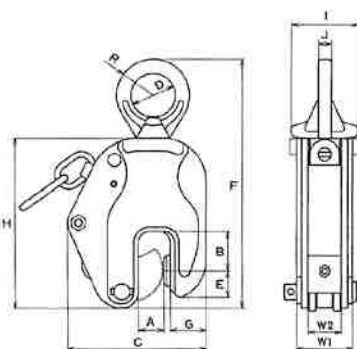
Tipo ET con anello di sospensione snodato e dispositivo di blocco camma

ET type with articulated lifting eye and cam safety lock

- Superior quality clamps, purposely designed for heavy application.
- Suitable for lifting steel plates, rotating by 180° and transportation in vertical position.
- Lifting eye movable in two directions.
- Suitable for use in pairs.
- Cam Safety lock in open position to make the introduction of the steel sheet easier and in closed position to firmly grip the steel sheet even in no-pulling force condition.
- The latch type lock device is positioned on the back of the clamp, and not sidely.
- Increased safety due to action of the special alloy cam concentrated against a circular pivot.
- Suitable for hoisting steel plates up to hardness 32 HrC (300 HB).
- Safety factor min. 5 x rated load capacity.
- Each lifting clamp is subject to test load at 2 x rated load capacity.
- Morse di qualità superiore, indicate per lavori molto gravosi.
- Idonee per il sollevamento, ribaltamento fino a 180° e trasporto di lamiera in posizione verticale.
- Anello di sospensione orientabile su due assi.
- Indicate per utilizzo in coppia.
- Dispositivo di blocco della camma in posizione aperta per facilitare l'introduzione della lamiera nella morsa e in posizione chiusa per serrare fermamente la lamiera anche quando la morsa non è in tensione.
- Il dispositivo di blocco è posizionato sul retro della morsa e non lateralmente dove è maggiormente esposto a rotture.
- Camma di materiale speciale che agendo contro un puntale concentra la forza serrante della morsa aumentando la sicurezza di presa.
- Idonee per sollevamento lamiera con durezza max 32 HrC (300 HB).
- Coefficiente sicurezza 5 volte minimo la portata nominale.
- Ogni morsa viene testata al doppio della portata nominale.

Tipo Type	Portata WLL Kg	Luce di presa effettiva Effective jaw opening mm	Peso Weight Kg	Dimensioni Dimensions											
				A mm	B mm	C mm	D mm	E mm	F mm	G mm	H mm	I mm	R mm	W1 mm	W2 mm
ET - 0.5	500	3-20	4,1	23	30	114	35	26	210~258	27	148	50	29	52	28
ET - 1	1000	3-20	4,3	23	36	126	40	24	227~267,5	29	155	60	33	51	30
ET - 2	2000	3-30	6,5	35	45	153	50	30	289~339	40	194	76	40	60	36
ET - 3	3000	3-36	11	41	50	177	60	35	355~415,5	45	240	88	50	72	40

- Non sollevare mai un carico di peso inferiore al 20% della portata nominale della morsa.
- Never lift a load lighter than 20% compared to the nominal capacity of the clamp.



Lo snodo consente alla morsa ET di meglio assorbire i movimenti/assettamenti del carico durante le operazioni di sollevamento, in particolare quando la lamiera non è ancora completamente sollevata da terra, riducendo le possibilità che il corpo della morsa o l'anello di aggancio si possano deformare.

Tipo HXW / HSXW per il trasporto di lamiera in posizione orizzontale

HXW / HSXW type for transportation of steel plates in horizontal position

- Suitable for lifting non-bending steel plates and transportation in horizontal position.
- Always must be used in pairs or multiples thereof.
- For hoisting steel plates up to hardness 37 Hrc (345 HB).
- Safety factor min. 5 x rated load capacity.
- Idonee per il sollevamento ed il trasporto in posizione orizzontale di lamiera rigide.
- Utilizzare esclusivamente in coppia o multipli.
- Per sollevamento lamiera con durezza max 37 Hrc (345 HB).
- Coefficiente sicurezza 5 volte minimo la portata nominale.

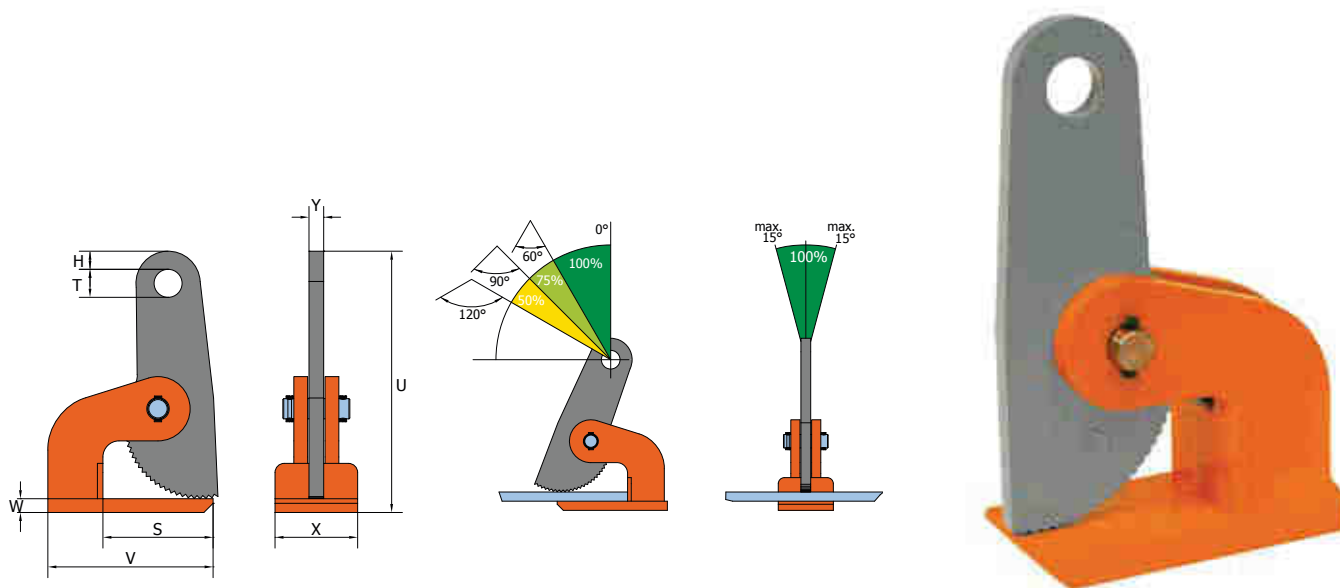
Tipo Type	Portata* WLL*	Luce di presa Jaw opening	Dimensioni Dimensions								Peso** Weight**
			R mm	V mm	S mm	W mm	T mm	H mm	X mm	U mm	
HXW 1 t	1.000	0-35	140	99	10	25	11,50	65	188	15	2,60
HXW 2 t	2.000	0-60	180	118	15	30,50	19,50	90	287	16	7
HSXW 2 t	2.000	0-100	180	120	15	30,50	19,50	90	383	15	9,20
HXW 3 t	3.000	0-60	180	118	20	30,50	19,50	90	291	16	8
HSXW 3 t	3.000	0-100	180	120	20	30,50	19,50	90	387	15	10
HXW 4 t	4.000	0-60	220	145	25	30,50	19,50	105	304	20	13
HSXW 4 t	4.000	0-100	220	145	25	30,50	19,50	105	414	20	15
HXW 6 t	6.000	0-60	220	145	25	30,50	19,50	110	307	20	14
HSXW 6 t	6.000	0-100	220	145	25	30,50	19,50	120	414	20	16,50
HXW 8 t	8.000	0-60	225	135	35	30,50	19,50	120	336	30	19
HSXW 8 t	8.000	0-100	225	135	35	30,50	19,50	120	428	30	21
HXW 10 t	10.000	0-60	225	135	35	30,50	19,50	120	336	30	19
HSXW 10 t	10.000	0-100	225	135	35	30,50	19,50	120	428	30	22
HXW 12 t	12.000	0-60	225	135	35	30,50	19,50	120	336	30	19
HSXW 12 t	12.000	0-100	225	135	35	30,50	19,50	120	428	30	22
HSXW 15 t	15.000	0-150	350	240	35	45	27,50	140	665	35	53

* Per una coppia di morse. Portata con angolo al vertice dell'imbracatura 60°.

** Peso di una morsa.

* Capacity of a pair of clamps. Capacity with top angle 60° max.

** Weight of one clamp.



Tipo HXW-V per il trasporto di lamiere in posizione orizzontale, con molla di chiusura automatica

HXW-V type for transportation of steel plates in horizontal position, with automatic locking spring

- Suitable for lifting and transportation in horizontal position of non-bending steel plates.
- The spring attached to the cam assembly firmly grips the steel sheets even in no-pulling force conditions.
- The spring device allows a single operator to position the clamps and lift safely.
- Safety factor min. 5 x rated load capacity.
- Always must be used in pairs or multiples thereof.
- Idonee per il sollevamento ed il trasporto in posizione orizzontale di lamiere rigide.
- La molla sulla camma mantiene serrata la lamiera anche quando la morsa non è in tensione.
- Il bloccaggio della lamiera consente ad un solo operatore di posizionare le morse e sollevare in sicurezza.
- Coefficiente di sicurezza 5 volte minimo la portata nominale.
- Utilizzare esclusivamente in coppia o multipli.

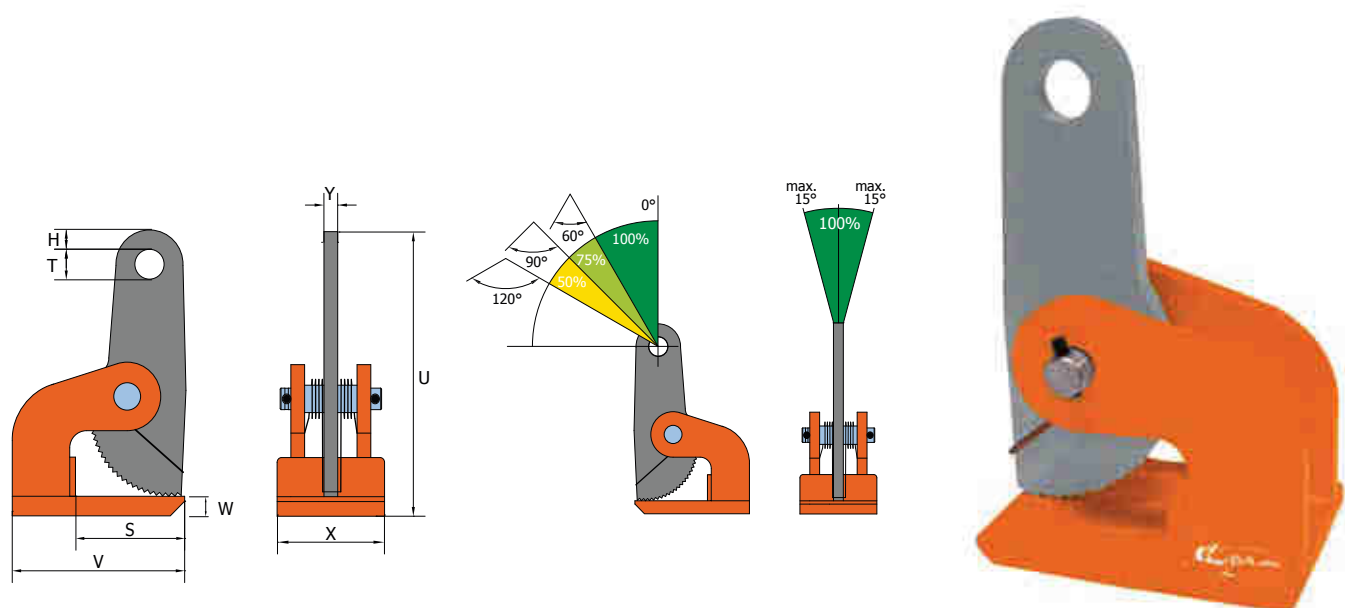
Tipo Type	Portata* WLL*	Luce di presa Jaw opening	Dimensioni Dimensions								Peso** Weight**
			kg	R mm	V mm	S mm	W mm	T mm	H mm	U mm	
HXW-V 1 t	1.000	0-35	140	99	10	26,50	12	188	85	15	3
HXW-V 2 t	2.000	0-60	180	114	15	30,50	19	286	125	16	8
HXW-V 3 t	3.000	0-60	200	125	20	30,50	19	302	140	20	12,20
HXW-V 4 t	4.000	0-60	220	139	30	30,50	19	316	165	20	17
HXW-V 6 t	6.000	0-60	220	139	30	30,50	19	316	165	20	17

* Per una coppia di morse. Portata con angolo al vertice dell'imbracatura 60°.

** Peso di una morsa.

* Capacity of a pair of clamps. Capacity with top angle 60° max.

** Weight of one clamp.



Tipo DHW per il trasporto di lamiere sottili

DHW type for transportation of thin steel plates

- Suitable for lifting thin steel plates and transportation in horizontal position.
- Always must be used in pairs or multiples thereof.
- Safety factor min. 5 x rated load capacity.
- Max top angle 60°.
- Idonee per il sollevamento ed il trasporto in posizione orizzontale di lamiere sottili.
- Utilizzare esclusivamente in coppia o multipli.
- Coefficiente sicurezza 5 volte minimo la portata nominale.
- Angolo massimo al vertice dell'imbragatura 60°.

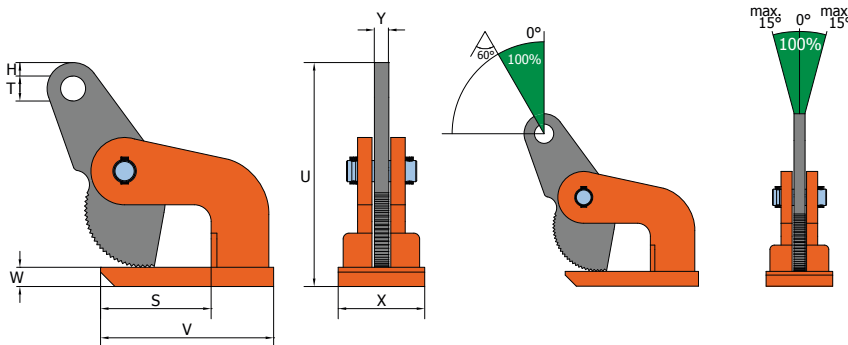
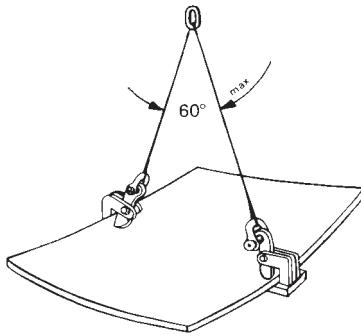
Tipo Type	Portata* WLL* kg	Luce di presa Jaw opening		Dimensioni Dimensions							Peso** Weight** Kg
		R mm	V mm	S mm	W mm	T mm	H mm	X mm	U mm	Y mm	
DHW 1 t	1.000	0-15	140	99	10	22,50	13,50	65	167	15	2,50
DHW 2 t	2.000	0-35	180	114	20	26	14	80	233	15	8
DHW 4 t	4.000	0-50	235	129	30	40	25	130	304	20	18
DHW 6 t	6.000	0-50	235	129	30	40	25	130	304	20	18

* Per una coppia di morse. Portata con angolo al vertice dell'imbragatura 60°.

** Peso di una morsa.

* Capacity of a pair of clamps. Capacity with top angle 60° max.

** Weight of one clamp.



Tipo NMHW per il trasporto di materiale da non rovinare
NMHW type for transportation of objects with fragile surfaces

- Suited for transporting and lifting objects with fragile surfaces like stainless steel, wooden plates, aluminium.
- The jaw and cam are covered with a high quality, pressure resistant protective cover.
- Safety factor 5 x rated capacity.
- Always must be used in pairs or multiples thereof.
- Indicate per il sollevamento ed il trasporto in orizzontale di materiale con superfici fragili, quali acciaio inossidabile, alluminio o pannelli di legno.
- Le ganasce sono rivestite di materiale plastico antigraffio resistente alla pressione.
- Coefficiente di sicurezza 5 volte minimo la portata nominale.
- Utilizzare esclusivamente in coppia o multipli.

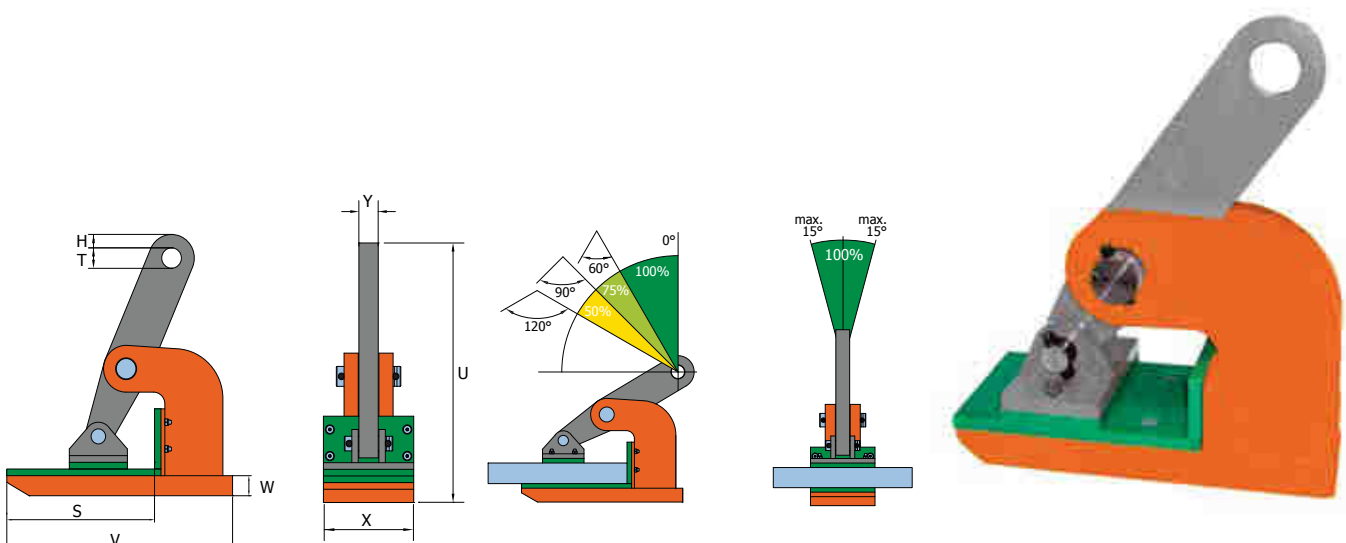
Tipo Type	Portata* WLL* kg	Luce di presa Jaw opening R mm	Dimensioni Dimensions								Peso** Weight** Kg
			V mm	S mm	W mm	T mm	H mm	U mm	X mm	Y mm	
NMHW 1 t	1.000	0-25	140	94	15	20	10	155	65	15	2,40
NMHW 2 t	2.000	0-45	225	151	23	30,50	15	267	90	15	7,5
NMHW 3 t	3.000	0-45	225	151	20	30,50	15	271	90	15	8,30
NMHW 4 t	4.000	0-50	250	161	20	30,50	17,50	300	115	30	13
NMHW 6 t	6.000	0-50	250	161	25	30,50	17,50	306	130	30	18

* Per una coppia di morse. Portata con angolo al vertice dell'imbracatura 60°.

** Peso di una morsa.

* Capacity of a pair of clamps. Capacity with top angle 60° max.

** Weight of one clamp.



Tipo HSKW per il trasporto di pacchi di lamiera

HSKW type for transportation of plate bundles

- Especially suited for the transport in horizontal position of plate bundles.
- Opening of the jaws can be easily adapted to the thickness of the plate bundles.
- Always must be used in pairs.
- Safety factor min. 5 x rated load capacity.
- Idonee per il trasporto in orizzontale di pacchi di lamiera.
- L'apertura della morsa può essere adattata rapidamente allo spessore delle lamiere da movimentare.
- Utilizzare esclusivamente in coppia.
- Coefficiente sicurezza 5 volte minimo la portata nominale.

Tipo Type	Portata* WLL*	Luce di presa Jaw opening		Dimensioni Dimensions								Peso** Weight**
		kg	R mm	V mm	S mm	W mm	T mm	H mm	U mm	X mm	Z mm	
HSKW/180 1,5 t	1.500	3-180	201	135	15	30,50	18	289	90	60	20	9,50
HSKW/300 1,5 t	1.500	3-300	201	135	15	30,50	18	409	90	60	20	11
HSKW/180 3 t	3.000	3-180	241	165	20	30,50	18	296	105	69	20	13
HSKW/300 3 t	3.000	3-300	241	165	20	30,50	18	416	105	69	20	15
HSKW/180 4,5 t	4.500	3-180	241	165	20	30,50	18	296	105	69	20	13
HSKW/420 4,5 t	4.500	3-420	241	165	20	30,50	18	536	105	69	20	17
HSKW/180 6 t	6.000	3-180	256	160	25	30,50	18	304	120	75	20	18
HSKW/420 6 t	6.000	3-420	256	160	25	30,50	18	544	120	75	20	24
HSKW/180 9 t	9.000	3-180	256	160	25	30,50	18	304	120	75	20	18
HSKW/420 9 t	9000	3-420	256	160	25	30,5	18	544	120	75	20	24

* Per una coppia di morse. Portata con angolo al vertice dell'imbracatura 60°.

** Peso di una morsa.

* Capacity of a pair of morse. Capacity with top angle 60° max.

** Weight of one clamp.

