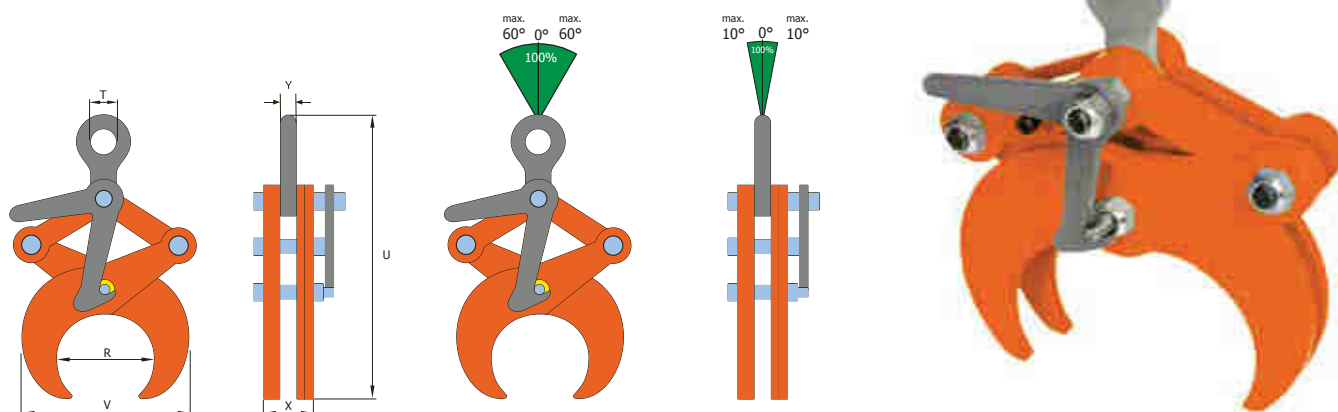


## Tipo TLW per il trasporto di tubi e materiali tondi

TLW type for transportation of pipes and round material

- Specifically developed for lifting pipes and round material.
- Safety lock in open position to make easier the introduction of the clamp on the load.
- Safety factor min. 5 x rated load capacity.
- Previste specificamente per il sollevamento ed il trasporto di tubi e materiali tondi.
- Dispositivo di blocco in posizione aperta per facilitare l'introduzione della morsa sul materiale da sollevare.
- Coefficiente sicurezza 5 volte minimo la portata nominale.

Tipo Type	Portata WLL kg	Luce di presa Jaw opening		Dimensioni Dimensions				Peso Weight Kg
		R mm	V min-max mm	U min-max mm	T mm	X mm	Y mm	
TLW 0,5 t	500	48,3-114,3	146-207	300-400	45	47	15	4,50
TLW 1 t	1000	114,3-219,1	110-170	430-615	45	47	15	9
TLW 2 t	2000	219,1-368	490-610	670-955	64	56	16	31
TLW 3 t	3000	368-508	590-710	875-1165	64	56	16	39



### Tipo PHW / PHW-HD per il trasporto di tubi in posizione orizzontale

PHW / PHW-HD type for transportation of pipes in horizontal position

- Suitable for transportation of steel and concrete pipes in horizontal position.
- Special plastic coating, pressure resistant, to not damage the pipes.
- Always use in pairs.
- Safety factor min. 5 x rated load capacity.
- Idonei per il trasporto in orizzontale di tubi metallici o di cemento.
- Rivestimento plastico, resistente alla pressione, per non danneggiare il tubo.
- Utilizzare esclusivamente in coppia.
- Coefficiente sicurezza 5 volte minimo la portata nominale.

Tipo Type	Portata* WLL*	Luce di presa Jaw opening		Dimensioni Dimensions							Peso** Weight**
		kg	R mm	V mm	S mm	W mm	U mm	T mm	X mm	Y mm	
PHW 1,5 t	1.500	40	120	70	50	185	16	41	25	2	
PHW 3 t	3.000	40	120	70	50	185	16	41	25	2	
PHW 4 t	4.000	50	140	70	58	204	26	41	25	3	
PHW 6 t	6.000	50	140	70	58	204	26	41	25	3	
PHW 8 t	8.000	70	140	70	58	224	26	45	25	3,40	
PHW 10 t	10.000	70	140	70	58	224	26	85	45	7	
PHW 12 t	12.000	70	140	70	58	224	26	85	45	7	
PHW 15 t	15.000	70	155	70	76	250	26	100	60	9	
PHW 20 t	20.000	70	155	70	76	250	26	100	60	9	
PHW-HD 5 t	5.000	60	271	100	85	230	26	80	20	6,70	
PHW-HD 10 t	10.000	60	271	100	85	230	26	80	30	9,70	
PHW-HD 20 t	20.000	60	291	100	105	269	36	80	35	14	
PHW-HD 30 t	30.000	60	309	100	115	293	43	80	40	19	
PHW-HD 60 t	60.000	60	309	100	115	313	62	80	60	28,50	

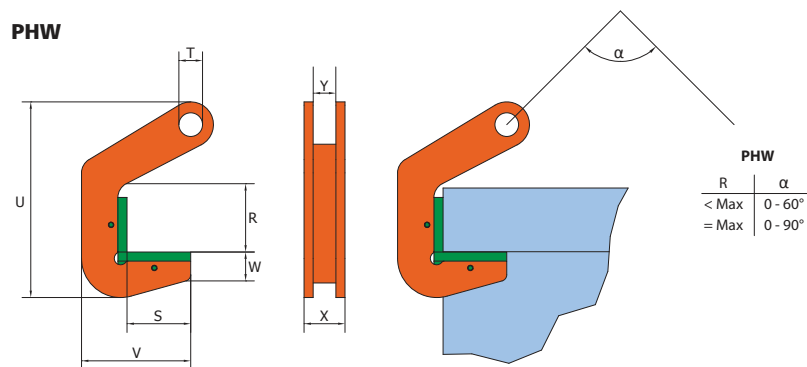
\* Per una coppia di morse. Portata con angolo al vertice dell'imbracatura 60°.

\*\* Peso di una morsa.

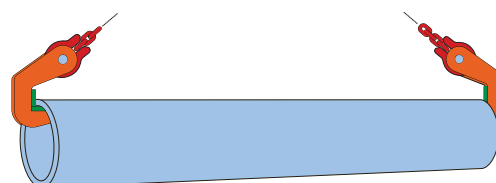
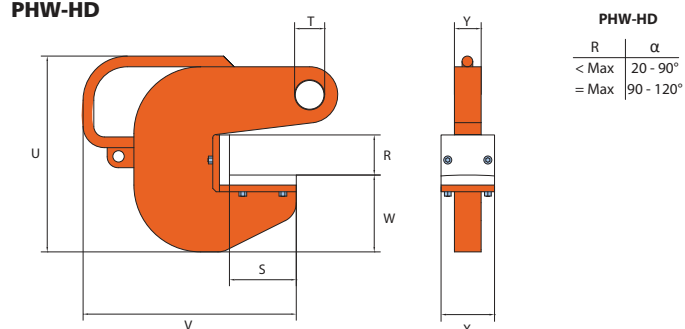
\* Capacity of a pair of clamps. Capacity with top angle 60° max.

\*\* Weight of one clamp.

#### PHW



#### PHW-HD



## Tipo BCW / BCW-A per sollevamento pozzetti di cemento

BCW / BCW-A type concrete pipe lifting clamps

- Specifically developed for safe lifting of concrete pipes in vertical position.
- These clamps must always be used in pairs or per three pieces.
- Cam Safety lock in open position to make the introduction of the concrete pipe easier and in closed position to firmly grip it even in no-pulling force condition.
- The movable side is fitted with a special high pressure plastic cover to protect load surface.
- Inner angle at the top of the sling max 60°.
- WLL of 2 clamps with G8 Ø 7 mm chain: 2000 kg.
- WLL of 3 clamps with G8 Ø 7 mm chain: 3000 kg.
- Assembling with U7.
- Morse previste per il sollevamento in verticale di tubi e pozzetti di cemento.
- Utilizzare sempre l'attrezzatura composta da una coppia o da 3 morse.
- Dispositivo di blocco della camma in posizione aperta per facilitare l'introduzione del pozzetto di cemento nella morsa e in posizione chiusa per serrarlo fermamente anche quando la morsa non è in tensione.
- La camma è ricoperta con uno speciale rivestimento plastico per proteggere il carico.
- Angolo interno ai bracci max 60°.
- Portata di 2 morse con catena Ø 7 mm G8: 2000 kg.
- Portata di 3 morse con catena Ø 7 mm G8: 3000 kg.
- Assemblaggio con U7.

Tipo Type	Portata* WLL*  kg	Luce di presa Jaw opening  R mm	Dimensioni Dimensions							Peso** Weight**  Kg
			U mm	S mm	W mm	T mm	X mm	Z mm	Y mm	
BCW 1 t	1.000	60-120	326	169	97	12	60	40	12	10
BCW-A 1 t	1.000	50-220	459	262	106	12	60	40	12	15

\* Portata di una singola morsa.

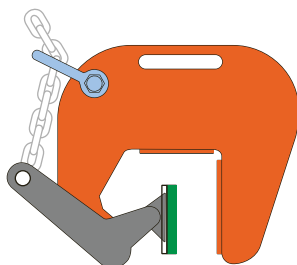
\*\* Peso di una morsa.

\* Capacity of one single clamp

\*\* Weight of one clamp.

### BCW

Luce di presa 60-120 mm  
Jaw opening 60-120 mm



### BCW-A

Luce di presa 50-220 mm con passi da 25 mm  
Jaw opening 50-220 mm adjustable in steps of 25 mm

