

Tipo DG 10 - Brevettata

DG 10 type - Patented

The REMA DG10 Drum Grab is self-centering and keeps hold of the drum under any circumstances, enabled by the resilient pressure on the especially designed polyurethane spring.

Ideal for:

- 220 liter steel and synthetic drums with a drum collar diameter between 570 mm and 610 mm. Drums must have a rim.
- Hoisting horizontally laying drums to an upright position.
- Extracting a drum amongst a cluster, saving time and effort to restack.

Properties

- WLL 1000 Kg
- Safety factor 5
- Test load 1,5 x WLL
- Chemical resistant polyurethane spring
- High grade, heat treated cast steel
- 360° swivel lifting eye
- Weight: 8 Kg

Usage

Attaching the REMA DG10 DrumGrab is simply done by pressing the movable blue arm over the edge of the drum, loosen the REMA DG10 in the reverse order.

Industrial Applications

- Oil industry
- Chemical industry
- Shipping industry
- Agricultural industry
- Food industry
- Waste processing industry
- Transport industry

La morsa per fusti DG10 trattiene il fusto con la massima sicurezza in qualsiasi fase del ribaltamento e sollevamento grazie alla pressione esercitata dalla molla di poliuretano.

Indicata per:

- Fusti metallici e di plastica da 220 litri, con un diametro compreso tra 570 mm e 610 mm. I fusti devono avere il bordo.
- Portare in verticale i fusti posti in posizione orizzontale.
- Estrarre i fusti in mezzo ad altri.

Caratteristiche:

- Portata: 1000 Kg
- Fattore sicurezza 5
- Prova di carico a 1,5 volte la portata nominale
- Molla di poliuretano resistente agli agenti chimici
- Acciaio ad alta resistenza trattato
- Golfare di sospensione girevole 360°
- Peso: 8 Kg

Utilizzo

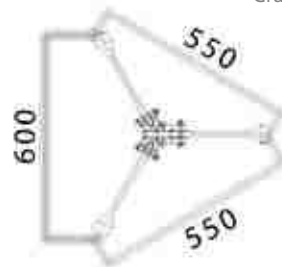
Il fissaggio della morsa DG10 al fusto avviene semplicemente premendo il braccio blu sul bordo del fusto.

Applicazioni Industriali

- Industria petrolifera
- Industria chimica
- Settore trasporti marittimi
- Settore agricolo
- Industria alimentare
- Industria per lo smaltimento dei rifiuti
- Industria dei trasporti



Dimensioni morsa
Grap dimensions

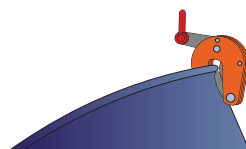
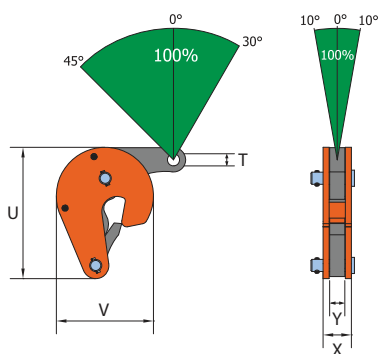


Tipo VKFW per sollevamento fusti

VKFW type barrel clamp

- Intended for safe lifting and handling of standing steel barrels.
- Automatic spring locking mechanism.
- It can be used in pairs or single.
- Previste per il sollevamento ed il trasporto di fusti metallici in posizione verticale.
- Dispositivo automatico di chiusura a molla.
- Utilizzabili in coppia o singolarmente.

Tipo Type	Portata WLL kg	Luce di presa Jaw opening R mm	Dimensioni Dimensions					Peso Weight Kg
			U mm	V mm	T mm	X mm	Y mm	
VKFW 0,5 t	500	0-17	121	96	12	28	15	1,30

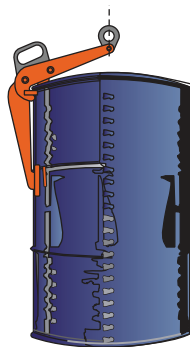
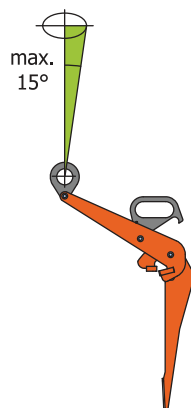
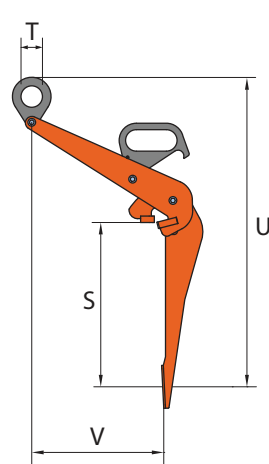


Tipo VKHW per sollevamento fusti

VKHW type barrel clamp

- Intended for safe lifting and handling of standing steel barrels.
- Easily operable locking mechanism.
- It should preferably be used only with closed drums.
- Previste per il sollevamento ed il trasporto di fusti metallici in posizione verticale.
- Pratico dispositivo manuale di blocco/sblocco.
- Preferibilmente da utilizzare solo con fusti chiusi

Tipo Type	Portata WLL kg	Dimensioni Dimensions						Peso Weight Kg
		U mm	S mm	V mm	T mm	X mm	Y mm	
VKHW 0.6 t	600	765	434	305	50	100	10	7



Tipo VSHW per sollevamento fusti
VSHW barrel clamps

- This barrel gripper is designed for moving, lifting and lowering horizontally stored barrels (horizontal moving).
- The barrel gripper should preferably be used for closed barrels.

- Previste per il sollevamento ed il trasporto di fusti metallici in posizione orizzontale.
- Preferibilmente da utilizzare solo con fusti chiusi.



Tipo Type	Portata WLL kg	Luce di presa Jaw opening R mm	Dimensioni Dimensions						Peso Weight Kg
			U mm	S mm	V mm	T mm	X mm	Y mm	
VSHW 0,6 t	600	500-900	475	230	1080	50	82	10	7

