

Ganci a occhio tipo GNOC / GOA

GNOC / GOA type eye hooks

Tipo GNOC

Acciaio al carbonio

Tipo GOA

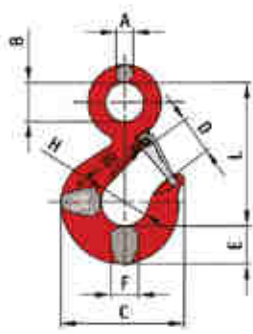
Acciaio legato

GNOC Type

Carbon steel

GOA Type

Alloy steel



Codice Code	Portata WLL	Codice Code	Portata WLL	Dimensioni Dimensions								Peso Weight	
				A mm	B mm	C mm	D mm	E mm	F mm	H mm	L mm		
GNOC	t	GOA	t										Kg
AGNOC0.8	0.8	AGOA01.25	1.25	9.5	19	77	20	21	15	31	82		0,33
AGNOC1	1	AGOA01.6	1.6	11	25	82	22	23	18	34	93		0,45
AGNOC1.6	1.6	AGOA02.5	2.5	13	27	94	23	27	23	38	105		0,76
AGNOC2	2	AGOA03.2	3.2	15	32	106	27	31	23	42	121		1,08
AGNOC3.2	3.2	AGOA05.4	5.4	18	38	132	35	37	29	50	147		1,90
AGNOC5	5	AGOA08	8	23	51	165	43	49	37	62	187		3,90
AGNOC7.5	7.5	AGOA11.5	11.5	29	64	198	53	60	43	75	230		7,20
AGNOC10	10	AGOA16	16	32	72	222	58	67	52	84	255		10,20
AGNOC15	15	AGOA22	22	39	90	279	80	80	64	110	318		18,50

- Tipo **GNOC** coefficiente di sicurezza 5.
- Tipo **GOA** coefficiente di sicurezza 4.
- GNOC type safety factor 5.
- GOA type safety factor 4.

Ganci girevoli
Swivel hooks**Tipo GNCS**

Acciaio al carbonio

Tipo GNSCC con cuscinetto

Acciaio al carbonio

Tipo GNCSA

Acciaio legato

Tipo GNSAC con cuscinetto

Acciaio legato

GNCS Type

Carbon steel

GNSCC Type with bearing

Carbon steel

GNCSA Type

Alloy steel

GNSAC Type with bearing

Alloy steel

Codice Code	Portata WLL	Codice Code	Portata WLL	Dimensioni Dimensions													Peso Weight Kg
				A mm	B mm	C mm	D mm	E mm	F mm	H mm	L mm	M mm	N mm	R mm			
GNCS/GNSCC	t	GNCSA/GNSAC	t														
AGNSC0.8(C)	0,8*	AGNSA1.25(C)	1,25*	10 (8)	34 (27)	77	20	21	15	31	133 (116)	38 (31)	63 (51)	12,5 (10)			0,75
AGNSC1(C)	1	AGNSA1.6(C)	1.6	10	33	82	22	23	18	34	140	38	63	12,5			1,00
AGNSC1.6(C)	1,6	AGNSA2.5(C)	2.5	12,5	42	94	23	27	23	38	163	47	79	16			1,40
AGNSC2(C)	2	AGNSA3.2(C)	3.2	12,5	40	106	27	31	23	42	172	47	79	16			1,66
AGNSC3.2(C)	3,2	AGNSA5.4(C)	5.4	15	50	132	35	37	29	50	214	58	96	19			3,65
AGNSC5(C)	5	AGNSA8(C)	8	17,5	65	165	43	49	37	62	266	72	120	24			5,87
AGNSC7.5(C)	7,5	AGNSA11.5(C)	11.5	22	68	198	53	60	43	75	310	82	136	27			9,75
AGNSC10(C)	10	AGNSA16(C)	16	24	84	222	58	67	52	84	352	92	154	31			15,30
AGNSC15(C)	15	AGNSA22(C)	22	29	107	283	78	80	64	110	434	115	191	38			26,50
-	-	AGNSA30(C)	30	34	117	339	87	94	80	120	512	132	222	45			50,00

* WLL 0,8 t e 1,25 t: tra parentesi dimensioni modello senza cuscinetto.

• Tipo GNCS e GNSCC coefficiente di sicurezza 5.

• Tipo GNCSA e GNSAC coefficiente di sicurezza 4.

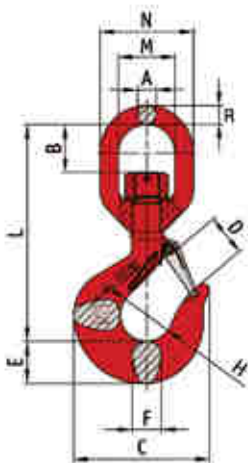
Per ordinare un gancio con cuscinetto aggiungere la lettera (C) alla fine del codice.

* WLL 0,8 t e 1,25 t: between brackets, dimensions of hook without bearing.

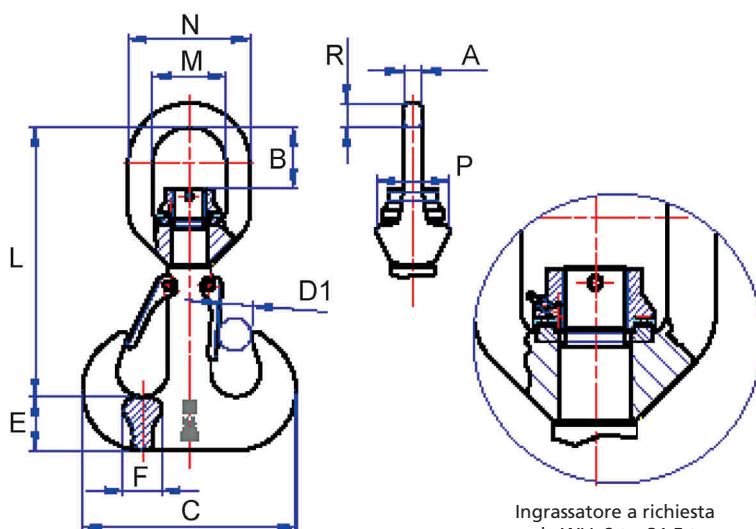
• GNCS and GNSCC type safety factor 5.

• GNCSA and GNSAC type safety factor 4.

To order a bearing hook, add (C) after the code.

• **Attenzione! Per effettuare rotazioni del carico utilizzare esclusivamente ganci con cuscinetto.**• **Warning! To rotate the load, exclusively hooks with bearing must be considered.**

Codice Code	Portata WLL	Grandezza gancio Hook size	Dimensioni Dimensions											Peso Weight
			A mm	B mm	C mm	D1 mm	E mm	F mm	L mm	M mm	N mm	P mm	R mm	
145045ES	5,4	2,5-V	15	50	208	32	50	40	250	58	96	60	19	9
145070ES	8	4-V	17,5	65	238	36	60	48	293	72	120	70	24	13
145110ES	11,5	4-V	22	68	238	36	60	48	304	82	136	82	27	14
145150ES	16	6-V	24	84	301	45	75	60	371	92	154	92	31	23
145200ES	22	8-V	29	107	337	50	85	67	445	115	191	108	38	35
145300ES	31,5	10-V	34	117	377	56	95	75	485	132	222	132	45	60

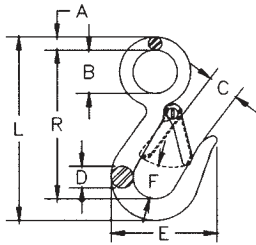


Ingrassatore a richiesta
da WLL 8 t a 31,5 t
Lubrication nipple on demand
from WLL 8 t to 31,5 t

Ganci per piccole portate tipo G 3315

G 3315 type snap hooks

Acciaio al carbonio
Forged carbon steel



Codice Code	Portata WLL t	Dimensioni Dimensions								Peso Weight Kg
		A mm	B mm	C mm	D mm	E mm	F mm	L mm	R mm	
AG3315340	0,34	6,35	19,1	19,1	11,2	57,0	19,1	100	82,5	0,11
AG3315450	0,45	8,65	28,4	20,6	14,2	68,5	22,4	120	97,5	0,22

- Coefficiente di sicurezza 4.
- Safety factor 4.

Ganci scorsoi tipo SCR

SCR type chooker hooks

Acciaio legato
Alloy steel



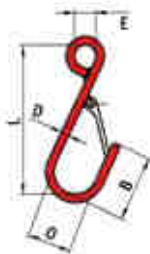
Codice Code	Fune Rope		Portata WLL t	Dimensioni Dimensions							Peso Weight Kg
	Ø (")	Ø mm		A mm	B mm	C mm	D mm	E mm	F mm	G mm	
ASCLS13	3/8"-1/2"	10-13	1,5	16	67	51	24	20	24	130	0,60
ASCLS16	5/8"	14-16	2	20	78	62	27	24	29	147	0,95
ASCLS19	3/4"	18	3	26	103	70	34	30	36	178	1,40
ASCLS26	7/8"-1"	20-25	5	32	128	80	43	41	45	210	3,50

- Coefficiente di sicurezza 5.
- Safety factor 5.

Ganci ad "S"

"S" hooks

Tipo G1
G1 Type



Tipo G2
G2 Type



Codice Code	Codice Code	Portata WLL Kg	Dimensioni Dimensions					Peso Weight Kg
			B mm	D mm	E mm	L mm	O mm	
G1	G2							
AG4708S	AG4608S	100	34	8	16	110	28	0,09
AG4710S	AG4610S	150	43	10	20	120	35	0,16
AG4712S	AG4612S	200	51	12	24	144	42	0,28
AG4714S	AG4614S	350	60	14	30	168	50	0,45
AG4716S	AG4616S	500	69	16	34	192	58	0,67
AG4718S	AG4618S	650	78	18	36	216	65	0,95
AG4720S	AG4620S	800	85	20	42	240	70	1,3
AG4724S	AG4624S	1000	103	24	50	288	85	2,3
AG4728S	AG4628S	1500	120	28	57	336	100	3,54

- Coefficiente di sicurezza 4.
- Safety factor 4.

Ganci a gambo filettato tipo GNICF / GNIAF

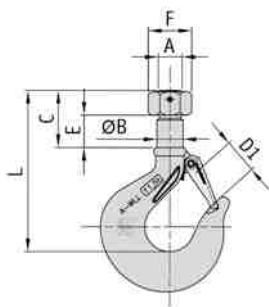
GNICF / GNIAF type threaded shank hooks

Tipo GNICF
Acciaio al carbonio

Tipo GNIAF
Acciaio legato

GNICF Type
Carbon steel

GNIAF Type
Alloy steel



Codice Code	Portata WLL	Codice Code	Portata WLL	Dimensioni Dimensions							Peso Weight
				GNICF t	GNIAF t	A	B mm	C mm	L mm	D1 mm	
AGNICF0.8	0,8	AGNIAF1.25	1,25	M12	12	29	88	20	17,5	19	0,30
AGNICF1	1	AGNIAF1.6	1,6	M16	17	42	109	22	25	24	0,50
AGNICF1.6	1,6	AGNIAF2.5	2,5	M18	18	48	121	23	29	27	0,70
AGNICF2	2	AGNIAF3.2	3,2	M20	20	50	132	27	29	30	1,00
AGNICF3.2	3,2	AGNIAF5.4	5,4	M24	25	62	163	35	37	36	1,80
AGNICF5	5	AGNIAF8	8	M30	30	75	201	43	44,5	46	3,80
AGNICF7.5	7,5	AGNIAF11.5	11,5	M36x3	40	86	242	53	48,5	55	6,80
AGNICF10	10	AGNIAF16	16	M42x3	45	101	268	58	58	65	10,00
AGNICF15	15	AGNIAF22	22	M52x3	55	117	327	78	62,5	80	17,00
-	-	AGNIAF30	31,5	M64x4	65	145	395	87	78	100	33,50

- Tipo **GNICF** coefficiente di sicurezza 5.
- Tipo **GNIAF** coefficiente di sicurezza 4.
- GNICF type safety factor 5.
- GNIAF type safety factor 4.

Ganci a gambo grezzo tipo GNIC / GNIA

GNIC / GNIA type rough shank hooks

Tipo GNIC

Acciaio al carbonio

Tipo GNIA

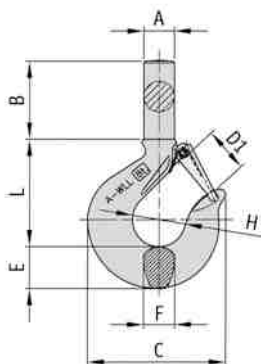
Acciaio legato

GNIC Type

Carbon steel

GNIA Type

Alloy steel



Codice Code	Portata WLL	Codice Code	Portata WLL	Dimensioni Dimensions									Peso Weight Kg
				A mm	B mm	C mm	D1 mm	E mm	F mm	H mm	L mm		
GNIC	t	GNIA	t										
AGNIC0.8	0,8	AGNIA1.25	1,25	15	49	77	20	21	15	31	59	0,35	
AGNIC1	1	AGNIA1.6	1,6	17	57	82	22	23	18	34	67	0,55	
AGNIC1.6	1,6	AGNIA2.5	2,5	19	64	94	23	27	23	38	73	0,78	
AGNIC2	2	AGNIA3.2	3,2	23	69	106	27	31	24	42	82	1,10	
AGNIC3.2	3,2	AGNIA5.4	5,4	29	81	132	35	37	29	50	101	2,00	
AGNIC5	5	AGNIA8	8	36	92	165	43	49	37	62	126	3,80	
AGNIC7.5	7,5	AGNIA11.5	11,5	43	101	198	53	60	43	75	157	7,00	
AGNIC10	10	AGNIA16	16	48	112	222	58	67	52	84	167	10,50	
AGNIC15	15	AGNIA22	22	59	135	283	78	80	64	110	210	18,50	
-	-	AGNIA30	31,5	85	244	339	87	94	80	120	250	37,50	

- Tipo GNIC coefficiente di sicurezza 5.
- Tipo GNIA coefficiente di sicurezza 4.
- GNIC type safety factor 5.
- GNIA type safety factor 4.

SCelta DELLA PORTATA

CHOICE OF THE LOAD CAPACITY

Classe * Class *	Gruppo Driving gear group										Classe Class	
	M				1Bm M3	1Am M4	2m M5	3m M6	4m M7	5m M8		M
P					1Bm M3	1Am M4	2m M5	3m M6	4m M7	5m M8		P
(S)			1Bm M3	1Am M4	2m M5	3m M6	4m M7	5m M8				S
T		1Bm M3	1Am M4	2m M5	3m M6	4m M7						T
(V)	1Bm M3	1Am M4	2m M5	3m M6	4m M7							V
Gancio numero Hook size	Portata Kg Capacity Kg										Gancio numero Hook size	
012	630	500	400	320	250	200	160	125	100	-	012	
020	1.000	800	630	500	400	320	250	200	160	125	020	
025	1.250	1.000	800	630	500	400	320	250	200	160	025	
04	2.000	1.600	1.250	1.000	800	630	500	400	320	250	04	
05	2.500	2.000	1.600	1.250	1.000	800	630	500	400	320	05	
08	4.000	3.200	2.500	2.000	1.600	1.250	1.000	800	630	500	08	
1	5.000	4.000	3.200	2.500	2.000	1.600	1.250	1.000	800	630	1	
1.6	8.000	6.300	5.000	4.000	3.200	2.500	2.000	1.600	1.250	1.000	1.6	
2.5	12.500	10.000	8.000	6.300	5.000	4.000	3.200	2.500	2.000	1.600	2.5	
4	20.000	16.000	12.500	10.000	8.000	6.300	5.000	4.000	3.200	2.500	4	
5	25.000	20.000	16.000	12.500	10.000	8.000	6.300	5.000	4.000	3.200	5	
6	32.000	25.000	20.000	16.000	12.500	10.000	8.000	6.300	5.000	4.000	6	
8	40.000	32.000	25.000	20.000	16.000	12.500	10.000	8.000	6.300	5.000	8	
10	50.000	40.000	32.000	25.000	20.000	16.000	12.500	10.000	8.000	6.300	10	
12	63.000	50.000	40.000	32.000	25.000	20.000	16.000	12.500	10.000	8.000	12	
16	80.000	63.000	50.000	40.000	32.000	25.000	20.000	16.000	12.500	10.000	16	
20	100.000	80.000	63.000	50.000	40.000	32.000	25.000	20.000	16.000	12.500	20	
25	125.000	100.000	80.000	63.000	50.000	40.000	32.000	25.000	20.000	16.000	25	
32	160.000	125.000	100.000	80.000	63.000	50.000	40.000	32.000	25.000	20.000	32	
40	200.000	160.000	125.000	100.000	80.000	63.000	50.000	40.000	32.000	25.000	40	
50	250.000	200.000	160.000	125.000	100.000	80.000	63.000	50.000	40.000	32.000	50	
63	320.000	250.000	200.000	160.000	125.000	100.000	80.000	63.000	50.000	40.000	63	
80	400.000	320.000	250.000	200.000	160.000	125.000	100.000	80.000	63.000	50.000	80	
100	500.000	400.000	320.000	250.000	200.000	160.000	125.000	100.000	80.000	63.000	100	
125	-	500.000	400.000	320.000	250.000	200.000	160.000	125.000	100.000	80.000	125	

* Carico unitario di snervamento Rn, Rp

* Yield tensile strength Rn, Rp

M = 235 Mpa min.

P = 315 Mpa min.

(S) = 390 Mpa min.

T = 490 Mpa min.

(V) = 620 Mpa min.

Rif. Norme FEM 9.511 - DIN 15020 - ISO 4301 parte 1 (riproduzione parziale).

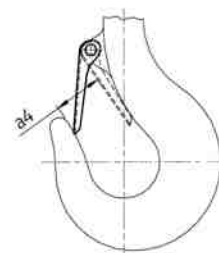
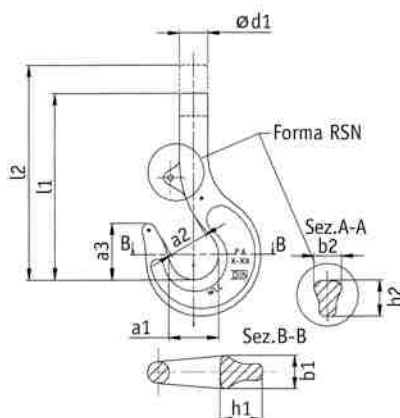
Questa tabella stabilisce una classificazione degli apparecchi di sollevamento basata sul numero di cicli operativi che devono essere eseguiti durante la vita prevista dell'apparecchio di sollevamento e su un fattore di spettro di carico che rappresenta lo stato di carico nominale. La norma non implica che lo stesso metodo di calcolo delle tensioni di verifica sia adottato da tutti i tipi di apparecchi di sollevamento.

Ref. rules FEM 9.511 - DIN 15020 - ISO 4301 part 1 (partial reproduction).

This table provides a classification of lifting appliances based on the number of operational cycles that must be performed during the expected lifetime of the lifting apparatus and on a factor of load spectrum that represents the state of the nominal load. The rule does not mean that same method of calculation of the forces verify, and adopted by all types of lifting equipment.



Classe P P Class	Codice Code	Classe V V Class	Gancio numero Hook size	Dimensioni Dimensions										Peso Weight Kg	
				a1 mm	a2 mm	a3 mm	a4 mm	b1 mm	b2 mm	d1 mm	h1 mm	h2 mm	l1 mm		l2 mm
139112PS	139112VS		012	30	24	34	20	19	15	16	22	19	108	-	0,4
139125PS	139125VS		025	36	28	41	24	22	19	20	28	24	125	-	0,8
139150PS	-		05	43	34	49	30	29	24	24	37	31	148	-	1,6
140000PS	140000VS		1	50	40	57	35	38	32	30	48	40	197	-	3,2
140001PS	140001VS		1,6	56	45	64	38	45	38	36	55	48	224	-	4,5
140002PS	140002VS		2,5	63	50	72	43	53	45	42	67	58	253	-	6,3
140004PS	140004VS		4	71	56	80	48	63	53	48	80	67	285	-	8,8
140005PS	140005VS		5	80	63	90	56	71	60	53	90	75	318	-	12,3
140405PS	140405VS		5	80	63	90	56	71	60	53	90	75	-	366	15
140006PS	140006TS		6	90	71	101	62	80	67	60	100	85	380	-	17
140406PS	140406VS		6	90	71	101	62	80	67	60	100	85	-	525	24
140008PS	140008VS		8	100	80	113	71	90	75	67	112	95	518	-	24
140408PS	140408VS		8	100	80	113	71	90	75	67	112	95	-	618	38
140010PS	140010VS		10	112	90	127	81	100	85	75	125	105	452	-	34
140410PS	140410VS		10	112	90	127	81	100	85	75	125	105	-	652	43
140012PS	140012VS		12	125	100	143	90	112	95	85	140	118	510	-	47
140412PS	140412VS		12	125	100	143	90	112	95	85	140	118	-	710	57
140016PS	140016VS		16	140	112	160	100	125	106	95	160	132	582	-	66
140416PS	140416VS		16	140	112	160	100	125	106	95	160	132	-	782	78
140020PS	140020VS		20	160	125	180	110	140	118	106	180	150	653	-	95
140420PS	140420VS		20	160	125	180	110	140	118	106	180	150	-	853	110
140025PS	140025VS		25	180	140	202	125	160	132	118	200	170	724	-	136
140425PS	140425VS		25	180	140	202	125	160	132	118	200	170	-	924	155
140032PS	140032VS		32	200	160	225	145	180	150	132	224	190	796	-	187
140432PS	140432VS		32	200	160	225	145	180	150	132	224	190	-	996	210
140040PS	140040VS		40	224	180	252	166	200	170	150	250	212	893	-	310
140440PS	140440VS		40	224	180	252	166	200	170	150	250	212	-	1093	340
140050PS	140050VS		50	250	200	285	185	224	190	170	280	236	990	-	430
140450PS	140450VS		50	250	200	285	185	224	190	170	280	236	-	1190	470
140063PS	140063VS		63	280	224	320	208	250	212	190	315	265	1120	-	600
140463PS	140463VS		63	280	224	320	208	250	212	190	315	265	-	1320	650
140080PS	140080VS		80	315	250	358	232	280	236	212	355	300	1270	-	860
140480PS	140480VS		80	315	250	358	232	280	236	212	355	300	-	1470	920
140098PS	140098VS		100	355	280	402	260	315	265	236	400	335	1415	-	1220
140498PS	140498VS		100	355	280	402	260	315	265	236	400	335	-	1615	1290



SCelta DELLA PORTATA

CHOICE OF THE LOAD CAPACITY

Classe * Class *	Gruppo Driving gear group										Classe Class	
	M				1Bm M3	1Am M4	2m M5	3m M6	4m M7	5m M8		M
P				1Bm M3	1Am M4	2m M5	3m M6	4m M7	5m M8			P
(S)			1Bm M3	1Am M4	2m M5	3m M6	4m M7	5m M8				S
T		1Bm M3	1Am M4	2m M5	3m M6	4m M7						T
(V)	1Bm M3	1Am M4	2m M5	3m M6	4m M7							V
Gancio numero Hook size	Portata Kg Capacity Kg										Gancio numero Hook size	
012	630	500	400	320	250	200	160	125	100	-	012	
020	1.000	800	630	500	400	320	250	200	160	125	020	
025	1.250	1.000	800	630	500	400	320	250	200	160	025	
04	2.000	1.600	1.250	1.000	800	630	500	400	320	250	04	
05	2.500	2.000	1.600	1.250	1.000	800	630	500	400	320	05	
08	4.000	3.200	2.500	2.000	1.600	1.250	1.000	800	630	500	08	
1	5.000	4.000	3.200	2.500	2.000	1.600	1.250	1.000	800	630	1	
1.6	8.000	6.300	5.000	4.000	3.200	2.500	2.000	1.600	1.250	1.000	1.6	
2.5	12.500	10.000	8.000	6.300	5.000	4.000	3.200	2.500	2.000	1.600	2.5	
4	20.000	16.000	12.500	10.000	8.000	6.300	5.000	4.000	3.200	2.500	4	
5	25.000	20.000	16.000	12.500	10.000	8.000	6.300	5.000	4.000	3.200	5	
6	32.000	25.000	20.000	16.000	12.500	10.000	8.000	6.300	5.000	4.000	6	
8	40.000	32.000	25.000	20.000	16.000	12.500	10.000	8.000	6.300	5.000	8	
10	50.000	40.000	32.000	25.000	20.000	16.000	12.500	10.000	8.000	6.300	10	
12	63.000	50.000	40.000	32.000	25.000	20.000	16.000	12.500	10.000	8.000	12	
16	80.000	63.000	50.000	40.000	32.000	25.000	20.000	16.000	12.500	10.000	16	
20	100.000	80.000	63.000	50.000	40.000	32.000	25.000	20.000	16.000	12.500	20	
25	125.000	100.000	80.000	63.000	50.000	40.000	32.000	25.000	20.000	16.000	25	
32	160.000	125.000	100.000	80.000	63.000	50.000	40.000	32.000	25.000	20.000	32	
40	200.000	160.000	125.000	100.000	80.000	63.000	50.000	40.000	32.000	25.000	40	
50	250.000	200.000	160.000	125.000	100.000	80.000	63.000	50.000	40.000	32.000	50	
63	320.000	250.000	200.000	160.000	125.000	100.000	80.000	63.000	50.000	40.000	63	
80	400.000	320.000	250.000	200.000	160.000	125.000	100.000	80.000	63.000	50.000	80	
100	500.000	400.000	320.000	250.000	200.000	160.000	125.000	100.000	80.000	63.000	100	
125	-	500.000	400.000	320.000	250.000	200.000	160.000	125.000	100.000	80.000	125	

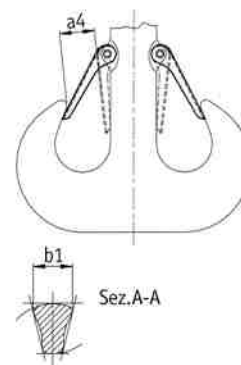
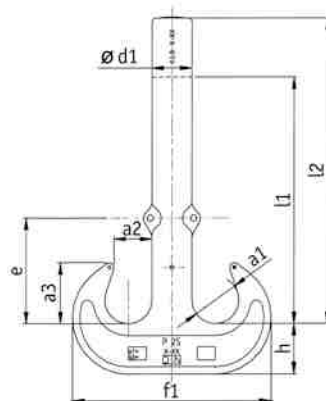
* Carico unitario di snervamento Rn, Rp
 * Yield tensile strength Rn, Rp
M = 235 Mpa min.
P = 315 Mpa min.
(S) = 390 Mpa min.
T = 490 Mpa min.
(V) = 620 Mpa min.

Rif. Norme FEM 9.511 - DIN 15020 - ISO 4301 parte 1 (riproduzione parziale).
 Questa tabella stabilisce una classificazione degli apparecchi di sollevamento basata sul numero di cicli operativi che devono essere eseguiti durante la vita prevista dell'apparecchio di sollevamento e su un fattore di spettro di carico che rappresenta lo stato di carico nominale. La norma non implica che lo stesso metodo di calcolo delle tensioni di verifica sia adottato da tutti i tipi di apparecchi di sollevamento.

Ref. rules FEM 9.511 - DIN 15020 - ISO 4301 part 1 (partial reproduction).
 This table provides a classification of lifting appliances based on the number of operational cycles that must be performed during the expected lifetime of the lifting apparatus and on a factor of load spectrum that represents the state of the nominal load. The rule does not mean that same method of calculation of the forces verify, and adopted by all types of lifting equipment.



Codice Code		Gancio numero Hook size	Dimensioni Dimensions											Peso Weight
Classe P P Class	Classe V V Class		a1 mm	a2 mm	a3 mm	a4 mm	b1 mm	d1 mm	e mm	f1 mm	h mm	l1 mm	l2 mm	Kg
135002PS	135002VS	2,5	50	40	65	32	40	40	112	208	50	250	-	7
135402PS	135402VS	2,5	50	40	65	32	40	40	112	208	50	-	355	8
135004PS	135004VS	4	56	45	73	36	48	48	124	238	60	280	-	10
135404PS	135404VS	4	56	45	73	36	48	48	124	238	60	-	370	11
135006PS	135006VS	6	71	56	92	45	60	60	160	301	75	375	-	17
135406PS	135406VS	6	71	56	92	45	60	60	160	301	75	-	515	19
135008PS	135008VS	8	80	63	103	50	67	67	182	337	85	415	-	26
135408PS	135408VS	8	80	63	103	50	67	67	182	337	85	-	615	28
135010PS	135010VS	10	90	71	116	56	75	75	192	377	95	450	-	36
135410PS	135410VS	10	90	71	116	56	75	75	192	377	95	-	650	45
135012PS	135012VS	12	100	80	130	68	85	85	210	421	106	510	-	50
135412PS	135412VS	12	100	80	130	68	85	85	210	421	106	-	710	60
135016PS	135016VS	16	112	90	146	77	95	95	237	471	118	580	-	70
135416PS	135416VS	16	112	90	146	77	95	95	237	471	118	-	780	80
135020PS	135020VS	20	125	100	163	85	106	106	265	531	132	650	-	98
135420PS	135420VS	20	125	100	163	85	106	106	265	531	132	-	850	108
135025PS	135025VS	25	140	112	182	95	118	118	315	598	150	715	-	135
135425PS	135425VS	25	140	112	182	95	118	118	315	598	150	-	915	150
135032PS	135032VS	32	160	125	205	106	132	132	335	672	170	790	-	193
135432PS	135432VS	32	160	125	205	106	132	132	335	672	170	-	990	210
135040PS	135040VS	40	180	140	230	120	150	150	375	754	190	885	-	286
135440PS	135440VS	40	180	140	230	120	150	150	375	754	190	-	1085	416
135050PS	135050VS	50	200	160	260	135	170	170	420	842	212	965	-	394
135450PS	135450VS	50	200	160	260	135	170	170	420	842	212	-	1165	434
135063PS	135063VS	63	224	180	292	155	190	190	460	944	236	1090	-	547
135463PS	135463VS	63	224	180	292	155	190	190	460	944	236	-	1290	597
135080PS	135080VS	80	250	200	325	170	212	212	515	1062	265	1235	-	759
135480PS	135480VS	80	250	200	325	170	212	212	515	1062	265	-	1435	819
135098PS	135098VS	100	280	224	364	190	236	236	575	1186	300	1375	-	1060
135498PS	135498VS	100	280	224	364	190	236	236	575	1186	300	-	1575	1130
135099PS	135099VS	125	315	250	408	215	265	265	645	1330	335	1550	-	1491
135499PS	135499VS	125	315	250	408	215	265	265	645	1330	335	-	1650	1581



Codice Code		Grandezza gancio Hook size		Dimensioni Dimensions							Cuscinetto adatto Suitable bearing	
Classe P Class P	Classe V Class V	Figura 1 Figure 1	Figura 2 Figure 2	d2 mm	l2 mm	l3 mm	l4 mm	t1 mm	t2 mm	r11 mm	Classe P Class P	Classe V Class V
540 401 PS	540 401 VS	1,6	-	30	68	-	221	40	-	3	51107	81107
540 402 PS	540 402 VS	2,5	-	36	83	-	250	50	-	3	51108	81108
540 404 PS	540 404 VS	4	-	42	93	-	282	56	-	3	51110	81110
540 405 PS	540 405 VS	5	-	45	103	-	315	62	-	3	51112	81112
540 406 PS	540 406 VS	-	6	50	-	112	375	79	4	3	51214	81214
540 408 PS	540 408 VS	-	8	56	-	122	413	85	4,5	3	51216	81216
540 410 PS	540 410 VS	-	10	64	-	135	446	95,5	5,5	3	51218	81218
540 412 PS	540 412 VS	-	12	72	-	157	505	110,5	6,5	3	51220	81220
540 416 PS	540 416 VS	-	16	80	-	170	576	120,5	7	3	51222	81222
540 420 PS	540 420 VS	-	20	90	-	187	645	128	8	3	51224	81224
540 425 PS	540 425 VS	-	25	100	-	207	716	144	10	3	51226	81226
540 432 PS	540 432 VS	-	32	110	-	232	788	159	11,5	3	51232	81232
540 440 PS	540 440 VS	-	40	125	-	257	885	177,5	13,5	3	51236	81236
540 450 PS	540 450 VS	-	50	140	-	280	969	201,5	15	5	51244	81244

- Scelta della portata secondo UNI9465-DIN15400
- Choice of the load capacities according to UNI9465-DIN15400

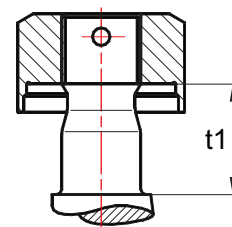
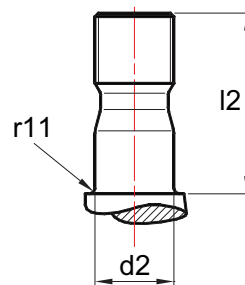
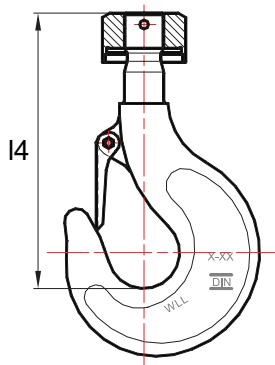


Figura 1
Figure 1

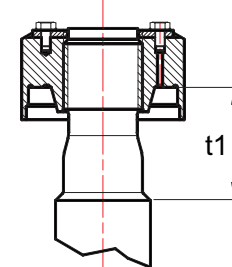
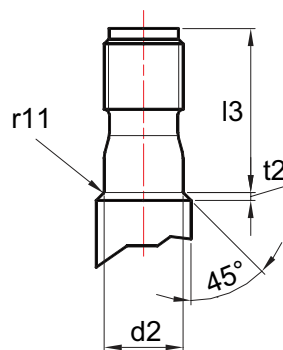
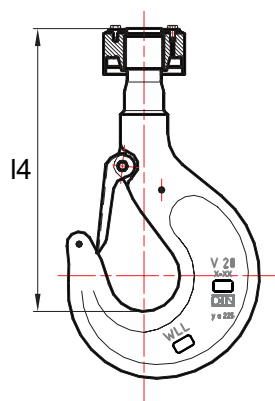


Figura 2
Figure 2

Codice Code		Grandezza gancio Hook size		Dimensioni Dimensions							Cuscinetto adatto Suitable bearing	
Classe P Class P	Classe V Class V	Figura 1 Figure 1	Figura 2 Figure 2	d2 mm	l2 mm	l3 mm	l4 mm	t1 mm	t2 mm	r11 mm	Classe P Class P	Classe V Class V
Non disponibile Not available	Non disponibile Not available	1,6	-	-	-	-	-	-	-	-	-	-
535 402 PS	535 402 VS	2,5	-	36	83	-	244	50	-	3	51108	81108
535 404 PS	535 404 VS	4	-	42	93	-	274	56	-	3	51110	81110
Non disponibile Not available	Non disponibile Not available	5	-	-	-	-	-	-	-	-	-	-
535 406 PS	535 406 VS	-	6	50	-	112	365	79	4	3	51214	81214
535 408 PS	535 408 VS	-	8	56	-	122	406	85	4,5	3	51216	81216
535 410 PS	535 410 VS	-	10	64	-	135	435	95,5	5,5	3	51218	81218
535 412 PS	535 412 VS	-	12	72	-	157	492	110,5	6,5	3	51220	81220
535 416 PS	535 416 VS	-	16	80	-	170	562	120,5	7	3	51222	81222
535 420 PS	535 420 VS	-	20	90	-	187	628	128	8	3	51224	81224
535 425 PS	535 425 VS	-	25	100	-	207	696	144	10	3	51226	81226
535 432 PS	535 432 VS	-	32	110	-	232	768	159	11,5	3	51232	81232
535 440 PS	535 440 VS	-	40	125	-	257	863	177,5	13,5	3	51236	81236
535 450 PS	535 450 VS	-	50	140	-	280	944	201,5	-	5	51244	81244

- Scelta della portata secondo UNI9465-DIN15400
- Choice of the load capacities according to UNI9465-DIN15400

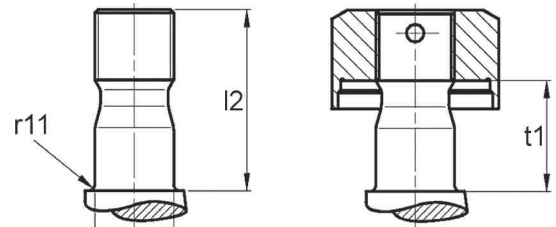
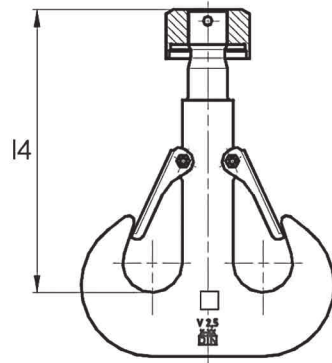


Figura 1
Figure 1

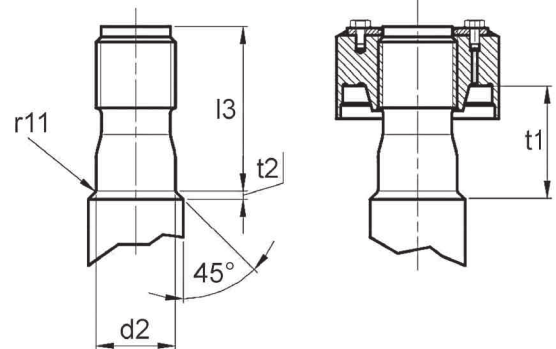
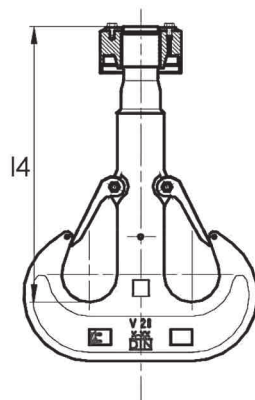


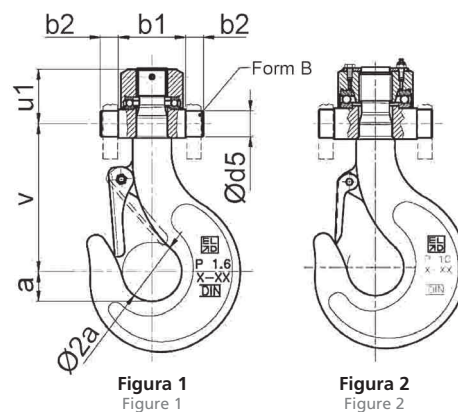
Figura 2
Figure 2

Sospensione DIN 15411 con traversa forma B

Suspension DIN 15411 with crosshead form B



Codice Code		Grandezza gancio Hook size		Dimensioni Dimensions						Peso Weight
Classe P Class P	Classe V Class V	Figura 1 Figure 1	Figura 2 Figure 2	a mm	b1 mm	b2 mm	d5 mm	u1 mm	v mm	Kg
640301PS	640301VS	1,6	-	28	65	17,5	25	53	140	6,2
640302PS	640302VS	2,5	-	31,5	80	20	30	63,5	155	7,2
640304PS	640304VS	4	-	35,5	90	22,5	35	71	175	13
640305PS	640305VS	5	-	40	100	25	40	79,5	195	19
640306PS	640306VS	-	6	45	125	27,5	45	90	240	27
640308PS	640308VS	-	8	50	140	30	50	98	265	40
640310PS	640310VS	-	10	56	160	30	55	110	280	55
640312PS	640312VS	-	12	62,5	180	35	60	127	315	77
640316PS	640316VS	-	16	70	190	35	70	136	370	105

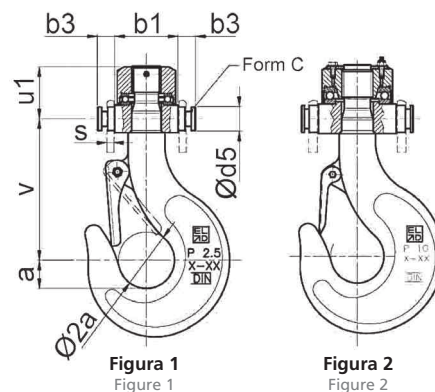


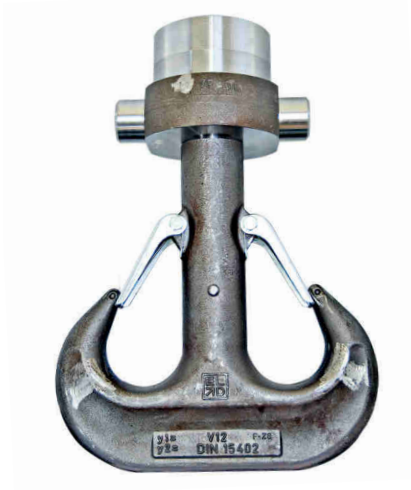
Sospensione gancio DIN 15411 con traversa forma C

Suspension DIN 15411 with crosshead form C



Codice Code		Grandezza gancio Hook size		Dimensioni Dimensions						Peso Weight	
Classe P Class P	Classe V Class V	Figura 1 Figure 1	Figura 2 Figure 2	a mm	b1 mm	b3 mm	s mm	d5 mm	u1 mm	v mm	Kg
640420PS	640420VS	-	20	80	200	47,5	30	80	150	415	140
640425PS	640425VS	-	25	90	220	49	30	90	166	460	195
640432PS	640432VS	-	32	100	260	59	40	100	188	500	280
640440PS	640440VS	-	40	112	285	65	45	110	208	565	370
640450PS	640450VS	-	50	125	335	65	45	125	225	620	550





Codice Code		Grandezza gancio Hook size		Dimensioni Dimensions						Peso Weight
Classe P Class P	Classe V Class V	Figura 1 Figure 1	Figura 2 Figure 2	a mm	b1 mm	b2 mm	d5 mm	u1 mm	v mm	Kg
635302PS	635302VS	2,5	-	25	80	20	30	63,5	155	9,2
635304PS	635304VS	4	-	28	90	22,5	35	71	175	14,3
635306PS	635306VS	-	6	35,5	125	27,5	45	90	240	26,3
635308PS	635308VS	-	8	40	140	30	50	98	265	41,0
635310PS	635310VS	-	10	45	160	30	55	110	280	60,0
635312PS	635312VS	-	12	50	180	35	60	127	315	89,0
635316PS	635316VS	-	16	56	190	35	70	136	370	98,0

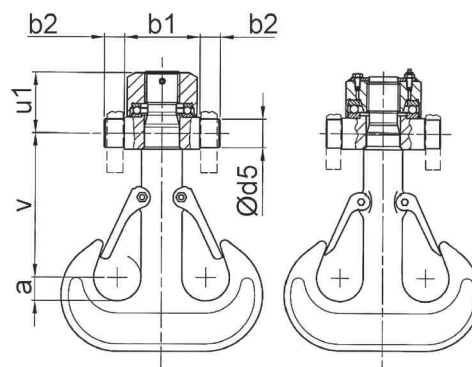
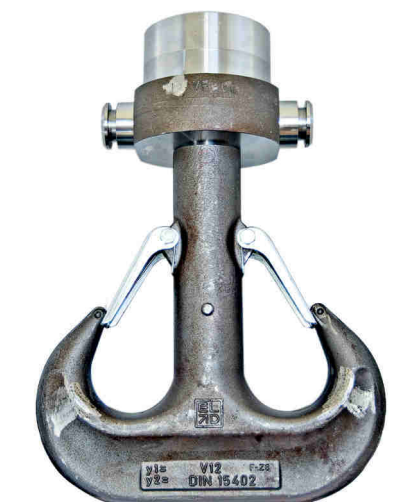


Figura 1
Figure 1

Figura 2
Figure 2



Codice Code		Grandezza gancio Hook size		Dimensioni Dimensions						Peso Weight	
Classe P Class P	Classe V Class V	Figura 1 Figure 1	Figura 2 Figure 2	a mm	b1 mm	b2 mm	s mm	d5 mm	u1 mm	v mm	Kg
635420PS	635420VS	-	20	62,5	200	47,5	30	80	150	415	166
635425PS	635425VS	-	25	70	220	49	30	90	166	460	174
635432PS	635432VS	-	32	80	260	59	40	100	188	500	259
635440PS	635440VS	-	40	90	285	65	45	110	208	565	370
635450PS	635450VS	-	50	100	335	65	45	125	225	620	568
635463PS	635463VS	-	63	112	380	71	140	260	700	50	830
635480PS	635480VS	-	80	125	420	72,5	160	287	800	50	1148

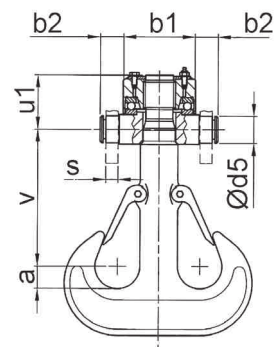
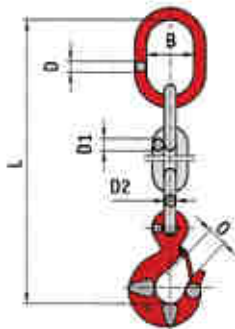


Figura 2
Figure 2

Tiranti per benna tipo TIB

TIB type grab slings

Gancio con sicurezza a gravità
Hook with gravity safety latch



Codice Code	Portata WLL t	Dimensioni Dimensions						Peso Weight Kg
		B mm	D mm	D1 mm	D2 mm	L mm	O mm	
TIBENNA 1	1	70	14	12	14	965	29	4,5
TIBENNA 1,6	1,6	80	16	14	16	900	37	5,7
TIBENNA 2	2	80	18	16	18	900	44	8,4
TIBENNA 2,5	2,5	90	20	18	20	980	50	12
TIBENNA 3,2	3,2	95	23	20	24	960	57	13
TIBENNA 4	4	110	28	22	26	930	60	17
TIBENNA 5	5	115	30	29	32	930	60	17
TIBENNA 6	6	125	34	29	32	1000	62	20,5

- Coefficiente di sicurezza 5.
- Safety factor 5.

Giunti girevoli occhio-occhio tipo TOR / TORC

TOR / TORC type eye-eye swivels

Tipo TOR senza cuscinetto

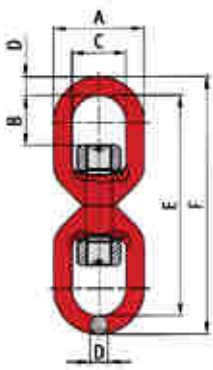
Tipo TORC con cuscinetto

Acciaio legato

TOR Type without bearing

TORC Type with bearing

Alloy steel



Codice Code	Codice Code	Portata WLL	Dimensioni Dimensions						Peso Weight
			A mm	B mm	C mm	D mm	E mm	F mm	
TOR	TORC	t							Kg
ATOR1.6	ATOR1.6C	1,6	67	36	40	14	154	182	1
ATOR3.2	ATOR3.2C	3,2	81	45	47	17	189	228	1,4
ATOR5.4	ATOR5.4C	5,4	106	55	64	21	230	272	1,7
ATOR8	ATOR8C	8	129	65	77	27	277	331	5,7
ATOR11.5	ATOR11.5C	11,5	148	70	90	29	303	361	9,2
ATOR16	ATOR16C	16	165	82	90	35	350	420	13,4
ATOR22	ATOR22C	22	200	105	120	38	445	521	22
ATOR30	ATOR30C	30	235	119	139	48	550	646	5

- Coefficiente di sicurezza 4.
- Safety factor 4.

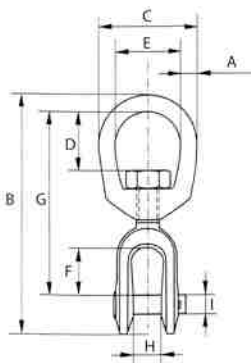
- **Attenzione! Per effettuare rotazioni del carico durante il sollevamento utilizzare esclusivamente giunti girevoli con cuscinetto.**
- **Warning! To rotate the load, exclusively swivels with bearing must be considered.**

Giunti girevoli occhio-forcella tipo G 7723

G 7723 type eye-jaw swivels

Senza cuscinetto
Acciaio legato

Without bearing
Alloy steel



Codice Code	Portata WLL t	Dimensioni Dimensions									Peso Weight Kg
		A mm	B mm	C mm	D mm	E mm	F mm	G mm	H mm	I mm	
ATORF0.39	0,39	6	86	32	17	19	22	67	12	6	0,11
ATORF0.57	0,57	8	98	41	21	25	22	75	13	8	0,17
ATORF1.02	1,02	10	121	51	24	32	27	92	16	10	0,32
ATORF1.6	1,6	13	154	64	33	38	33	114	19	13	0,65
ATORF2.4	2,4	16	186	76	40	44	38	135	24	16	1,12
ATORF3.3	3,3	19	211	89	44	51	44	154	28	19	1,76
ATORF4.5	4,5	22	242	102	52	57	52	178	30	22	2,66
ATORF5.7	5,7	25	297	114	59	64	71	217	44	28	4,46
ATORF8.2	8,2	32	341	143	68	80	71	248	52	35	7,14
ATORF20.5	20,5	38	529	178	106	102	112	375	73	57	24,8

- Coefficiente di sicurezza 5.
- Safety factor 5.