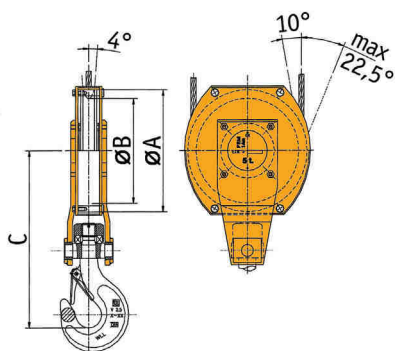


Bozzello serie pesante tipo 1UB a una puleggia

1UB type one sheave overhead craneblock

Carter in lamiera grande spessore
Steel sheet carter



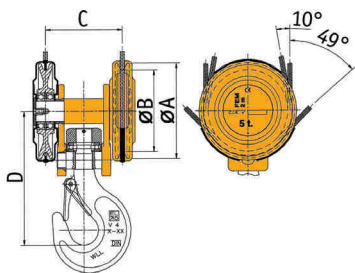
Codice Code	Fune Rope Ø mm	Portata WLL		Dimensioni Dimensions			Gancio Hook DIN 15401	Peso Weight Kg
		ISO M4 t	ISO M5 t	A mm	B mm	C mm		
1UB02202	8	2	1,6	175	152	305	1-V	11
1UB03203	9	2,5	2	200	172	317	1-V	14
1UB04204	10	3,2	2,5	210	180	348	1,6-V	18
1UB05205	11	4	3,2	235	200	359	1,6-V	21
1UB06206	12	5	4	270	228	425	2,5-T	36
1UB07207	13	6,3	5	297	257	434	2,5-T	41
1UB08208	14	8	6,3	330	280	475	4-T	65
1UB09209	16	10	8	375	320	488	4-T	68

- Verniciati giallo RAL 1007 e nero RAL 9005.
- Pulegge serie 15B.
- RAL 9005 black and RAL 1007 yellow painted.
- Series 15B forged steel sheaves.

Bozzello serie leggera tipo 1HB a 2 pulegge

1HB type two sheaves overhead craneblock

Carter in lamiera imbutita
Steel sheet carter



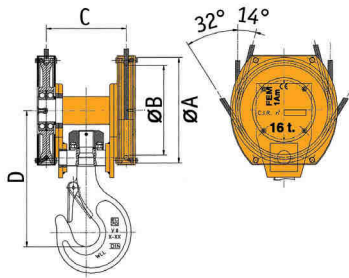
Codice Code	Fune Rope Ø mm	Portata WLL		Dimensioni Dimensions				Gancio Hook DIN 15401	Peso Weight Kg
		ISO M4 t	ISO M5 t	A mm	B mm	C mm	D mm		
1HB02202	8	4	3,2	175	152	142	262	1,6-V	17
1HB03203	9	5	4	200	172	167	295	2,5-T	25
1HB04204	10	6,3	5	210	180	172	295	2,5-T	27
1HB07207	13	12,5	10	297	250	220	373	5-T	65

- Verniciati giallo RAL 1007 e nero RAL 9005.
- Pulegge serie 15B.
- RAL 9005 black and RAL 1007 yellow painted.
- Series 15B forged steel sheaves.

Bozzello serie pesante tipo 1HA a 2 pulegge

1HA type two sheaves overhead craneblock

Carter in lamiera grande spessore
Steel sheet carter

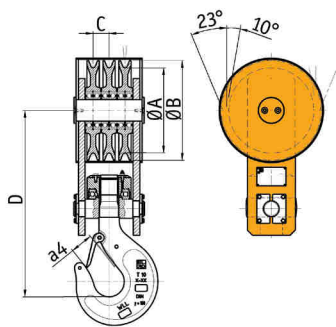


Codice Code	Fune Rope Ø mm	Portata WLL		Dimensioni Dimensions				Gancio Hook DIN 15401	Peso Weight Kg
		ISO M4 t	ISO M5 t	A mm	B mm	C mm	D mm		
1HA05205	11	8	6,3	235	200	193	328	4-T	45
1HA06206	12	10	8	270	228	215	346	4-T	64
1HA07207	13	12,5	10	297	257	235	373	5-T	76
1HA08208	14	16	12,5	330	280	268	450	6-T	120
1HA09209	16	20	16	375	320	291	484	8-V	152
1HA10210	18	25	20	425	355	320	530	10-V	215
1HA11211	20	32	25	470	400	360	600	12-V	270

- Verniciati giallo RAL 1007 e nero RAL 9005.
- Pulegge serie 1SB.
- RAL 9005 black and RAL 1007 yellow painted.
- Series 1SB forged steel sheaves.

bozzello serie pesante tipo 1HE a 3 pulegge
1HE type three sheaves overhead craneblock

Carter in lamiera grande spessore
Steel sheet carter



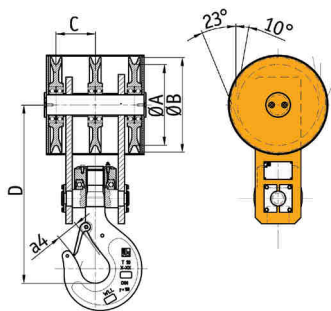
Codice Code	Fune Rope Ø mm	Portata WLL		Dimensioni Dimensions				Gancio Hook DIN 15401	Peso Weight Kg
		ISO M5 t	ISO M6 t	A mm	B mm	C mm	D mm		
1HE07207	12	16	12,5	257	297	52	601	6-T	108
1HE07207	13	16	-	257	297	52	601	6-T	108
1HE08208	13	20	16	280	330	54	620	8-T	140
1HE08208	14	20	-	280	330	54	620	8-T	140
1HE09209	15	25	20	320	375	60	700	10-T	200
1HE09209	16	25	-	320	375	60	700	10-T	200
1HE10210	17	32	25	355	425	65	770	12-T	280
1HE10210	18	32	-	355	425	65	770	12-T	280
1HE11211	19	40	32	400	470	70	850	16-T	360
1HE11211	20	40	-	400	470	70	850	16-T	360

- Verniciati giallo RAL 1007 e nero RAL 9005.
- Pulegge in acciaio stampato serie 1SB.
- RAL 9005 black and RAL 1007 yellow painted.
- Series 1SB forged steel sheaves.

bozzello serie pesante tipo 1HF a 3 pulegge

1HF type three sheaves overhead craneblock

Carter in lamiera grande spessore
Steel sheet carter



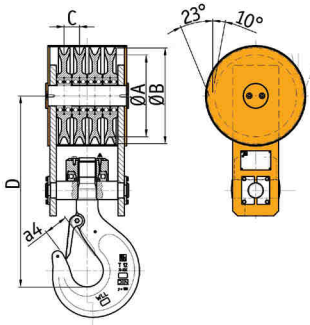
Codice Code	Fune Rope Ø mm	Portata WLL		Dimensioni Dimensions				Gancio Hook DIN 15401	Peso Weight Kg
		ISO M5 t	ISO M6 t	A mm	B mm	C mm	D mm		
1HF08208	13	20	16	280	330	135	620	8-T	150
1HF08208	14	20	-	280	330	135	620	8-T	150
1HF09209	15	25	20	320	375	155	700	10-T	215
1HF09209	16	25	-	320	375	155	700	10-T	215
1HF10210	17	32	25	355	425	162	770	12-T	300
1HF10210	18	32	-	355	425	162	770	12-T	300
1HF11211	19	40	32	400	470	173	850	16-T	390
1HF11211	20	40	-	400	470	173	850	16-T	390

- Verniciati giallo RAL 1007 e nero RAL 9005.
- Pulegge in acciaio stampato serie 1SB.
- RAL 9005 black and RAL 1007 yellow painted.
- Series 1SB forged steel sheaves.

Bozzello serie pesante tipo 1HM a 4 pulegge

1HM type four sheaves overhead craneblock

Carter in lamiera grande spessore
Steel sheet carter



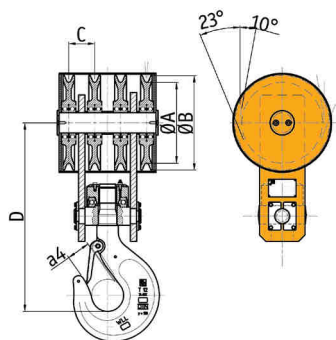
Codice Code	Fune Rope Ø mm	Portata WLL		Dimensioni Dimensions				Gancio Hook DIN 15401	Peso Weight Kg
		ISO M5 t	ISO M6 t	A mm	B mm	C mm	D mm		
1HM08208	13	25	20	280	330	54	640	10-T	185
1HM08208	14	25	-	280	330	54	640	10-T	185
1HM09209	15	32	25	320	375	60	750	12-T	270
1HM09209	16	32	-	320	375	60	750	12-T	270
1HM10210	17	40	32	355	425	65	850	16-T	365
1HM10210	18	40	-	355	425	65	850	16-T	365
1HM11211	19	50	40	400	470	70	915	20-T	470
1HM11211	20	50	-	400	470	70	915	20-T	470

- Verniciati giallo RAL 1007 e nero RAL 9005.
- Pulegge in acciaio stampato serie 1SB.
- RAL 9005 black and RAL 1007 yellow painted.
- Series 1SB forged steel sheaves.

Bozzello serie pesante tipo 1HG a 4 pulegge

1HG type four sheaves overhead craneblock

Carter in lamiera grande spessore
Steel sheet carter



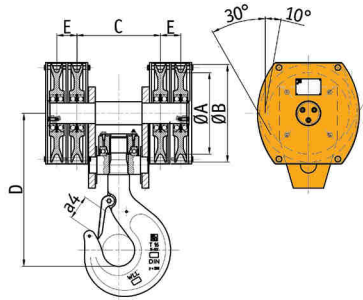
Codice Code	Fune Rope Ø mm	Portata WLL		Dimensioni Dimensions				Gancio Hook DIN 15401	Peso Weight Kg
		ISO M5 t	ISO M6 t	A mm	B mm	C mm	D mm		
1HG07207	12	20	16	257	297	85	623	8-T	150
1HG07207	13	20	-	257	297	85	623	8-T	150
1HG08208	13	25	20	280	330	90	640	10-T	180
1HG08208	14	25	-	280	330	90	640	10-T	180
1HG09209	15	32	25	320	375	103	750	12-T	260
1HG09209	16	32	-	320	375	103	750	12-T	260
1HG10210	17	40	32	355	425	108	850	16-T	355
1HG10210	18	40	-	355	425	108	850	16-T	355
1HG11211	19	50	40	400	470	115	915	20-T	450
1HG11211	20	50	-	400	470	115	915	20-T	450

- Verniciati giallo RAL 1007 e nero RAL 9005.
- Pulegge in acciaio stampato serie 15B.
- RAL 9005 black and RAL 1007 yellow painted.
- Series 15B forged steel sheaves.

Bozzello serie pesante tipo 1HL a 4 pulegge

1HL type four sheaves overhead craneblock

Carter in lamiera grande spessore
Steel sheet carter



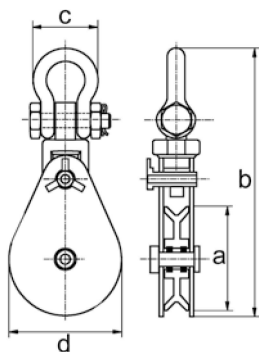
Codice Code	Fune Rope Ø mm	Portata WLL		Dimensioni Dimensions					Gancio Hook DIN 15401	Peso Weight Kg
		ISO M5 t	ISO M6 t	A mm	B mm	C mm	D mm	E mm		
1HL08208	13	25	20	280	330	280	620	60	10-T	180
1HL08208	14	25	-	280	330	280	620	60	10-T	180
1HL09209	15	32	25	320	375	320	700	60	12-T	260
1HL09209	16	32	-	320	375	320	700	60	12-T	260
1HL10210	17	40	32	355	425	355	770	89	16-T	355
1HL10210	18	40	-	355	425	355	770	89	16-T	355
1HL11211	19	50	40	400	470	400	850	89	20-T	450
1HL11211	20	50	-	400	470	400	850	89	20-T	450

- Verniciati giallo RAL 1007 e nero RAL 9005.
- Pulegge in acciaio stampato serie 1SB.
- RAL 9005 black and RAL 1007 yellow painted.
- Series 1SB forged steel sheaves.

Tipo P 6951

Acciaio al carbonio
Finitura: verniciatura

P 6951 type
Carbon steel
Finish: painted



Codice Code	Fune Rope Ø mm	Portata WLL t	Grandezza grillo Shackle size	Dimensioni Dimensions			Peso Weight Kg	
				a mm	b mm	d mm		
AP69510302	7-9	2	3,25	75	293	75	82	3,8
AP69510404	10-12	4	6,5	115	363	102	120	6,1
AP69510804	10-12	4	6,5	203	478	102	210	12
AP69510604	12-14	4	6,5	152	417	102	160	9,5
AP6951060816	14-16	8	8,5	152	477	118	160	12,6
AP6951100816	14-16	8	8,5	254	582	118	260	19,5
AP69510608	20-22	8	8,5	152	477	118	160	14,6
AP69510808	20-22	8	8,5	203	526	118	210	16
AP69511008	20-22	8	8,5	254	582	118	260	18
AP69511208	20-22	8	8,5	305	612	118	310	27
AP6951061216	14-16	12	12	152	555	147	160	25
AP6951081216	14-16	12	12	203	580	147	210	27,5
AP69510612	20-22	12	12	152	555	147	160	25
AP69510812	20-22	12	12	203	580	147	210	32
AP69511012	20-22	12	12	254	680	147	260	39
AP69510615	24-26	15	21	152	585	162	160	30
AP69510815	24-26	15	21	203	646	162	210	35
AP69511015	24-26	15	21	254	705	162	260	43

- Fitting of the rope possible even after the installation.
- Available with safety bolt shackles or swivel hooks.
- Up to 4 t Pulleys with bushes. Pulleys with higher capacity equipped with bearings.
- Safety factor 4:1.

- Consentono l'inserimento della fune anche in opera.
- Fornibili con grillo con dado-coppiglia o gancio girevole.
- Pulegge da 2 a 4 t su bronzine. Pulegge con portata superiore su cuscinetti.
- Coefficiente di sicurezza 4:1.