

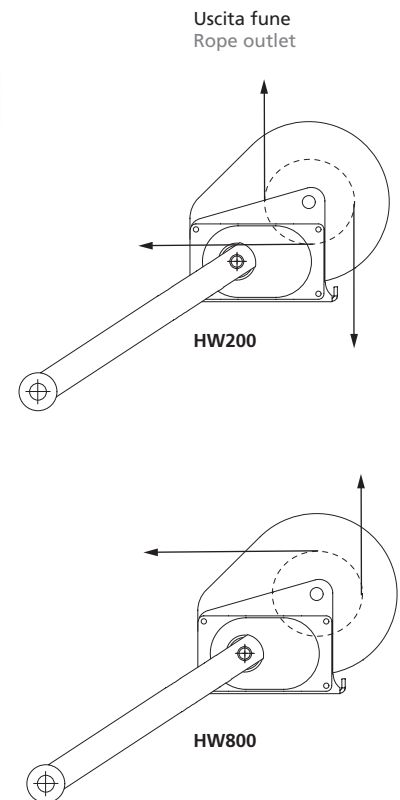
CARATTERISTICHE
SPECIFICATION

Hand driven spur gear winches.

- Safe and robust hoisting winch, in compliance with DIN 15020.
- Crank with ergonomic plastic grip.
- Load pressure brake with ratchet system.
- Maintenance free bearings.
- HW 200 available grey RAL 7035 painted or stainless steel.
- HW 800 available only stainless steel.
- Operating temperature: -20°C / 40°C.

Argani manuali con riduttore a ingranaggi.

- Costruzione robusta e sicura, in accordo DIN 15020.
- Leva di comando con impugnatura ergonomica in gomma.
- Freno a pressione di carico con saltarello di sicurezza.
- Cuscinetti lubrificati a vita.
- HW 200 è disponibile verniciato grigio RAL 7035 oppure di acciaio inossidabile.
- HW 800 è disponibile solo di acciaio inossidabile.
- Temperatura di lavoro: -20°C / 40°C.



DATI TECNICI

TECHNICAL DATA

Tipo Type	Portata Capacity		Sforzo leva al 1° strato Crank force 1 st layer daN	Fune svolta ad ogni giro di leva al 1° strato Lift per crank revolution at 1 st layer mm	Lunghezza massima della fune Max rope capacity m	Diametro fune Rope diameter mm	Carico di rottura minimo della fune Rope min. B. L. kN	Peso argano (senza fune) Weight (without rope) kg	Montaggio con viti classe 8.8 Fastening with class 8.8 bolts
	Primo strato First layer kg	Ultimo strato Last layer kg							
HW 200	200	86	8	40	31	4	9	4	3xM8
HW 800	800	491	20	26	11,2	8	34	10	4xM8

LUNGHEZZA FUNE E PORTATA AD OGNI STRATO

ROPE LENGTH AND WLL AT EVERY LAYER

Strati di fune Rope layers	HW200			HW800		
	Lungh. Fune Rope length m	Portata Capacity Kg		Lungh. Fune Rope length m	Portata Capacity Kg	
1	1,3	200		1,1	800	
2	3,2	177		3	691	
3	5,5	159		5,6	608	
4	7,8	144		8	543	
5	10,6	131		11,2	491	
6	13,4	121				
7	16,6	112				
8	19,8	104				
9	23,6	98				
10	27,2	92				
11	31,4	87				

Tipo Type	Dimensioni Dimensions											
	A mm	B mm	C mm	D mm	H mm	J mm	K mm	L mm	M mm	N mm	P mm	S mm
HW 200	88	138	95	40	50	48,6	10,5	136,5	158	18	208	108
HW 800	125	240	162	77	62	80	10,5	180	212	28	320	108

- HW200 è disponibile verniciato o di acciaio inossidabile
- HW800 è disponibile solo di acciaio inossidabile
- HW200 available in painted or stainless steel version
- HW800 available only in stainless steel version

