

CARATTERISTICHE
SPECIFICATION

Wire rope winches for lifting and pulling operations, capacities can go up to 70 ton.
The winch is constructed in the traditional manner with motor, gearbox and drum in line.

- Heavy duty planetary gearbox.
- Self braking motor, IP54 protection.
- Three-phases 400V 50Hz power supply.
- Steel drum, not grooved, with cable fixing point at flange.
- Two drums supports.
- Colour blue Ral 5010 as standard.
- Fem/Iso Class : T3-L3-M4.

OPTIONS

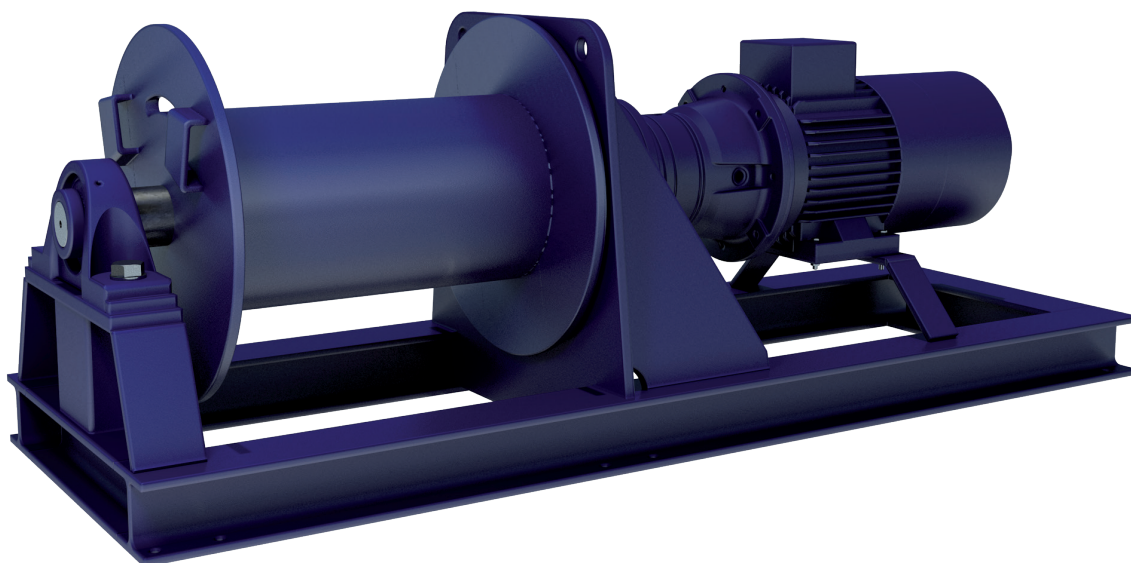
- IP56 TENV cast iron motors for marine applications.
- Explosion proof motors.
- Manual disengaging clutch.
- Protective steel motor cover.
- Band brakes.
- Grooved drum.
- Drum pressure roller.
- Alternative speeds.
- Alternative drum dimensions.
- Drum guards.
- Marine /offshore coating systems.
- IP55 control box with push buttons and emergency stop.
- IP66 control box with low voltage IP65 remote control.
- Load limiter.
- Frequency inverter for variable speed control.
- Wireless radio remote control systems.
- Slack wire switches.
- Limit switches.

Argani a fune idonei per sollevamento e trazione, con portate fino a 70 tonnellate. La serie SB è costruita nel modo convenzionale con motore, tamburo e riduttore in linea.

- Riduttore epicicloidale ad alta efficienza.
- Motore a 400V 50Hz, con protezione IP54.
- Tamburo liscio di acciaio con predisposizione per fissaggio fune.
- Tamburo sostenuto ad entrambe le estremità
- Colore blu RAL 5010.
- Classe FEM/ISO T3-L3-M4.

SU RICHIESTA

- Motori di ghisa sferoidale con protezione IP56TENV per applicazioni marine.
- Motori antideflagranti.
- Dispositivo a comando manuale per lo sblocco della frizione.
- Tettoia di protezione motore.
- Freno ausiliario a nastro.
- Tamburo scanalato.
- Rulli a pressione per il corretto arrotolamento della fune sul tamburo.
- Diverse velocità.
- Tamburo più lungo per maggiore capienza fune.
- Schermo di protezione.
- Verniciatura per ambiente marino/offshore.
- Quadro di comando IP55 con pulsanti integrati.
- Apparecchiatura in bassa tensione in quadro IP66 con pulsantiera di comando IP65.
- Limitatore di carico.
- Variatore di frequenza.
- Radiocomando.
- Dispositivo antibando della fune.
- Fine corsa.



DATI TECNICI

TECHNICAL DATA

Tipo Type	Portata Capacity		Velocità Speed		Diametro fune Rope diameter mm	Lunghezza fune Rope capacity		Potenza motore Motor power kW
	1° strato 1° layer kg	5° strato 5° layer kg	1° strato 1° layer m/min	5° strato 5° layer m/min		1° strato 1° layer m	5° strato 5° layer m	
	SB 300 E	1200	845	9,5		14	10	
SB 301 E	2100	1435	7	10	12	24	157	3
SB 303 E	2500	1740	11	16	14	26	165	5.5
SB 304 E	3100	2160	9	13	14	26	165	5.5
SB 305 E	4000	2770	7	10.5	16	25	161	5.5
SB 306 E	5500	3970	7	10	18	28	181	7.5
SB 307 E	7000	4960	12	17	22	26	171	15
SB 309 E	9000	6285	14	19.5	26	24	163	22
SB 310 E	12000	8460	8	12	28	24	168	18.5
SB 311 E	16000	10655	7	11	34	19	144	22
SB 313 E	20000	13610	6	8.5	38	19	151	22
SB 314 E	24000	16170	6.5	9.5	40	19	154	30
SB 315 E	30500	20800	6	9	44	19	151	37
SB 316 E	37000	24570	6	9	48	17	141	45

Tipo Type	Peso Weight kg	Dimensioni Dimensions																Fori Holes Ø mm
		D1 mm	D2 mm	L1 mm	L2 mm	L3(E) mm	L4 mm	L6 mm	L7 mm	L8 mm	L9 mm	H1 mm	H2 mm	H2 mm	W1 mm	W2 mm	HEB mm	
		SB 300 E	260	178	410	500	135	1400	385	80	530	80	20	100	215	520	500	
SB 301 E	270	195	410	500	140	1400	390	80	530	80	20	100	215	520	500	460	100	14
SB 303 E	390	244	500	500	145	1650	395	80	540	80	20	100	260	610	600	560	100	14
SB 304 E	405	244	500	500	145	1650	395	80	540	550	20	100	260	610	600	560	100	14
SB 305 E	410	272	500	500	155	1700	405	80	550	80	20	100	260	610	600	560	100	14
SB 306 E	525	355	600	500	155	1700	405	80	550	80	20	100	310	710	700	660	100	18
SB 307 E	825	406	700	500	200	1950	450	100	560	100	25	120	360	830	800	750	120	20
SB 309 E	1215	455	850	500	230	2100	480	110	580	110	30	140	435	1000	1000	940	140	22
SB 310 E	1470	508	900	500	230	2100	480	120	550	120	40	160	460	1070	1100	1040	160	26
SB 311 E	1690	508	1000	500	245	2150	495	120	570	120	40	160	510	1170	1150	1090	160	30
SB 313 E	2270	610	1150	500	265	2250	515	120	600	120	40	180	585	1340	1350	1280	180	33
SB 314 E	3200	660	1250	500	265	2500	515	140	600	550	40	200	635	1460	1450	1370	200	39
SB 315 E	3550	711	1350	500	300	2650	550	140	610	140	40	200	685	1560	1550	1470	200	39
SB 316 E	3865	711	1400	500	305	2700	555	140	615	140	40	200	710	1610	1600	1520	200	39

