

**CARATTERISTICHE**  
SPECIFICATION

A range of electric self braking worm gear winches, developed for heavy duty pulling and traversing duties up to 2800 kg. A brake is available as an option for accurate positioning or repetitive lifting

- Self braking worm gear transmission;
- IP 54 non braked motor;
- Three phases 400V 50Hz power supply (MCW);
- 230V single phase motor (MCW SPH);
- Steel drum (not grooved) with cable fixing point at flange;
- Blue colour RAL 5010;
- FEM/ISO Class: T2-L2-M2.

**OPTIONS**

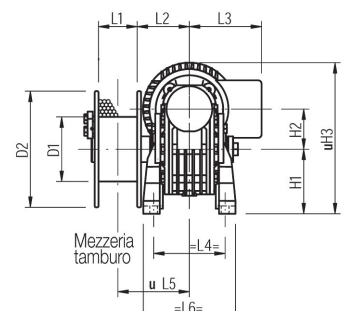
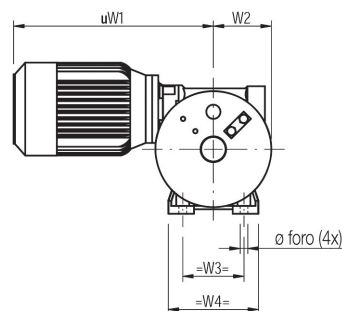
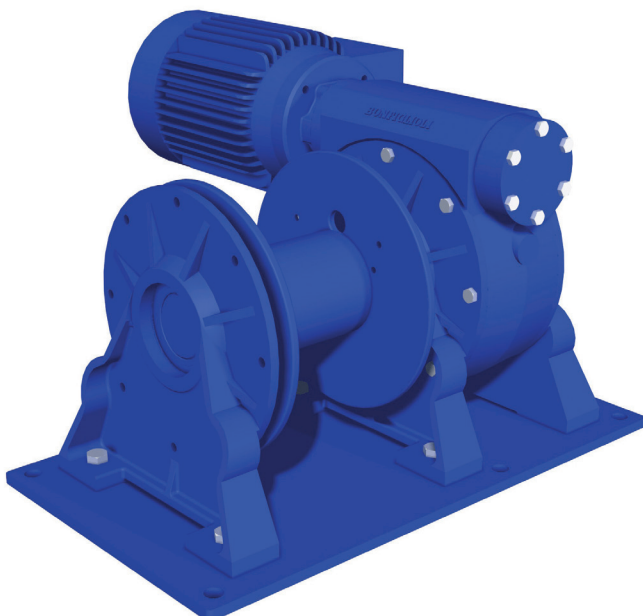
- Braked motor (aluminium or cast iron);
- IP 56 TENV cast iron motor for marine applications;
- 24V DC motors;
- Explosion proof motors;
- Protective steel motor cover;
- Manually or remotely controlled disengaging clutch;
- Band brakes;
- Grooved drum;
- Drum pressure roller;
- Alternative speeds;
- Alternative drums dimensions;
- Drum guards;
- Emergency cranking;
- Marine / offshore coating systems;
- IP65 direct pendant remote control with emergency stop (up to 1,5 kW 220VAC / 1 phase or 2,2 kW 400 VAC / 3 phases);
- IP55 control box with push buttons and emergency stop;
- IP66 control box with low voltage IP 65 remote control;
- Load limiter;
- Frequency inverter for variable speed control;
- Wireless radio remote control systems;
- Limit switches;
- Slack wire switches.

Argani elettrici a fune a vite senza fine, indicati per trazione e tiri inclinati, con portate fino a 2800 kg. Un freno motore è disponibile come optional per posizionamenti precisi o continue operazioni di sollevamento.

- Riduttore a vite senza fine;
- Motore con grado di protezione IP54;
- Tensione di alimentazione 400 V 50 Hz (MCW);
- Tensione di alimentazione monofase 230 V 50 Hz (MCW-SPH);
- Tamburo liscio di acciaio con dispositivo per il fissaggio della fune;
- Colore blu RAL 5010;
- Classe FEM/ISO T2-L2-M2.

**SU RICHIESTA**

- Motori autofrenante di alluminio o ghisa;
- Motori con protezione IP56TENV per applicazioni marine;
- Motori a 24 V DC;
- Motori antideflagranti;
- Tettoia di protezione motore;
- Dispositivo per lo sblocco della frizione;
- Freno manuale ausiliario;
- Tamburo scanalato;
- Rulli a pressione per il corretto alloggiamento della fune;
- Differenti velocità;
- Tamburo più lungo per maggiore capienza fune;
- Schermo di protezione;
- Leva di emergenza;
- Verniciatura per ambiente marino/offshore;
- Pulsantiera a comando diretto, protezione IP65 (disponibile per modelli fino a 1,5kW 220V monofase o 2,2kW 400V);
- Quadro di comando IP55 con pulsanti integrati;
- Apparecchiatura elettrica in bassa tensione in quadro IP66 con pulsantiera IP65;
- Limitatore di carico;
- Variatore di frequenza;
- Radiocomando;
- Finecorsa;
- Dispositivo antibando della fune.



MCW 250÷500

### DATI TECNICI - Alimentazione trifase 230/400V 50Hz

TECHNICAL DATA - Three phase 230/400V 50Hz

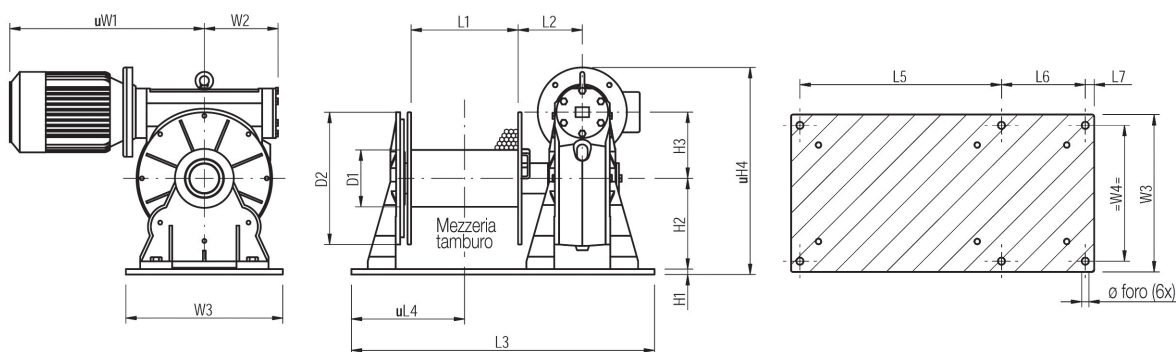
| Tipo<br>Type | Portata trazione<br>Pulling capacity |                             | Portata sollevamento<br>Lifting capacity |                             | Diametro fune<br>Rope diameter<br>mm | Velocità<br>Speed<br>m/min | Lunghezza fune<br>Rope capacity |                            | Potenza motore<br>Motor power<br>400V<br>kW | Peso senza fune<br>Weight without rope<br>kg |
|--------------|--------------------------------------|-----------------------------|--|-----------------------------|--------------------------------------|----------------------------|---------------------------------|----------------------------|---|--|
|              | 1° strato<br>1° layer<br>kg          | 5° strato<br>5° layer<br>kg | 1° strato<br>1° layer<br>kg              | 5° strato<br>5° layer<br>kg |                                      |                            | 1° strato<br>1° layer<br>m      | 5° strato<br>5° layer<br>m |   |  |
|              | MCW 250                              | 250                         | 170                                      | 200                         |                                      |                            | 135                             | 6                          |   |  |
| MCW 500      | 500                                  | 340                         | 400                                      | 275                         | 6                                    | 6                          | 2                               | 19                         | 1,1   | 35   |
| MCW 750      | 750                                  | 490                         | 600                                      | 390                         | 7                                    | 6                          | 6                               | 42                         | 1,5   | 55   |
| MCW 1200     | 1200                                 | 750                         | 960                                      | 600                         | 8                                    | 5                          | 5                               | 38                         | 2,2   | 90   |
| MCW 1700     | 1700                                 | 1055                        | 1300                                     | 805                         | 10                                   | 6                          | 7                               | 50                         | 4   | 140  |
| MCW 2200     | 2200                                 | 1365                        | 1700                                     | 1055                        | 12                                   | 7                          | 9                               | 63                         | 5,5   | 180  |
| MCW 2800     | 2800                                 | 1745                        | 2000                                     | 1245                        | 13                                   | 8                          | 11                              | 76                         | 7,5   | 254  |

### DATI TECNICI - Alimentazione monofase 230V 50Hz

TECHNICAL DATA - Single phase 230V 50Hz

| Tipo<br>Type | Portata trazione<br>Pulling capacity |                             | Portata sollevamento<br>Lifting capacity |                             | Diametro fune<br>Rope diameter<br>mm | Velocità<br>Speed<br>m/min | Lunghezza fune<br>Rope capacity |                            | Potenza motore<br>Motor power<br>230V<br>kW | Peso senza fune<br>Weight without rope<br>kg |
|--------------|--------------------------------------|-----------------------------|--|-----------------------------|--------------------------------------|----------------------------|---------------------------------|----------------------------|---|--|
|              | 1° strato<br>1° layer<br>kg          | 5° strato<br>5° layer<br>kg | 1° strato<br>1° layer<br>kg              | 5° strato<br>5° layer<br>kg |                                      |                            | 1° strato<br>1° layer<br>m      | 5° strato<br>5° layer<br>m |   |  |
|              | MCW 250 SPH                          | 250                         | 170                                      | 200                         |                                      |                            | 135                             | 6                          |   |  |
| MCW 500 SPH  | 500                                  | 340                         | 400                                      | 275                         | 6                                    | 5                          | 2                               | 19                         | 1,5   | 35   |
| MCW 750 SPH  | 700                                  | 460                         | 550                                      | 360                         | 7                                    | 5                          | 6                               | 42                         | 1,8   | 55   |

| Tipo<br>Type | Dimensioni<br>Dimensions |       |       |       |       |       |       |       |       |       |       |       |       |       |       |       | Fori<br>Holes<br>Ø mm |       |
|--------------|--------------------------|-------|-------|-------|-------|-------|-------|-------|-------|-------|-------|-------|-------|-------|-------|-------|-----------------------|-------|
|              | D1 mm                    | D2 mm | L1 mm | L2 mm | L3 mm | L4 mm | L5 mm | L6 mm | L7 mm | H1 mm | H2 mm | H3 mm | H4 mm | W1 mm | W2 mm | W3 mm |                       | W4 mm |
| MCW 250      | 100                      | 180   | 60    | 81    | 118   | 111   | 111   | 143   | -     | 100   | 62    | 233   | -     | 310   | 90    | 95    | 140                   | 11,5  |
| MCW 500      | 100                      | 200   | 60    | 91    | 129   | 146   | 121   | 186   | -     | 142   | 87    | 309   | -     | 358   | 110   | 140   | 220                   | 11,5  |
| MCW 750      | 100                      | 200   | 150   | 104   | 500   | 187   | 320   | 150   | 15    | 10    | 142   | 87    | 320   | 358   | 110   | 270   | 240                   | 13    |
| MCW 1200     | 100                      | 250   | 150   | 125,5 | 560   | 203   | 340   | 180   | 20    | 10    | 170   | 110   | 380   | 421   | 140   | 325   | 285                   | 17    |
| MCW 1700     | 121                      | 280   | 200   | 146,5 | 640   | 232   | 415   | 185   | 20    | 15    | 195   | 130   | 443   | 492   | 154   | 370   | 320                   | 17    |
| MCW 2200     | 146                      | 320   | 250   | 155   | 710   | 260   | 470   | 200   | 20    | 15    | 220   | 150   | 510   | 519   | 180   | 410   | 360                   | 17    |
| MCW 2800     | 159                      | 370   | 300   | 180   | 850   | 318   | 565   | 235   | 25    | 15    | 254   | 182   | 579   | 546   | 207   | 440   | 380                   | 20    |



MCW 750÷2800