

CARATTERISTICHE SPECIFICATION

Hoist

- Aluminium die casting body, lighter weight and easy handling
- Sure and reliable mechanical brake
- Quality steel: in case of overloading, hooks gradually deformed without breaking
- Electrogalvanized chain, according to EN 818-7
- Corrosion paint resistant
- Every hoist tested with 50% overload

Trolley

- High grade sealed ball bearings are used on the wheels. Lubrication is not required
- Load always distributed on the four wheels as both sides plates are pivot mounted so that trolleys can move freely
- Safety lugs
- Rubber bumpers
- Adjustable to flat or tapered beams due to the wheels profile

Paranco

- Corpo in lega di alluminio leggero e compatto
- Freno di assoluta sicurezza
- Materiali di qualità: in caso di sovraccarico i ganci tendono ad aprirsi senza rompersi
- Catena di carico elettrozincata, in accordo a EN 818-7
- Costruzione semplice, facile manutenzione
- Verniciatura resistente alla corrosione
- Ogni paranco viene collaudato con 50% di sovraccarico

Carrello

- Ruote carrello su cuscinetti lubrificati a vita
- Carico sempre distribuito sulle 4 ruote poiché le piastre ruotano sul perno del carrello
- Staffe anticarrucolamento
- Respingenti in gomma
- Idonei a scorrere su travi ad ali piatte o inclinate grazie al profilo delle ruote



KM/1G

Con gancio di sospensione / Hook suspension



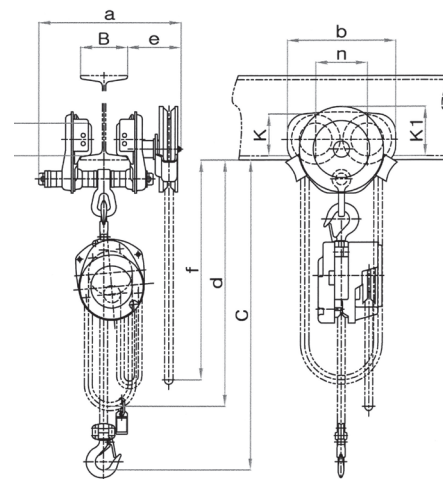
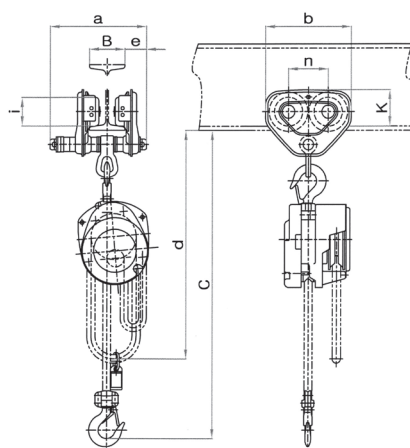
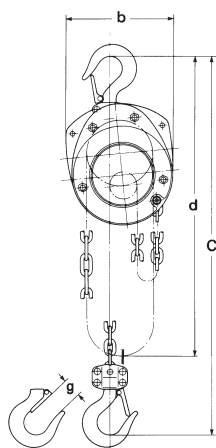
KM/2S

Con carrello a spinta / With plain trolley



KM/2

Con carrello meccanico / With geared trolley



TIPO KM/1G CON GANCIO DI SOSPENSIONE
KM/1G TYPE WITH SUSPENSION HOOK

Portata WLL	Tipo Type	Corsa gancio STD Std lift	Sforzo sulla catena di manovra Chain pull to lift full load	Catena svolta per sollevamento un metro Chain pulled to lift load 1 m	Carico di prova Test load	Minima quota Min. headroom	Dimensioni Dimensions			Catena di carico Load chain		Peso netto Net weight	Peso per ogni metro addizionale di corsa gancio Weight for additional one meter of lift
							b mm	d mm	g mm	Diametro x tiri Diameter x falls	n°		
t		m	kfg	m	t	C mm	b mm	d mm	g mm	mm	n°	Kg	Kg
0,5	KM 5 S1/1G	3.0	30	19	0,75	325	150	2.5	27.0	5	1	10	1,5
1	KM 10 S1/1G	3.0	36	31	1,50	370	174	2.5	29.0	6,3	1	12	1,8
1,5	KM 15 S1/1G	3.0	42	41	2,36	440	203	2.5	34.0	7,1	1	17	2,1
2	KM 20 S2/1G	3.0	40	63	3,00	510	204	3.0	36.0	6,3	2	21	2,7
3	KM 30 S2/1G	3.0	46	81	4,75	590	240	3.0	42.5	7,1	2	28	3,2

TIPO KM/2S CON CARRELLO A SPINTA
KM/2S TYPE WITH PLAIN TROLLEY

Portata WLL	Tipo Type	Corsa gancio STD Std lift	Larghezza trave B Flange width B		Raggio minimo curvatura* Min. radius curve*	Minima quota Min. headroom	Dimensioni Dimensions								Peso netto Net weight
			Standard mm	Option mm			a mm	b mm	d mm	e mm	i mm	k mm	n mm	Kg	
t		m	mm	mm	mm	C mm	a mm	b mm	d mm	e mm	i mm	k mm	n mm	Kg	
0,5	KM 5 S1/2S	3.0	50÷163	164÷305	1100	415	204	182	2.6	46	60	76	84	14	
1	KM 10 S1/2S	3.0	58÷163	164÷305	1300	480	249	236	2.6	56	71	95	112	19	
1,5	KM 15 S1/2S	3.0	82÷204	205÷305	1500	580	300	280	2.6	69	85	112	131	30	
2	KM 20 S2/2S	3.0	82÷204	205÷305	1500	650	300	280	3.2	69	85	112	131	34	
3	KM 30 S2/2S	3.0	82÷204	205÷305	1700	750	320	324	3.2	79	100	134	185	49	

TIPO KM/2 CON CARRELLO MECCANICO
KM/2 TYPE WITH GEARED TROLLEY

Portata WLL	Tipo Type	Corsa gancio STD Std lift	Larghezza trave B Flange width B		Raggio minimo curvatura* Min. radius curve*	Minima quota Min. headroom	Dimensioni Dimensions										Peso netto Net weight
			Standard mm	Option mm			a mm	b mm	d mm	e mm	f mm	i mm	k mm	k1 mm	n mm	Kg	
t		m	mm	mm	mm	C mm	a mm	b mm	d mm	e mm	f mm	i mm	k mm	k1 mm	n mm	Kg	
0,5	KM 5 S1/2	3.0	58÷163	164÷305	1300	435	309	236	2.6	116	2.2	71	95	106	112	21	
1	KM 10 S1/2	3.0	58÷163	164÷305	1300	480	309	236	2.6	116	2.2	71	95	106	112	23	
1,5	KM 15 S1/2	3.0	82÷204	205÷305	1500	580	385	280	2.6	154	2.7	85	112	109	131	34	
2	KM 20 S2/2	3.0	82÷204	205÷305	1500	650	385	280	3.2	154	2.7	85	112	109	131	38	
3	KM 30 S2/2	3.0	82÷204	205÷305	1700	750	398	324	3.2	157	2.7	100	134	114	185	53	

- A richiesta può essere fornita qualsiasi lunghezza di catena.
- * Il raggio minimo di curvatura può variare in funzione della larghezza della trave. Per maggiori informazioni rivolgersi al rivenditore KITO più vicino.
- Any lift of chain is available on request.
- * Min. radius curve may change according to the dimensions of the beam.