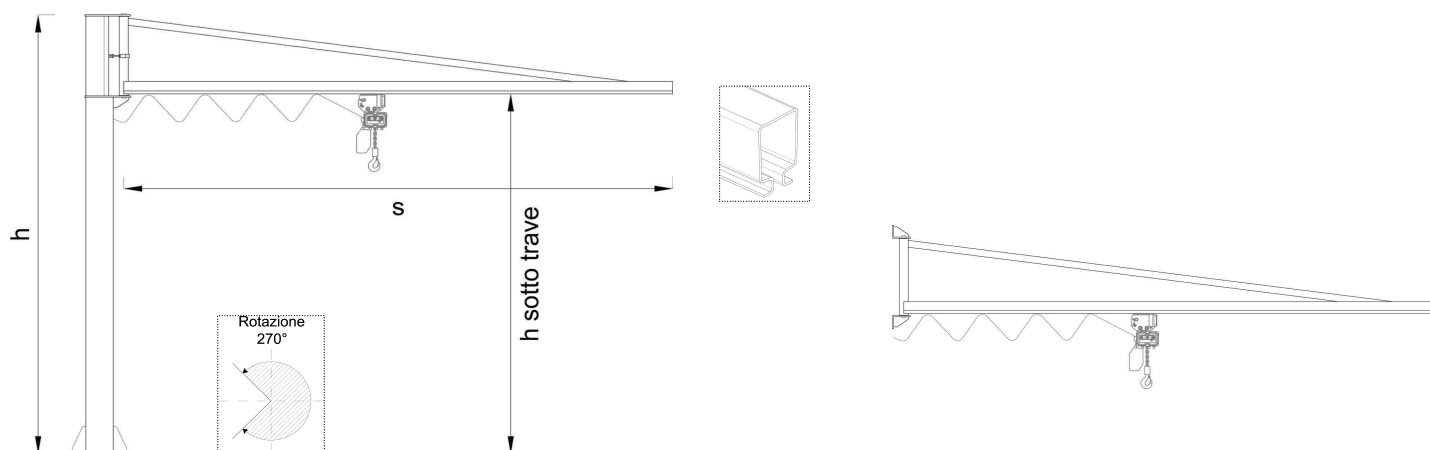


Gru a bandiera a colonna/mensola PROFILATO CANALINA



DATI TECNICI

Tipo	Portata Kg	"S" m.	"h" m.	"h" sotto trave m.
A CC 125/3	125	3	3	2,65
A CC 125/4		4	3	2,65
A CC 125/5		5	3	2,49
A CC 125/6		6	3	2,49
A CC 125/7		7	3	2,33
A CC 125/8		8	3	2,33

A CC 250/3	250	3	3	2,49
A CC 250/4		4	3	2,49
A CC 250/5		5	3	2,33
A CC 250/6		6	3	2,33
A CC 250/7		7	3	2,33
A CC 250/8		8	3	2,10

A CC 500/3	500	3	3	2,33
A CC 500/4		4	3	2,33
A CC 500/5		5	3	2,33
A CC 500/6		6	3	2,10
A CC 500/7		7	3	2,10
A CC 500/8		8	3	2,10

A CC 1000/3	1000	3	3	2,33
A CC 1000/4		4	3	2,10
A CC 1000/5		5	3	2,10
A CC 1000/6		6	3	2,10
A CC 1000/7		7	3	2,10
A CC 1000/8		8	3	2,10

Tipo	Portata Kg	Pilastro Std mm
A MC 125/3	125	300
A MC 125/4		300
A MC 125/5		300
A MC 125/6		300
A MC 125/7		300
A MC 125/8		300

A MC 250/3	250	300
A MC 250/4		300
A MC 250/5		300
A MC 250/6		300
A MC 250/7		300
A MC 250/8		300

A MC 500/3	500	300
A MC 500/4		300
A MC 500/5		300
A MC 500/6		350
A MC 500/7		350
A MC 500/8		350

A MC 1000/3	1000	350
A MC 1000/4		350
A MC 1000/5		350
A MC 1000/6		350
A MC 1000/7		350
A MC 1000/8		350

A richiesta GRU A COLONNA / MENSOLA con dimensioni differenti

CARATTERISTICHE

La Gru a Colonna è fornita con :

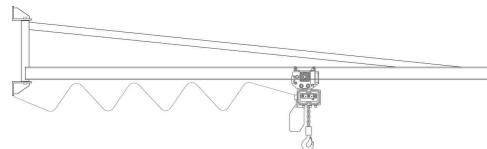
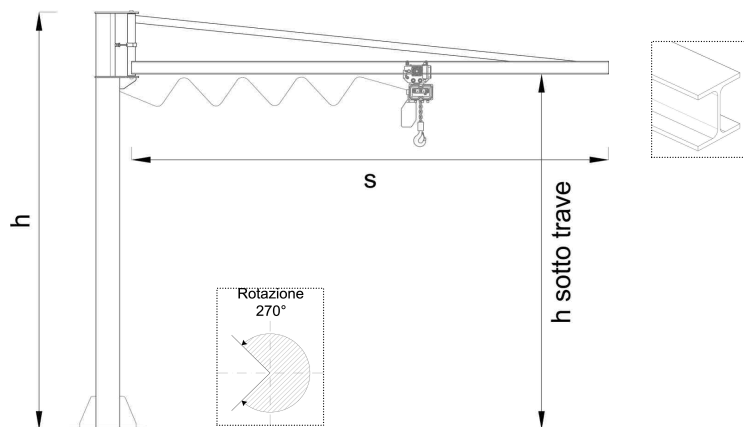
- Colonna portante e braccio rotante a 270° su cuscinetti a sfere
- Freno registrabile a nastro
- Cavo piatto e festoni
- Carrello porta paranco
- Verniciata con antiruggine a due mani di smalto
- Completa di Certificato di Conformità CE

La Gru a Mensola è fornita con :

- Braccio rotante a 240° su cuscinetti a sfere
- Regolabile tramite ancoraggio con controstaffe e tiranti
- Freno registrabile a nastro
- Cavo piatto e festoni
- Carrello porta paranco
- Verniciata con antiruggine a due mani di smalto
- Completa di Certificato di Conformità CE

ci riserviamo di apporre modifiche costruttive senza preavviso

Gru a bandiera a colonna/mensola TRAVE TIRANTATA



DATI TECNICI

Tipo	Portata Kg	"S" m.	"h" m.	"h" sotto trave m.
A CTT 250/3	250	3	3	2,49
A CTT 250/4		4	3	2,49
A CTT 250/5		5	3	2,33
A CTT 250/6		6	3	2,33
A CTT 250/7		7	3	2,33
A CTT 250/8		8	3	2,10
A CTT 250/9		9	3	2,10

A CTT 500/3	500	3	3	2,33
A CTT 500/4		4	3	2,33
A CTT 500/5		5	3	2,33
A CTT 500/6		6	3	2,10
A CTT 500/7		7	3	2,10
A CTT 500/8		8	3	2,10
A CTT 500/9		9	3	2,10

A CTT 1000/3	1000	3	3	2,33
A CTT 1000/4		4	3	2,10
A CTT 1000/5		5	3	2,10
A CTT 1000/6		6	3	2,10
A CTT 1000/7		7	3	2,10
A CTT 1000/8		8	3	2,10
A CTT 1000/9		9	3	2,10

A CTT 2000/3	2000	3	3	2,10
A CTT 2000/4		4	3	2,10
A CTT 2000/5		5	3	2,10
A CTT 2000/6		6	3	2,10
A CTT 2000/7		7	3	2,10

Tipo	Portata Kg	Pilastro Std mm
A MTT 250/3	250	300
A MTT 250/4		300
A MTT 250/5		300
A MTT 250/6		300
A MTT 250/7		300
A MTT 250/8		350
A MTT 250/9		350

A MTT 500/3	500	300
A MTT 500/4		300
A MTT 500/5		300
A MTT 500/6		350
A MTT 500/7		350
A MTT 500/8		350
A MTT 500/9		350

A MTT 1000/3	1000	350
A MTT 1000/4		350
A MTT 1000/5		350
A MTT 1000/6		350
A MTT 1000/7		350
A MTT 1000/8		350
A MTT 1000/9		350

A MTT 2000/3	2000	350
A MTT 2000/4		350
A MTT 2000/5		350
A MTT 2000/6		400
A MTT 2000/7		400

A richiesta GRU A COLONNA / MENSOLA con dimensioni differenti

CARATTERISTICHE

La Gru a Colonna è fornita con :

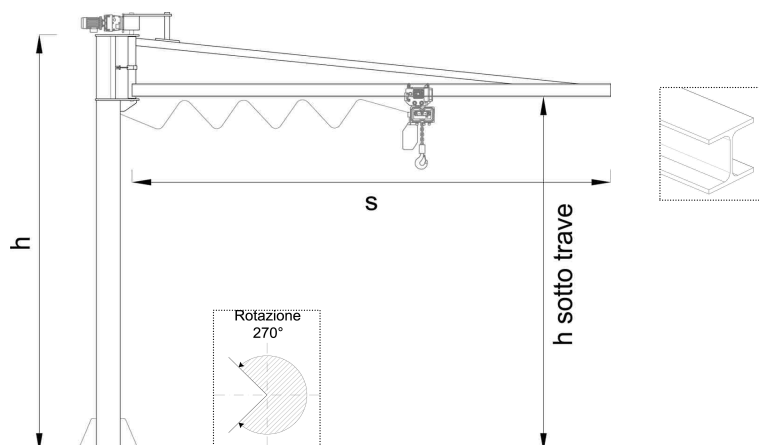
- Colonna portante e braccio rotante a 270° su cuscinetti a sfere
- Freno registrabile a nastro
- Cavo piatto e festoni
- Verniciata con antiruggine a due mani di smalto
- Completa di Certificato di Conformità CE

La Gru a Mensola è fornita con :

- Braccio rotante a 240° su cuscinetti a sfere
- Regolabile tramite ancoraggio con controstaffe e tiranti
- Freno registrabile a nastro
- Cavo piatto e festoni
- Verniciata con antiruggine a due mani di smalto
- Completa di Certificato di Conformità CE

ci riserviamo di apporre modifiche costruttive senza preavviso

Gru a bandiera a colonna/mensola TRAVE TIRANTATA ELETTRICA



**A richiesta:
GRU A COLONNA / MENSOLA
con dimensioni differenti**

DATI TECNICI

Tipo	Portata Kg	"S" m.	"h" m.	"h" sotto trave m.
A CTTE 250/3	250	3	3	2,49
A CTTE 250/4		4	3	2,49
A CTTE 250/5		5	3	2,33
A CTTE 250/6		6	3	2,33
A CTTE 250/7		7	3	2,33
A CTTE 250/8		8	3	2,10
A CTTE 250/9		9	3	2,10

A CTTE 500/3	500	3	3	2,33
A CTTE 500/4		4	3	2,33
A CTTE 500/5		5	3	2,33
A CTTE 500/6		6	3	2,10
A CTTE 500/7		7	3	2,10
A CTTE 500/8		8	3	2,10
A CTTE 500/9		9	3	2,10

A CTTE 1000/3	1000	3	3	2,33
A CTTE 1000/4		4	3	2,10
A CTTE 1000/5		5	3	2,10
A CTTE 1000/6		6	3	2,10
A CTTE 1000/7		7	3	2,10
A CTTE 1000/8		8	3	2,10
A CTTE 1000/9		9	3	2,10

A CTTE 2000/3	2000	3	3	2,10
A CTTE 2000/4		4	3	2,10
A CTTE 2000/5		5	3	2,10
A CTTE 2000/6		6	3	2,10
A CTTE 2000/7		7	3	2,10

Tipo	Portata Kg	Pilastro Std mm
A MTTE 250/3	250	300
A MTTE 250/4		300
A MTTE 250/5		300
A MTTE 250/6		300
A MTTE 250/7		300
A MTTE 250/8		350
A MTTE 250/9		350

A MTTE 500/3	500	300
A MTTE 500/4		300
A MTTE 500/5		300
A MTTE 500/6		350
A MTTE 500/7		350
A MTTE 500/8		350
A MTTE 500/9		350

A MTTE 1000/3	1000	350
A MTTE 1000/4		350
A MTTE 1000/5		350
A MTTE 1000/6		350
A MTTE 1000/7		350
A MTTE 1000/8		350
A MTTE 1000/9		350

A MTTE 2000/3	2000	350
A MTTE 2000/4		350
A MTTE 2000/5		350
A MTTE 2000/6		400
A MTTE 2000/7		400

CARATTERISTICHE

La Gru a Colonna è fornita con :

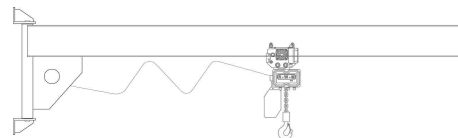
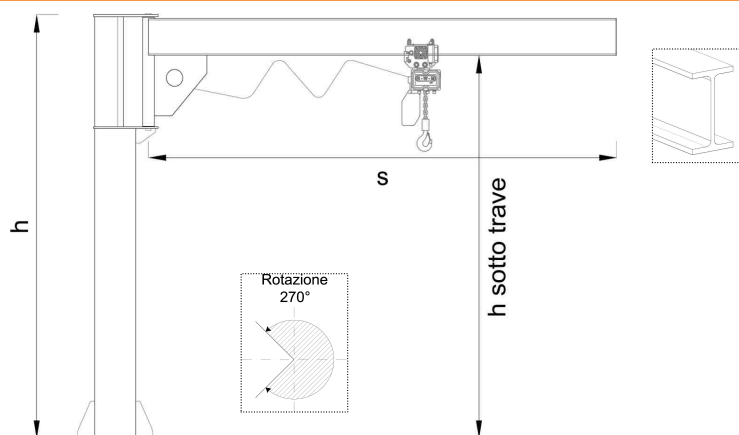
- _ Colonna portate, motoriduttore, corona
- _ Finecorsa per limitare la corsa del braccio rotante a 270°, staffa di traino braccio
- _ Apparecchiatura per i vari azionamenti della gru
- _ Canalina con carrelli portacavo festone
- _ tensione di alimentazione 380V - 50Hz
- _ Verniciata con antiruggine a due mani di smalto
- _ Completa di Certificato di Conformità CE

La Gru a Mensola è fornita con :

- _ Mensola regolabile tramite ancoraggio con controstaffe e tiranti, motoriduttore, corona
- _ Finecorsa per limitare la corsa del braccio rotante a 240°, staffa di traino braccio
- _ Apparecchiatura per i vari azionamenti della gru
- _ Canalina con carrelli portacavo festone
- _ tensione di alimentazione 380V - 50Hz
- _ Verniciata con antiruggine a due mani di smalto
- _ Completa di Certificato di Conformità CE

ci riserviamo di apporre modifiche costruttive senza preavviso

Gru a bandiera a colonna/mensola TRAVE ROVESCIA



DATI TECNICI

Tipo	Portata Kg	"S" m.	"h" m.	"h" sotto trave m.	
A CTRE 125/3	125	3	3	2,88	
A CTRE 125/4		4	3	2,86	
A CTRE 125/5		5	3	2,82	
A CTRE 125/6		6	3	2,80	
A CTRE 125/7		7	3	2,78	
A CTRE 125/8		8	3	2,76	
A CTRE 250/3		250	3	3	2,76
A CTRE 250/4			4	3	2,86
A CTRE 250/5	5		3	2,84	
A CTRE 250/6	6		3	2,80	
A CTRE 250/7	7		3	2,78	
A CTRE 250/8	8		3	2,73	
A CTRE 500/3	500	3	3	2,70	
A CTRE 500/4		4	3	2,67	
A CTRE 500/5		5	3	2,84	
A CTRE 500/6		6	3	2,80	
A CTRE 500/7		7	3	2,76	
A CTRE 500/8		8	3	2,73	
A CTRE 1000/3	1000	3	3	2,67	
A CTRE 1000/4		4	3	2,64	
A CTRE 1000/5		5	3	2,64	
A CTRE 1000/6		6	3	2,82	
A CTRE 1000/7		7	3	2,78	
A CTRE 1000/8		8	3	2,73	
A CTRE 2000/3	2000	3	3	2,67	
A CTRE 2000/4		4	3	2,64	
A CTRE 2000/5		5	3	2,64	

Tipo	Portata Kg	Pilastro Std mm	
A MTRE 125/3	125	300	
A MTRE 125/4		300	
A MTRE 125/5		300	
A MTRE 125/6		300	
A MTRE 125/7		300	
A MTRE 125/8		300	
A MTRE 250/3		250	300
A MTRE 250/4			300
A MTRE 250/5	300		
A MTRE 250/6	300		
A MTRE 250/7	300		
A MTRE 250/8	300		
A MTRE 500/3	500	300	
A MTRE 500/4		300	
A MTRE 500/5		300	
A MTRE 500/6		350	
A MTRE 500/7		350	
A MTRE 500/8		350	
A MTRE 1000/3	1000	350	
A MTRE 1000/4		350	
A MTRE 1000/5		350	
A MTRE 1000/6		350	
A MTRE 1000/7		350	
A MTRE 1000/8		350	
A MTRE 2000/3	2000	350	
A MTRE 2000/4		350	
A MTRE 2000/5		350	

A richiesta GRU A COLONNA / MENSOLA con dimensioni differenti

CARATTERISTICHE

La Gru a Colonna è fornita con :

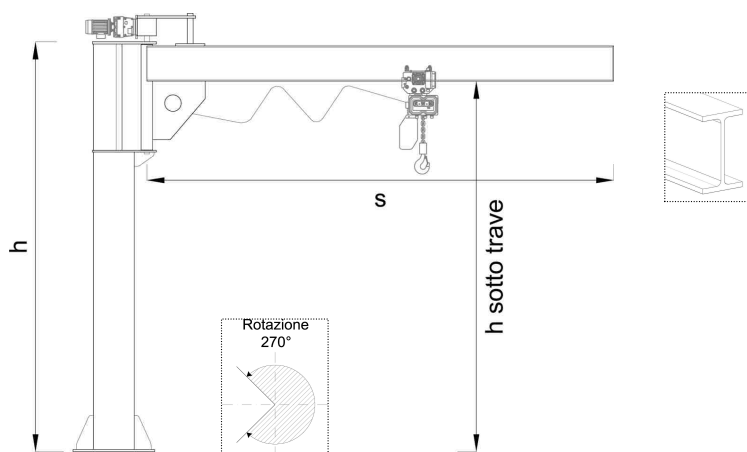
- _ Colonna portante e braccio rotante a 270° su cuscinetti a sfere
- _ Freno registrabile a nastro
- _ Cavo piatto e festoni
- _ Verniciata con antiruggine a due mani di smalto
- _ Completa di Certificato di Conformità CE

La Gru a Mensola è fornita con :

- _ Braccio rotante a 240° su cuscinetti a sfere
- _ Regolabile tramite ancoraggio con controstaffe e tiranti
- _ Freno registrabile a nastro
- _ Cavo piatto e festoni
- _ Verniciata con antiruggine a due mani di smalto
- _ Completa di Certificato di Conformità CE

ci riserviamo di apporre modifiche costruttive senza preavviso

Gru a bandiera a colonna/mensola TRAVE ROVESCIA ELETTRICA



**A richiesta:
GRU A COLONNA / MENSOLA
con dimensioni differenti**

DATI TECNICI

Tipo	Portata Kg	"S" m.	"h" m.	"h" sotto trave m.	
A CTRE 125/3	125	3	3	2,88	
A CTRE 125/4		4	3	2,86	
A CTRE 125/5		5	3	2,82	
A CTRE 125/6		6	3	2,80	
A CTRE 125/7		7	3	2,78	
A CTRE 125/8		8	3	2,76	
A CTRE 250/3		250	3	3	2,76
A CTRE 250/4			4	3	2,86
A CTRE 250/5	5		3	2,84	
A CTRE 250/6	6		3	2,80	
A CTRE 250/7	7		3	2,78	
A CTRE 250/8	8		3	2,73	
A CTRE 500/3	500		3	3	2,70
A CTRE 500/4			4	3	2,67
A CTRE 500/5		5	3	2,84	
A CTRE 500/6		6	3	2,80	
A CTRE 500/7		7	3	2,76	
A CTRE 500/8		8	3	2,73	
A CTRE 1000/3		1000	3	3	2,67
A CTRE 1000/4			4	3	2,64
A CTRE 1000/5	5		3	2,64	
A CTRE 1000/6	6		3	2,82	
A CTRE 1000/7	7		3	2,78	
A CTRE 1000/8	8		3	2,73	
A CTRE 2000/3	2000		3	3	2,67
A CTRE 2000/4			4	3	2,64
A CTRE 2000/5		5	3	2,64	

Tipo	Portata Kg	Pilastro Std mm	
A MTRE 125/3	125	300	
A MTRE 125/4		300	
A MTRE 125/5		300	
A MTRE 125/6		300	
A MTRE 125/7		300	
A MTRE 125/8		300	
A MTRE 250/3		250	300
A MTRE 250/4			300
A MTRE 250/5	300		
A MTRE 250/6	300		
A MTRE 250/7	300		
A MTRE 250/8	300		
A MTRE 500/3	500		300
A MTRE 500/4			300
A MTRE 500/5		300	
A MTRE 500/6		350	
A MTRE 500/7		350	
A MTRE 500/8		350	
A MTRE 1000/3		1000	350
A MTRE 1000/4			350
A MTRE 1000/5	350		
A MTRE 1000/6	350		
A MTRE 1000/7	350		
A MTRE 1000/8	350		
A MTRE 2000/3	2000		350
A MTRE 2000/4			350
A MTRE 2000/5		350	

CARATTERISTICHE

La Gru a Colonna è fornita con :

- _ Colonna portate, motoriduttore, corona
- _ Finecorsa per limitare la corsa del braccio rotante a 270°, staffa di traino braccio
- _ Apparecchiatura per i vari azionamenti della gru
- _ Canalina con carrelli portacavo a festone
- _ Tensione di alimentazione 380V - 50Hz
- _ Verniciata con antiruggine a due mani di smalto
- _ Completa di Certificato di Conformità CE

La Gru a Mensola è fornita con :

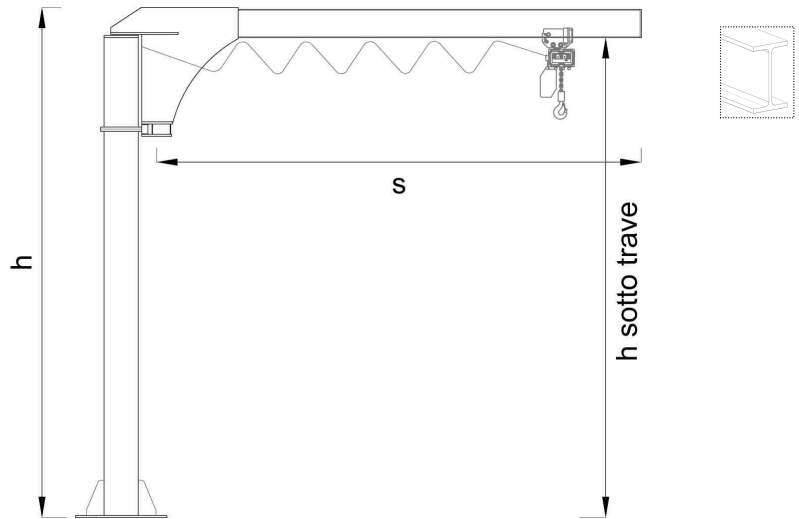
- _ Mensola regolabile tramite ancoraggio con controstaffe e tiranti, motoriduttore, corona
- _ Finecorsa per limitare la corsa del braccio rotante a 240°, staffa di traino braccio
- _ Apparecchiatura per i vari azionamenti della gru
- _ Canalina con carrelli portacavo a festone
- _ Tensione di alimentazione 380V - 50Hz
- _ Verniciata con antiruggine a due mani di smalto
- _ Completa di Certificato di Conformità CE

Gru a bandiera a colonna ROTAZIONE MANUALE 360°

CARATTERISTICHE

La Gru a Colonna è fornita con :

- _ Colonna con braccio rotante a 360° con movimento manuale
- _ Impianto elettrico costituito da canalina zincata e cavo piatto
- _ Collettore multipolare di linea
- _ Verniciata con antiruggine a due mani di smalto
- _ Completa di Certificato di Conformità CE



DATI TECNICI

Tipo	Portata Kg.	"S" m.	"h" m.	"h" sotto trave m.
A CRM 250/4	250	4	3	2,80
A CRM 250/5		5	3	2,78
A CRM 250/6		6	3	2,73
A CRM 250/7		7	3	2,70
A CRM 250/8		8	3	2,67
A CRM 500/4	500	4	3	2,84
A CRM 500/5		5	3	2,80
A CRM 500/6		6	3	2,76
A CRM 500/7		7	3	2,73
A CRM 500/8		8	3	2,67
A CRM 1000/4	1000	4	3	2,64
A CRM 1000/5		5	3	2,64
A CRM 1000/6		6	3	2,82
A CRM 1000/7		7	3	2,78
A CRM 1000/8		8	3	2,73
A CRM 2000/4	2000	4	3	2,67
A CRM 2000/5		5	3	2,64

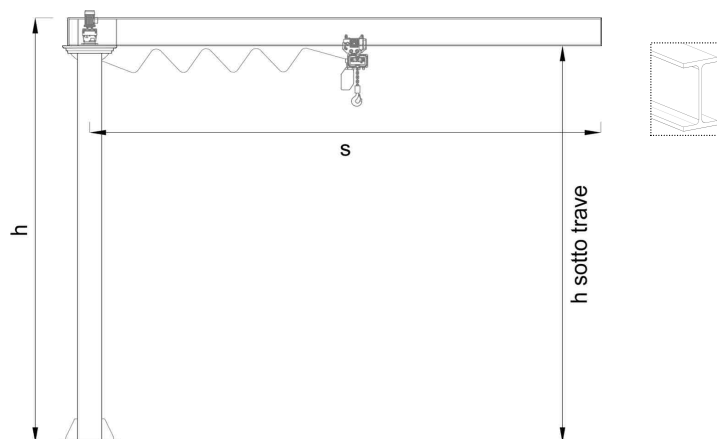
A richiesta GRU A ROTAZIONE 360° con dimensioni differenti

Gru a bandiera a colonna ROTAZIONE ELETTRICA 360°

CARATTERISTICHE

La Gru a Colonna è fornita con :

- _ Colonna con braccio rotante a 360° con movimento elettrico
- _ Impianto elettrico costituito da canalina zincata e cavo piatto
- _ Pulsantiera su canalina indipendente
- _ Collettore multipolare di linea
- _ Verniciata con antiruggine a due mani di smalto
- _ Completa di Certificato di Conformità CE

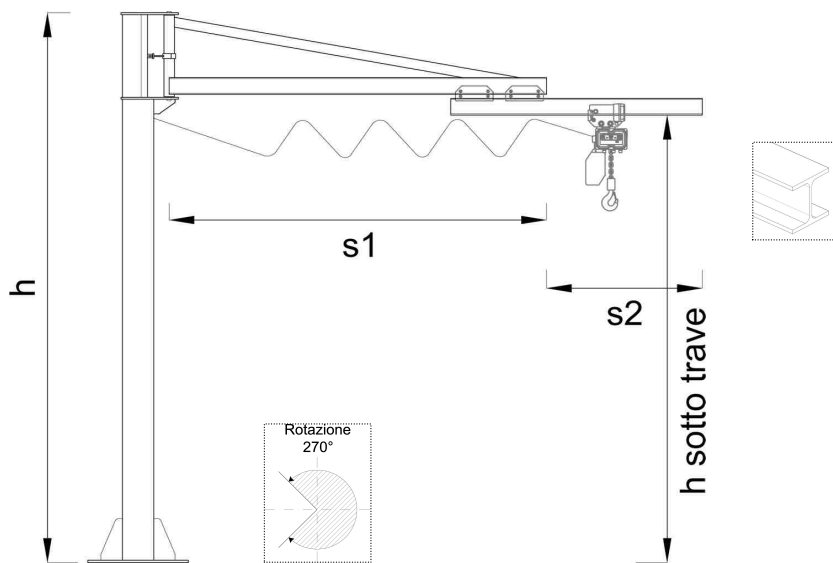


DATI TECNICI

Tipo	Portata Kg.	"S" m.	"h" m.	"h" sotto trave m.
A CRE 500/5	500	5	4	3,73
A CRE 500/6		6	4	3,67
A CRE 500/7		7	4	3,64
A CRE 500/8		8	4	3,64
A CRE 500/9		9	4	3,82
A CRE 1000/4	1000	4	4	3,78
A CRE 1000/5		5	4	3,73
A CRE 1000/6		6	4	3,67
A CRE 1000/7		7	4	3,64
A CRE 1000/8		8	4	3,64
A CRE 1000/9		9	4	
A CRE 2000/4	2000	4	4	
A CRE 2000/5		5	4	
A CRE 2000/6		6	4	
A CRE 2000/7		7	4	
A CRE 2000/8		8	4	
A CRE 2000/9		9	4	
A CRE 3000/4	3000	4	4	
A CRE 3000/5		5	4	
A CRE 3000/6		6	4	
A CRE 3000/7		7	4	
A CRE 3000/8		8	4	
A CRE 3000/9		9	4	
A CRE 5000/4	5000	4	4	
A CRE 5000/5		5	4	
A CRE 5000/6		6	4	
A CRE 5000/7		7	4	
A CRE 5000/8		8	4	
A CRE 5000/9		9	4	

A richiesta GRU A ROTAZIONE ELETTRICA 360° con dimensioni differenti

Gru a bandiera a colonna/mensola TRAVE SFILABILE MANUALE



**A richiesta:
GRU A COLONNA / MENSOLA
con dimensioni differenti**

DATI TECNICI

Tipo	Portata Kg	"S1" m.	"S2" m.	"h" m.	"h" sotto trave m.	Tipo	Portata Kg	Pilastro Std mm
A CTSM 250/5	250	3	1,5	3	2,33	A MTSM 250/5	250	300
A CTSM 250/6		4	2	3	2,33	A MTSM 250/6		300
A CTSM 250/7		4,5	2,5	3	2,33	A MTSM 250/7		300
A CTSM 500/5	500	3,5	1,5	3	2,33	A MTSM 500/5	500	300
A CTSM 500/6		4	2	3	2,1	A MTSM 500/6		350
A CTSM 500/7		4,5	2,5	3	2,1	A MTSM 500/7		350
A CTSM 1000/5	1000	3,5	1,5	3	2,1	A MTSM 1000/5	1000	350
A CTSM 1000/6		4	2	3	2,1	A MTSM 1000/6		350
A CTSM 1000/7		4,5	2,5	3	2,1	A MTSM 1000/7		350

CARATTERISTICHE

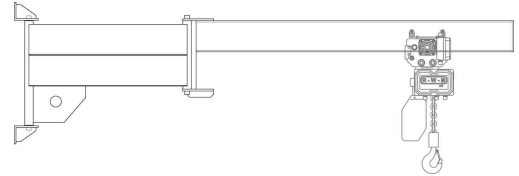
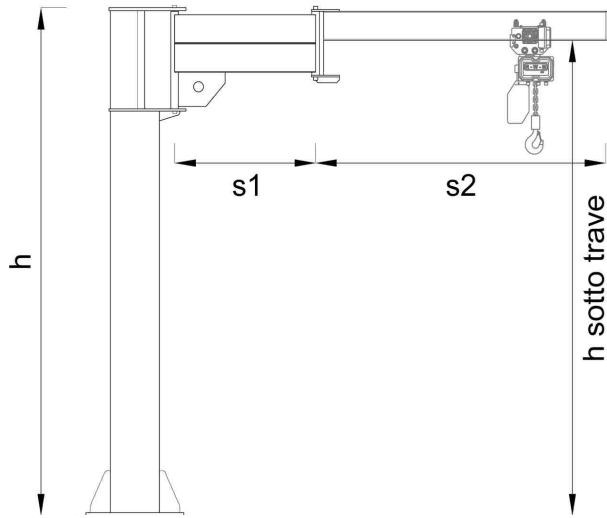
La Gru a Colonna è fornita con :

- _ Colonna portante e braccio rotante a 270° su cuscinetti a sfere
- _ Freno registrabile a nastro
- _ Cavo piatto e festoni
- _ Verniciata con antiruggine a due mani di smalto
- _ Completa di Certificato di Conformità CE

La Gru a Mensola è fornita con :

- _ Braccio rotante a 240° su cuscinetti a sfere
- _ Regolabile tramite ancoraggio con controstaffe e tiranti
- _ Freno registrabile a nastro
- _ Cavo piatto e festoni
- _ Verniciata con antiruggine a due mani di smalto
- _ Completa di Certificato di Conformità CE

Gru a bandiera a colonna/mensola BRACCIO SNODATO



DATI TECNICI

Tipo	Portata Kg.	"S1" m.	"S2" m.	h m.
A CBS 125/3	125	1	2	3
A CBS 125/4		2	2	3
A CBS 125/5		2	3	3
A CBS 125/6		3	3	3
A CBS 125/7		3	4	3
A CBS 125/8		4	4	3

A CBS 250/3	250	1	2	3
A CBS 250/4		2	2	3
A CBS 250/5		2	3	3
A CBS 250/6		3	3	3
A CBS 250/7		3	4	3
A CBS 250/8		4	4	3

A CBS 500/3	500	1	2	3
A CBS 500/4		2	2	3
A CBS 500/5		2	3	3
A CBS 500/6		3	3	3
A CBS 500/7		3	4	3
A CBS 500/8		4	4	3

A CBS 1000/3	1000	1	2	3
A CBS 1000/4		2	2	3
A CBS 1000/5		2	3	3

Tipo	Portata Kg	Pilastro Std mm
A MBS 125/3	125	300
A MBS 125/4		300
A MBS 125/5		300
A MBS 125/6		300
A MBS 125/7		300
A MBS 125/8		300

A MBS 250/3	250	300
A MBS 250/4		300
A MBS 250/5		300
A MBS 250/6		300
A MBS 250/7		300
A MBS 250/8		300

A MBS 500/3	500	300
A MBS 500/4		300
A MBS 500/5		300
A MBS 500/6		350
A MBS 500/7		350
A MBS 500/8		350

A MBS 1000/3	1000	350
A MBS 1000/4		350
A MBS 1000/5		350

A richiesta: GRU A COLONNA / MENSOLA con dimensioni differenti

CARATTERISTICHE

La Gru a Colonna è fornita con :

- _ Colonna portante e braccio rotante a su cuscinetti a sfere
- _ Freno registrabile a nastro su secondo braccio
- _ Cavo piatto e festoni
- _ Verniciata con antiruggine a due mani di smalto
- _ Completa di Certificato di Conformità CE

La Gru a Mensola è fornita con :

- _ Braccio rotante su cuscinetti a sfere
- _ Regolabile tramite ancoraggio con controstaffe e tiranti
- _ Freno registrabile a nastro su secondo braccio
- _ Cavo piatto e festoni
- _ Verniciata con antiruggine a due mani di smalto
- _ Completa di Certificato di Conformità CE

ci riserviamo di apporre modifiche costruttive senza preavviso